

**Охрана окружающей среды и природопользование  
Гидрометеорология**

**ПРАВИЛА ПРОВЕДЕНИЯ ПРОВЕРКИ ПРИЗЕМНЫХ  
МЕТЕОРОЛОГИЧЕСКИХ НАБЛЮДЕНИЙ И РАБОТ  
НА СТАНЦИЯХ**

**Ахова навакольнага асяроддзя і прыродакарыстанне  
Гідраметэаралогія**

**ПРАВИЛЫ ПРАВЯДЗЕННЯ ПРАВЕРКІ ПРЫЗЕМНЫХ  
МЕТЭАРАЛАГІЧНЫХ НАЗІРАННЯЎ І РАБОТ  
НА СТАНЦЫЯХ**

Издание официальное



**Минприроды**

**Минск**

Текст для ознакомления

---

**Ключевые слова:** гидрометеорологическая деятельность, проверка, приземные метеорологические наблюдения, измерение, пункт гидрометеорологических наблюдений, первичные метеорологические данные

---

### Предисловие

Цели, основные принципы, положения по государственному регулированию и управлению в области технического нормирования и стандартизации установлены Законом Республики Беларусь «О техническом нормировании и стандартизации».

Цели, основные принципы, положения по государственному регулированию и управлению техническим нормированием и стандартизацией в области охраны окружающей среды установлены Законом Республики Беларусь «Об охране окружающей среды».

1 РАЗРАБОТАН государственным учреждением «Республиканский гидрометеорологический центр»  
ВНЕСЕН Департаментом по гидрометеорологии

2 УТВЕРЖДЕН И ВВЕДЕН В ДЕЙСТВИЕ постановлением Министерства природных ресурсов и охраны окружающей среды Республики Беларусь от 24 декабря 2009 г. № 11-Т

3 ВВЕДЕН ВПЕРВЫЕ (с отменой Наставления гидрометеорологическим станциям и постам. Вып. 10, ч 1 С.-П. Гидрометеоиздат, 2005)

Настоящий технический кодекс установившейся практики не может быть воспроизведен, тиражирован и распространен в качестве официального издания без разрешения Минприроды Республики Беларусь

---

## Содержание

1	Область применения	1
2	Нормативные ссылки	1
3	Термины, определения и сокращения	2
4	Общие положения	3
5	Задачи и порядок планирования проверки	3
6	Подготовка к проверке	5
7	Порядок выполнения проверки	7
8	Правила проведения проверки приземных метеорологических наблюдений	14
8.5	Правила проведения проверки наблюдений за атмосферным давлением	15
8.6	Правила проведения проверки наблюдений за температурой и влажностью воздуха	19
8.7	Правила проведения проверки наблюдений за температурой почвы	27
8.8	Правила проведения проверки наблюдений за направлением и скоростью ветра	35
8.9	Правила проведения проверки наблюдений за облаками	42
8.10	Правила проведения проверки наблюдений за атмосферными осадками	45
8.11	Правила проведения проверки наблюдений за атмосферными явлениями	48
8.12	Правила проведения проверки наблюдений за метеорологической дальностью видимости	50
8.13	Правила проведения проверки наблюдений за снежным покровом	52
8.14	Правила проведения проверки наблюдений за продолжительностью солнечного сияния	55
8.15	Правила проведения проверки наблюдений за гололедно-изморозевыми отложениями	57
9	Оформление документов по результатам проверки	59
Приложение А	(обязательное) Рекомендации по ведению технической документации	62
Приложение Б	(обязательное) Рекомендации по оценке характерности пункта гидрометеорологических наблюдений и оценке защищенности метеорологической площадки	63
Приложение В	(обязательное) Определение ориентировочной высоты барометра над уровнем моря	66
Приложение Г	(рекомендуемое) Чистка гигрометра, гигрографа и термографа	67
Приложение Д	(справочное) Контрольное оборудование и приспособления	69
Приложение Е	(справочное) Рекомендации по оценке репрезентативности участков для измерения температуры почвы на глубинах	74
Приложение Ж	(рекомендуемое) Образец оформления акта проверки приземных метеорологических наблюдений и работ на станции	76
Библиография		79

**ТЕХНИЧЕСКИЙ КОДЕКС УСТАНОВИВШЕЙСЯ ПРАКТИКИ**

Охрана окружающей среды и природопользование  
Гидрометеорология  
**ПРАВИЛА ПРОВЕДЕНИЯ ПРОВЕРКИ ПРИЗЕМНЫХ МЕТЕОРОЛОГИЧЕСКИХ НАБЛЮДЕНИЙ  
И РАБОТ НА СТАНЦИЯХ**

Ахова навакольнага асяроддзя і прыродакарыстанне  
Гідраметэаралогія  
**ПРАВІЛЫ ПРАВЯДЗЕННЯ ПРАВЕРКІ ПРЫЗЕМНЫХ МЕТЭАРАЛАГІЧНЫХ НАЗІРАННЯЎ  
І РАБОТ НА СТАНЦЫЯХ**

Environmental protection and Nature Use  
Hydrometeorology  
Rules of carrying control out ground meteorological observations and works on stations

Дата введения 2010-01-01

**1 Область применения**

Настоящий технический кодекс установившейся практики (далее – технический кодекс) устанавливает правила проведения проверки приземных метеорологических наблюдений и работ (далее – наблюдения).

Технический кодекс предназначен для государственной гидрометеорологической службы, осуществляющей проведение проверки приземных метеорологических наблюдений и работ, а также для других производителей гидрометеорологической информации, осуществляющих такие наблюдения, в части, относящейся к их компетенции.

Положения настоящего технического кодекса могут применяться в качестве пособия в учреждениях образования гидрометеорологического профиля.

**2 Нормативные ссылки**

В настоящем техническом кодексе использованы ссылки на следующие технические нормативные правовые акты в области технического нормирования и стандартизации (далее - ТНПА):

ТКП 17.10-01-2007 (02120) Правила машинной обработки и контроля данных гидрометеорологических наблюдений на станциях

ТКП 17.10-12-2009 (02120) Правила проведения приземных метеорологических наблюдений на станциях

ГОСТ 8.417-2002 Единицы величин

ГОСТ Р 8.563-96 Государственная система обеспечения единства измерений. Методики выполнения измерений

Примечание – При пользовании настоящим техническим кодексом целесообразно проверить действие ТНПА по каталогу, составленному по состоянию на 1 января текущего года, и по соответствующим информационным указателям, опубликованным в текущем году.

Если ссылочные ТНПА заменены (изменены), то при пользовании настоящим техническим кодексом, следует руководствоваться замененными (измененными) ТНПА. Если ссылочные ТНПА отменены без замены, то положение, в котором дана ссылка на них, применяется в части, не затрагивающей эту ссылку.

### 3 Термины, определения и сокращения

В настоящем техническом кодексе применяют термины, установленные в ТКП 17.10-12-2009, [1]–[4], [5], а также следующие термины с соответствующими определениями:

**3.1 контроль результатов наблюдений:** Комплекс методов и приемов, направленных на оценку соответствия качества полученной в результате наблюдений информации установленным требованиям стандартам НПА, в том числе ТНПА.

**3.2 метеорологическая площадка:** Специально оборудованное место на земельном участке, характерном для окружающей местности, с установленными на ней приборами и оборудованием, предназначенным для производства метеорологических наблюдений.

**3.3 методическое руководство:** Комплекс научных, методических и организационных мероприятий, направленных на обеспечение единства измерений, требуемой точности, достоверности, репрезентативности, качества первичных метеорологических данных и их сопоставимости.

**3.4 оперативная информация:** Информация о фактическом состоянии окружающей среды, ее загрязнении, получаемая в установленные сроки и передаваемая по утвержденной схеме в установленное максимально короткое время с момента ее получения.

**3.5 первичный критический контроль:** Качественная оценка результатов наблюдений с целью обнаружения случаев отклонения от установленных методик выполнения наблюдений и обработки, а также грубых случайных ошибок (просчетов) при производстве наблюдений (измерений).

**3.6 проверка приземных метеорологических наблюдений и работ станций (далее – проверка):** Регулярная периодическая проверка работы метеорологической, агрометеорологической, гидрологической станций и иных структурных подразделений, осуществляющих производство приземных метеорологических наблюдений и работ по программе метеорологической станции (далее – станция), осуществляемая с целью проверки состояния станции, технических средств и установок, соблюдение правил производства наблюдений, требований НПА, в том числе ТНПА, квалификации персонала, выявления нарушений в его работе и причин этих нарушений, которые приводят к недостоверности результатов наблюдений.

**3.7 проверяющий:** Специалист, выполняющий полную или сокращенную проверку наблюдений и работ станции.

**3.8 пространственный (межстанционный) контроль:** Анализ согласованности данных по группе станций на основе математического описания пространственных полей метеорологических величин в окрестности контролируемой станции [5].

**3.9 семантический (логический или внутростанционный) контроль:** Контроль информации, позволяющий осуществлять проверку пространственно-временной изменчивости контролируемых характеристик и обеспечивает обнаружение ошибок [5].

**4.0 синтаксический контроль:** Проверка данных наблюдений на правильность кодирования информации [5].

#### 3.10 Обозначения и сокращения

ВМО	–	Всемирная метеорологическая организация
ВНГО	–	высота нижней границы облаков
ДВО	–	датчик высоты облаков
ИВО	–	измеритель высоты облаков
МДВ	–	метеорологическая дальность видимости

НЯ	– неблагоприятное гидрометеорологическое явление
ОЯ	– опасное гидрометеорологическое явление
ПВИ	– правила выполнения измерений
ПЭВМ	– Персональная электронно-вычислительная машина
ППН	– Правила производства наблюдений
РВО	– Регистратор высоты облаков
РГМЦ	– Государственное учреждение «Республиканский гидрометеорологический центр»
СИ	– средства измерений
ССИ	– служба средств измерений
ТМС	– таблица результатов приземных метеорологических наблюдений станций

#### 4 Общие положения

**4.1** Проверка осуществляется специалистами, обладающими достаточной квалификацией для выполнения подобных работ.

**4.2** Проверки выполняются в соответствии с рекомендациями ВМО [6] не реже одного раза в 4 – 5 лет, а при необходимости чаще. Проверки проводятся на основе ежегодно составляемых планов проверок.

**4.3** В зависимости от поставленной цели и состояния работ на станциях выполняются плановые проверки по полной, либо по сокращенной программе или внеочередные проверки по мере необходимости.

**4.3.1** Полная программа проверки предусматривает выполнение проверок всех видов наблюдений, регламентируемых настоящим техническим кодексом, производится специалистами-метеорологами в должностные обязанности которых входит выполнение этого вида работ.

**4.3.2** Сокращенная проверка в виде осмотра, посещения, оказания целевой помощи персоналу станции направлена на экстренное устранение недостатков, выявленных специалистами при проверке данных наблюдений.

**4.4** Продолжительность пребывания проверяющего на станции определяется целями проверки и объемом планируемых работ в соответствии с поставленными задачами.

#### 5 Задачи и порядок планирования проверки

**5.1** Задачами проверки являются:

- оценка состояния станции: метеорологической площадки, ее охранной зоны, СИ и оборудования, служебных зданий, уровня квалификации работников станции;
- проверка соблюдения требований НПА, в том числе ТНПА, регламентирующих производство наблюдений, обработку, контроль результатов наблюдений, ведение информационной работы и технической документации;
- проверка обеспечения единства измерений, соблюдения порядка проведения наблюдений, осуществления контроля за состоянием технических средств;
- проверка полноты и качества наблюдений, их соответствия утвержденным планам и действующим НПА, в том числе ТНПА;
- проверка организации, регулярности и эффективности технической учебы персонала станции;
- оказание своевременной технической и организационной помощи персоналу станции.

**5.2** Проверка станции включает в себя следующие этапы:

- планирование проверки;

- подготовку к проверке;
- проверку работы станции на месте;
- оформление результатов проверки в виде акта проверки и информирование руководства о результатах проверки с перечнем мероприятий, необходимых для улучшения работы станции;
- контроль за выполнением мероприятий акта проверки.

**5.3** Проект годового плана проверок (полных и сокращенных) станций и прикрепленных к ним постов составляется в соответствии с требуемой периодичностью и необходимостью проверки станции.

**5.4** При составлении планов полной проверки станции учитываются следующие факторы:

- период, прошедший с момента последней проверки станции. Проверка станций, работа которых не вызывает замечаний, но не проверявшихся более четырех лет, включается в план во вторую очередь;
- неудовлетворительное качество наблюдений по результатам пространственного или внутристанционного контроля;
- необходимость выбора нового места размещения метеорологической площадки;
- планируемое существенное расширение программы наблюдений.

**5.5** Сокращенные проверки планируются, если:

- станция недавно проверялась, но имеются сомнения в том, что указания проверяющего выполнены полностью и правильно;
- станция не проверялась более четырех лет, замечаний по качеству ее работы нет, но станция лежит по пути следования проверяющего;
- в полной проверке надобности нет, но на станции необходимо решить конкретный вопрос (например, организовать новый вид приземных метеорологических наблюдений, решать административные или кадровые вопросы и пр.).

**5.6** Если специалист-метеоролог, имеющий свидетельство на право поверки СИ, выполняет на станции поверку метеорологических СИ, то он, наряду с поверкой СИ, может при необходимости, провести и полную проверку приземных метеорологических наблюдений.

**5.7** В случае наличия претензий к качеству наблюдений и своевременности получения первичных метеорологических данных, должна быть предусмотрена возможность экстренного выезда на станцию для проведения внеочередной проверки.

**5.8** Полная проверка станции предусматривает проверку выполнения всех работ, регламентированных настоящим техническим кодексом и включенных в план, а также оценку работы станции.

Специалисту-метеорологу, выполняющему полную проверку наблюдений на станции, может быть поручена сокращенная проверка других видов наблюдений: агрометеорологических, актинометрических и др., а также хозяйственной деятельности станции.

**5.9** При сокращенной проверке помимо выполнения специального задания проверяется хозяйственная деятельность станции. Особое внимание уделяется проверке выполнения мероприятий акта предыдущей проверки.

В случае отсутствия замечаний по работе станции при выполнении сокращенной проверки очередная полная проверка может быть перенесена на более поздний срок.

**5.10** Время, необходимое для выполнения полной проверки одной станции, с учетом проезда составляет не менее 3–5 рабочих дней. Если за проверяемой станцией закреплены посты с метеорологическими наблюдениями, следует предусматривать дополнительное время (1-2 дня) для проверки работы постов.

На проверку каждого из дополнительных видов наблюдений, производимых техниками-метеорологами станции (агрометеорологические наблюдения по полной программе, актинометрические, радиоактивное загрязнение окружающей среды и др.)



должно предусматриваться дополнительное (один день и более) время.

**5.11** Результаты проверки заносятся в раздел «Выводы по результатам проверки» Технического дела станции и оформляются актом проверки.

**5.12** В период между проверками обеспечивается ведение технической документации:

- журнал учета состояния приборов и оборудования;
- барометрический журнал в соответствии с А.1 (приложение А);
- каталог реперов и высот пунктов наблюдений в соответствии с А.2 (приложение А);
- журнал учета предложений проверяющего.

**5.12.1** В журнале учета состояния приборов и оборудования заносится все используемое оборудование (ограды, мачты, все виды будок и т. д.), указывается год установки и оценка состояния по четырем градациям: «хорошее», «удовлетворительное», «требуется ремонта», «требуется замены».

Оценка состояния приборов и оборудования ставится либо по результатам проверочного осмотра с указанием его даты, либо на основании сообщения начальника станции. Записи в журнале дают возможность выявить потребность в замене оборудования и планировать его приобретение.

**5.12.2** В журнале учета предложений проверяющего заносятся все предложения, в том числе не включенные в акт проверки. В этом журнале должна быть предусмотрена графа об исполнении записанных предложений и дата. Указанный журнал может вестись на бумажном либо электронном носителе.

## **6 Подготовка к проверке**

**6.1** Подготовка к проверке включает подбор и систематизацию имеющихся сведений по следующим разделам:

- состояние пункта приземных метеорологических наблюдений и его охранной зоны;
- состояние СИ по данным учета технических средств и оборудования станции, необходимость их ремонта и замены, а также метрологическое обеспечение СИ;
- автоматизированная обработка и контроль результатов наблюдений;
- план и качество наблюдений и работ, а также причины изменения оценок;
- замечания по информационной работе (наиболее часто повторяющиеся ошибки, случаи нарушения сроков подачи сообщений и др.);
- переписка станции по вопросам производства наблюдений, первичной обработки, кодирования оперативных сообщений;
- состояние выполнения планов по обеспечению потребителей гидрометеорологической информацией.

**6.2** В период подготовки к проверке на основании просмотра Технического дела, переписки со станцией необходимо собрать сведения об изменениях на пункте наблюдений и его охранной зоне за период между проверками с целью определения необходимости уточнения физико-географического описания станции.

По каталогу высот метеорологических станций и реперов необходимо проверить полноту сведений о высоте барометров станции, дате и способе передачи высотной отметки от репера.

**6.3** При подготовке к проверке осуществляется анализ сведений о состоянии приборов и установок и их поверке (обеспеченность станции СИ и период их работы, сроки и результаты метрологических поверок, соблюдение межповерочных интервалов, полнота и сроки возврата СИ на установку после ремонта и поверки, наличие запасных и неработающих СИ, сведения о проведении профилактических и регламентных работ), что позволяет принять решение о необходимости замены или ремонта СИ в период проверки.

**6.4** В период подготовки к проверке учитываются результаты контроля метеорологической информации, поступающей со станции. Для этого просматриваются

результаты пространственного контроля, замечания по качеству кодирования результатов наблюдений и занесению их на технический носитель для последующей автоматизированной обработки, замечания по качеству материалов наблюдений по результатам синтаксического и семантического контроля, и другие материалы.

**6.4.1** Прежде всего, проверяющий выясняет, имеются ли в результатах наблюдений систематические ошибки, которые возникают из-за неисправности приборов, нарушения требований к их установке, неправильной эксплуатации СИ, несоблюдения наблюдателями требований ТКП 17.10-12 при проведении наблюдений или по субъективным причинам. Эти ошибки выявляются при проведении пространственного контроля средних месячных значений характеристик метеорологических параметров. Анализ результатов пространственного контроля позволяет только предположить причину появления сомнительных данных, а истинная причина часто может быть установлена только при посещении станции.

**6.4.2** Проверяющий анализирует Журнал невязок пространственного контроля за годы, прошедшие с момента последней проверки станции. В нем записаны невязки по всем метеорологическим параметрам. При систематическом проведении автоматизированного пространственного контроля и анализе его результатов на ПЭВМ в течение нескольких лет, в журнале должны быть также записаны выводы о выявленных или предположительных причинах появления невязок, превысивших критерии достоверности.

**6.4.3** Выявление конкретной причины отмеченных дефектов устанавливается путем анализа собранных замечаний, сопоставления их между собой, с записями в книжках наблюдений и на бланках самописцев, а также путем подробного анализа результатов наблюдений, вызвавших сомнение при критическом контроле.

Специалисты, проводящие критический контроль, указывают предполагаемую причину дефекта в наблюдениях. Такое указание не исключает необходимости подробного разбора сомнительных параметров с учетом изменения от срока к сроку связанных метеорологических параметров и характеристик, особенностей места расположения пункта наблюдений, претензий потребителей, а также замечаний, выявленных при предыдущей проверке..

**6.5** До выезда на станцию проверяющий должен собрать и обобщить подробные сведения об оценках работы станции по всем разделам (наблюдения, первичная обработка и информационная работа), их динамике за период между проверками, ознакомиться с перепиской станции по вопросам выполнения планов и производства наблюдений, о работе станции за последние 2-3 года.

**6.6** В период подготовки к выезду на станцию проверяющий обязан ознакомиться с планом-заданием станции по информации, где указаны адреса, сроки, контрольное время подачи оперативных сообщений, а также с претензиями и замечаниями по информационной работе станции за последние несколько месяцев.

**6.7** По имеющимся учетным материалам (донесения об исполнении указаний, заключения, результаты проверок и др.) и переписке со станцией проверяющий должен оценить, насколько своевременно и полно выполнялись задания, записанные в выводах предыдущей проверки, а также указания, направлявшиеся на станцию в период между проверками.

В период проверки должна быть установлена причина невыполнения заданий и поручений.

Необходимо проверить выполнение заявок начальника станции на поставку приборов, бланков и других материалов. При необходимости добиться их скорейшего выполнения; если на заявку был дан отказ, то проверить, сообщена ли причина отказа начальнику станции.

**6.8** Проверяющий по отчетам и донесениям начальника станции должен проследить за изменениями персонального состава станции, ознакомиться с планами и состоянием

технической учебы и сведениями о внедрении в период между проверками руководящих документов, рекомендаций и инструкций.

**6.9** Для выполнения проверки состояния СИ проверяющему должны быть выделены контрольные приборы, инструменты и вспомогательное оборудование. Перечень контрольных приборов и инструментов, необходимых для выполнения задания проверки станции, определяется в каждом конкретном случае.

В распоряжении проверяющего должны быть цилиндрический уровень, набор из шаблонов и палеток, лупа 2-х или 3-х кратного увеличения, рулетка стальная, отвес, эклиметр и другие контрольные приборы и инструменты..

Для проверки геодезического плана района станции, маршрутов снегомерных съемок и других работ используется нивелир и геодезический теодолит, которые, могут быть использованы как дальномеры при измерении расстояния больше 500 м, например, при выборе объектов МДВ.

Для фотографирования пункта наблюдений и его охранной зоны, установок, отдельных приборов и устройств, а также участков специальных наблюдений, служебного помещения проверяющий должен иметь фотоаппарат.

В его распоряжении также должны быть хорошо отрегулированные и проверенные часы.

**6.10** По результатам подготовительной работы проверяющий определяет ориентировочно объем работы, на основании которого составляется предварительный план проверки, в соответствии с которым следует подготовить необходимое контрольное оборудование, инструменты и материалы.

## **7 Порядок выполнения проверки**

**7.1** Во время полной проверки станции проверяются:

- характерность места расположения пункта наблюдений;
- состояние метеорологической площадки, приборов и оборудования;
- соблюдение требований по производству наблюдений;
- занесение информации в книжки наблюдений и выполнение первичной обработки результатов наблюдений;
- состояние информационной работы и обслуживание потребителей гидрометеорологической информацией;
- организация работ на станции;
- состояние охраны труда;
- правильность ведения технической документации и делопроизводства.

Если проверяющий имеет свидетельство на право поверки СИ, то он делает поверку в соответствии с принятыми методиками поверки. Все остальные работы выполняются проверяющим на станции независимо от того, проводилась поверка СИ или нет.

### **7.2 Проверка характерности места расположения пункта наблюдений**

**7.2.1** Ход и распределение метеорологических параметров определяются главным образом рельефом и ландшафтными особенностями окружающей местности. Поэтому при проверке характерности места расположения пункта наблюдений прежде всего необходимо обращать внимание на изменения физико-географических условий расположения пункта наблюдений за период после предыдущей проверки. Для этого следует сравнить последнее физико-географическое описание, содержащееся в Техническом деле, с фактическими условиями на момент проверки.

**7.2.2** При обнаружении изменений в ближайшем окружении метеорологической площадки необходимо оценить степень «защищенности» станции различными препятствиями. Оценка дается по трем степеням защищенности: «защищенная»,

«полузащищенная», «открытая» в соответствии с Б.10 (приложение Б).

Отдельно оценивается состояние охранной зоны в соответствии с [3] и изменения, происшедшие за межпроверочный период. Необходимо по возможности установить примерную дату (год, сезон), когда произошли изменения на местности или в расположении самой метеорологической площадки.

Обо всех изменениях, выявленных проверяющим, делается запись в соответствующий раздел Технического дела.

Проверяющий обращает внимание персонала станции на нарушения репрезентативности метеорологической площадки и необходимость принятия мер по их устранению.

### **7.3 Проверка состояния метеорологической площадки, приборов и оборудования**

**7.3.1** При осмотре метеорологической площадки проверяются:

- размеры и ориентация метеорологической площадки, наличие и состояние ограды (целостность, окраска, состояние калитки);
- состояние подстилающей поверхности, дорожек;
- правильность установки (высота, вертикальность и горизонтальность) СИ и их исправность;
- физическое состояние, окраска и чистота метеорологических будок, других установок;
- наличие закрепленной полуденной линии для проверки ориентировки ветроизмерительных приборов;
- правильность записи о высотах метеорологической площадки и нуля барометра в Техническом деле, книжке КМ-1 и в журнале Истории станции;
- соблюдение требований по уходу за установками (очистка установок от снега и обледенения, подход к установкам для выполнения измерений при наличии снежного покрова и др.).

**7.3.2** При оценке условий содержания установленного на метеорологической площадке оборудования, проверяющий должен учитывать соответствие размещения приборов и установок стандартной схеме, наличие неиспользуемых предметов (будок, подставок, лесенок, столбов, стоек и пр.) на площадке, состояние установок (ветхие, разрушающиеся, ржавые, состояние покраски, прочность крепления).

В тех случаях, когда стандартное размещение установок невозможно, должны быть соблюдены только основные принципы размещения приборов и прежде всего требуемые расстояния между приборами.

**7.3.3** При оценке состояния СИ проверяется работоспособность СИ, наличие паспортов, сертификатов, поверочных свидетельств и их соответствие установленным СИ (если указанные документы на какое-либо СИ отсутствует, то оно должно быть заменено), выполнение требований по уходу за СИ и по работе с ними, а также соблюдение межпроверочных интервалов находящихся на установке СИ и наличие соответствующих записей в Техническом деле.

**7.3.4** Проверку работоспособности и правильности установки СИ (а при необходимости замену запасными) проверяющий должен выполнить в присутствии работника станции. Устранение недостатков должно выполняться сотрудником станции под руководством и контролем начальника станции и проверяющего.

Проверяющий выполняет самостоятельно только те операции, которые в соответствии с требованиями ТНПА не разрешается делать персоналу станции.

**7.3.5** Состояние метеорологической площадки считается удовлетворительным, если нет существенных отступлений от ТКП 17.10-12 по содержанию и уходу за площадкой, СИ и оборудованием. При нарушениях вертикальности и высоты ветроизмерительных приборов и других установок, ориентировки психрометрических будок, других нарушениях

в установке приборов, отсутствии или плохом состоянии ограды метеорологической площадки, состояние считается неудовлетворительным.

Все обнаруженные изменения заносятся в Техническое дело станции и включаются в акт проверки наряду с выявленными нарушениями.

#### **7.4 Проверка соблюдения требований по производству наблюдений**

**7.4.1** Нарушение требований ППН и ПВИ могут привести к недостоверности первичных данных наблюдений, поэтому проверяющий должен проконтролировать строгое соблюдение требований НПА, в том числе ТНПА по производству наблюдений, каждым сотрудником станции.

Проверяющий проверяет наличие на станции «Типовой порядок проведения метеорологических наблюдений», в который включены не только приземные метеорологические наблюдения, но и другие виды наблюдений и работ, выполняемые дежурным сотрудником.

Проверяется соблюдение сотрудниками типового порядка, своевременность выхода на метеорологическую площадку, последовательность производства наблюдений, наличие схемы ориентиров МДВ.

**7.4.2** Для проверки правильности производства инструментальных измерений проверяющему следует проверить работу каждого работника станции в сроки наблюдений, обращая внимание на соблюдение правил подготовки используемого СИ к измерениям, последовательности переключения, правильности отсчета и т. д.

Правильность производства визуальных наблюдений за атмосферными явлениями, в том числе ОЯ, облачностью, состоянием поверхности почвы и снежного покрова проверяющим определяется путем проведения наблюдений за указанными характеристиками параллельно с работником станции и последующим сравнением результатов. Не рекомендуется указывать работнику станции на ошибки в момент выполнения работы. Важно установить, допускаются ошибки систематически или носят случайный характер.

**7.4.3** Если во время проверки невозможно проверить соблюдение требований по производству определенного вида наблюдений (например, производство зимних наблюдений при летней проверке или наблюдений за облачностью в безоблачные дни), то следует проверить состояние оборудования и участка (места) наблюдений, а также знания работниками станции правил и производства этого.

Рекомендуется иметь заранее заготовленные примеры состояний погоды, сложных сочетаний форм облаков, атмосферных явлений и ОЯ, по которым наиболее часто работники станции допускают ошибки. Работникам станции для проверки умения распознавать явления, записывать и кодировать в сложных погодных условиях предлагаются тестовые примеры.

**7.4.4** По окончании проверки соблюдения требований по производству наблюдений в процессе индивидуального собеседования с каждым работником станции проверяющий определяет их профессиональные знания и умение разбираться в сложных погодных условиях.

**7.4.5** Если в результате проверки причина источника ошибок не установлена, проверяющий должен рекомендовать работникам станции, каким образом они могут в дальнейшем выявить эти причины.

#### **7.5 Проверка занесения информации в книжки наблюдений и выполнение первичной обработки результатов наблюдений**

**7.5.1** В период проверки контролируется:

- правильность оформления и ведения книжек для записи результатов наблюдений

(КМ-1, КМ-3, КМ-4 КМ-5), записей первичных метеорологических данных и введения всех поправок к отсчетам;

- выполнение технического контроля книжек для записи результатов наблюдений;
- правильность обработки лент самописцев и выполнение контроля результатов обработки;
- выполнение первичного критического контроля;
- правильность кодирования и занесения на технический носитель информации для автоматизированной обработки и контроль работниками станции этого вида работ.

**7.5.2** При просмотре книжек наблюдений на станции проверяющему следует обратить внимание на:

- аккуратность и четкость записей, наличие помарок, подчисток;
- правильность и идентичность записи о высотах над уровнем моря метеорологической площадки и нуля барометра над уровнем моря в Техническом деле, книжке КМ-1 и в Журнале истории станции;
- правильность записи номеров СИ и соответствие их номерам в поверочных свидетельствах;
- наличие сведений о замене СИ или установок, замечаний о причине и дате замены, записи сведений о новых номерах приборов;
- наличие записей об очередных поверках СИ и полноту этих сведений;
- наличие и правильность записей об ОЯ.

Следует проверить наличие вспомогательных таблиц с поправками для всех действующих СИ и соответствие этих поправок поправкам, записанным в поверочных свидетельствах к СИ, а также насколько удобно они расположены для использования в процессе работы.

**7.5.3** Основной задачей проверки состояния технического контроля, выполняемого на станции, является установление своевременности и правильности проведения контроля работниками и начальником станции.

При проверке состояния технического контроля книжек для записи результатов наблюдений следует проверить правильность оформления их первых страниц (сведения о станции, СИ и установках, соответствие записей о высоте над уровнем моря метеорологической площадки и нуля барометра данным Журнала истории станции). Следует обратить внимание на записи о замене СИ, на соответствие номеров, указанных в поверочных свидетельствах, номерам на СИ. Выборочно проверяется контроль первичных вычислений (например, вычисления влажности воздуха, средней высоты снежного покрова и др.), проверяется правильность исправления ошибок, отсутствие подчисток, возможность прочтения зачеркнутой (исправленной) величины.

Основные ошибки, которые допускают работники станции при заполнении книжек для записи результатов метеорологических наблюдений в единые сроки КМ-1, заключаются в следующем:

- при замене СИ в показания нового прибора вводят поправки из таблицы к снятому СИ;
- не определяется добавочная поправка к минимальному термометру;
- не согласуется количество облаков с их формой;
- неправильно выбирается поправка на смачивание при разном виде осадков.

При проверке состояния технического контроля книжек для записи результатов наблюдений за температурой почвы на глубинах КМ-3, книжек для записи результатов наблюдений за гололедно-изморозевыми отложениями КМ-4 и книжек для записи результатов наблюдений за снежным покровом КМ-5 особое внимание проверяющий должен обратить на следующее:

- в книжке КМ-3 – правильно ли вводятся поправки в показания коленчатых и вытяжных почвенно-глубинных термометров, когда эти показания выходят за пределы

поверочной шкалы;

- в книжке КМ-4 – всегда ли отмечается в книжках диаметр провода, если он отличается от стандартного 5-миллиметрового; нет ли среди результатов измерения ошибочной записи, когда диаметр отложения меньше, чем его толщина;

- в книжке КМ-5 – дается ли в книжке описание постоянного участка; заполняются ли все графы при определении характеристик снежного покрова на постоянных участках и при снегосъемках.

**7.5.4** При проверке правильности обработки бланков самописцев и выполнения технического контроля результатов обработки бланков самописцев проверяются:

- наличие всех требуемых сведений на оборотной и лицевой сторонах бланков;
- наличие отметок на бланках в единые сроки;
- правильность хода часов самописцев.

Выборочно проверяются наличие и правильность контроля:

- отсчетов в единые сроки;
- результатов вычисления поправок к ординатам записи и исправленных значений, выборки максимальных и минимальных значений.

**7.5.5** Проверка правильности и качества проведения первичного критического контроля результатов наблюдений производится путем сопоставления значений отдельных метеорологических параметров с целью оценки качества первичного критического контроля.

Регулярность проведения первичного критического контроля проверяется по записям в Журнале ошибок и замечаний. Если замечаний нет или они делаются крайне редко, а в материалах наблюдений проверяющим обнаружены ошибки, то можно сделать вывод, что первичный критический контроль проводится нерегулярно и некачественно.

При проверке качества первичного критического контроля по отдельным метеорологическим параметрам следует установить, применяются ли на станции рекомендации контроля, указанные в [5].

**7.5.6** При проверке качества кодирования и занесения результатов наблюдений на технический носитель в соответствии с ТКП 17.10-01 необходимо установить, не обусловлены ли ошибки неопытностью работников станции, поскольку недостаточное знание правил кодирования и невнимательность при подготовке результатов наблюдений для автоматизированной обработки приводит к пропуску групп, блоков или «призначной» части режимного сообщения. В этом случае следует тщательно проинструктировать работников станции.

Следует проверить, налажен ли на станции контроль закодированной информацией, его эффективность. Закодированную информацию необходимо выборочно проверить путем сверки с записями в книжках (КМ-1, КМ-3 и др.), обращая внимание на наличие символов «призначной» части, временных и информационных блоков, расположение групп в блоках. Проверяется также регулярность контроля работниками станции закодированной информации, наличие замечаний проверявших и их подписей.

При оснащении станций ПЭВМ и применении автоматических систем формирования режимных сообщений дополнительный (ручной) контроль не выполняется.

**7.5.7** При обнаружении ошибок или неясностей в обработке первичных метеорологических данных проверяющий обязан подробно разобрать каждый случай с работниками станции, поясняя свои замечания примерами, выбранными из обработанных материалов. Ошибки, выявленные при первичном критическом контроле, разбираются с тем работником станции, который постоянно проводит его, или с начальником станции.

## **7.6 Проверка состояния информационной работы и обслуживания потребителей метеорологической информацией**

**7.6.1** Информационная работа станции включает подготовку и передачу оперативной метеорологической информации (в синоптические сроки) по [7]-[8], оповещение об метеорологических НЯ и ОЯ (далее – оперативная и штормовая информации).

При проверке информационной работы следует оценить:

- выполнение станцией плана-задания по информационной работе;
- качество подготовки оперативной метеорологической информации и знание кодов, инструкций и изменений к ним;
- своевременность составления и передачи оперативной метеорологической информации, соблюдение контрольных сроков;
- правильность ведения журналов оперативной и штормовой информации;
- наличие и знание работниками станции схемы обслуживания потребителей.

**7.6.2** Проверку информационной работы следует начинать с контроля выполнения станцией плана-задания. Следует выяснить объем дополнительной информации, передаваемой станцией по запросам, и выполнение правил ведения учета выдаваемой информации.

**7.6.3** При проверке качества оперативной и штормовой информации необходимо выборочно просмотреть содержание передаваемой оперативной и штормовой информации за период не менее месяца, сопоставляя кодированную информацию с записями результатов наблюдений в книжках (КМ-1, КМ-3, КМ-4, КМ-5, убедиться в сохранении схемы кода (отсутствии пропусков или включения лишних групп), соблюдении установленного срока подготовки информации.

**7.6.4** При наличии претензий к качеству штормовой информации следует проверить регулярность и непрерывность наблюдений за метеорологическими характеристиками и параметрами, и атмосферными явлениями на станции. Иногда ошибки в штормовой информации обусловлены тем, что работники станции плохо знают критерии ОЯ и НЯ, действующие документы по производству наблюдений за ОЯ и НЯ, а также неправильным составлением штормовой информации.

Проверяющий должен проверить наличие на станции «Схемы подачи штормовой информации» и уточненного для данной станции перечня ОЯ и НЯ и их критериев.

Необходимо обратить внимание на правильность определения начала и усиления ОЯ и НЯ, его продолжительности. Кроме того, следует проверить записи всех случаев ОЯ и НЯ с учетом значений и характера изменений других метеорологических характеристик и параметров, сопутствующих возникновению ОЯ и НЯ. Каждый случай, вызывающий сомнение, должен быть проанализирован с работниками станции, в первую очередь, с работником, который сделал запись.

**7.6.5** Зачастую причиной ошибок в передаче оперативной информации является недостаточное знание правил кодирования и порядка передачи информации. Проверяющему следует проверить информацию, отправленную каждым работником, предложить каждому из них закодировать оперативную и штормовую информацию по заранее подобранным примерам с наиболее сложными условиями погоды для зимнего и летнего сезона.

Если в процессе подготовки к выезду не было отмечено ошибок в информации об ОЯ, проверка может ограничиться контролем трех-четырех случаев наблюдений, произведенных каждым техником-метеорологом.

**7.6.6** На основании замечаний к оперативной информации проверяющий проверяет соблюдение сроков передачи оперативной информации, выясняет причины опозданий и задержек.

Преждевременная передача оперативной информации (раньше установленного



срока) свидетельствует о нарушении порядка производства наблюдений и передачи оперативной информации.

Особое внимание обращается на своевременность передачи штормового оповещения и его отмены, а также на наличие штормовых оповещений между сроками наблюдений, особенно в ночное время.

Проверяется наличие подтверждения штормовой ситуации в 9 группе оперативной синоптической сводке.

**7.6.7** Проверяющий должен обратить внимание на правильность и аккуратность ведения журнала штормовой информации: на исправление записи времени начала или окончания ОЯ и НЯ, на четкость записей адресов, фамилий дежурных техников-метеорологов, на записи о времени передачи информации, о случаях задержки телеграмм и причинах, на наличие подписи дежурного техника-метеоролога, а также на регулярность проверки журнала начальником станции или одним из техников-метеорологов по его указанию.

**7.6.8** Следует обратить внимание на оформление рабочего места дежурного техника-метеоролога четкими схемами кодов, критериями ОЯ и НЯ, планом-заданием станции по информации, что способствует уменьшению ошибок при кодировании и избежанию пропусков отдельных групп.

**7.6.9** При ознакомлении с работой по обеспечению потребителей первичными метеорологическими данными следует выяснить своевременность и полноту предоставления метеорологической информации общего назначения и специализированной метеорологической информации.

Особое внимание обращается на соответствие информации, предоставленной потребителям, данным наблюдений, занесенным в книжки наблюдений.

**7.6.10** В целях улучшения качества обеспечения потребителей метеорологической информацией проверяющему рекомендуется посетить наиболее крупные обслуживаемые организации и выяснить их пожелания по объему, полноте, содержанию и детализации требуемой информации.

## **7.7 Проверка организации работ на станции**

**7.7.1** На достоверность и качество наблюдений существенное влияние оказывает организация труда на станции. Проверяющему следует обратить внимание на распределение обязанностей между работниками станции, на правильность ведения учета рабочего времени работников станции, выполнение правил внутреннего трудового распорядка, организацию и проведение технической учебы, состояние взаимоотношений в коллективе.

Проверяющий должен проверить наличие Положения о станции и должностных инструкций, а также наличие на них подписей работников об ознакомлении.

**7.7.2** Проверяющим оценивается пригодность служебного помещения для создания нормальных условий труда, а также состояние служебного жилого помещения и подсобных помещений (износ, аварийность, необходимость ремонта), отопительных систем. При этом оценивается достаточность площадей служебных помещений и температурный режим, правильность размещения СИ, удаленность служебного помещения от метеорологической площадки.

**7.7.3** Во время проверки следует убедиться в наличии на станции необходимых ТНПА, изменений к ним, указаний, инструкций, а также обеспеченность станции специальной литературой.

Кроме того, дается оценка состояния рабочего места дежурного техника-метеоролога (удобство расположения рабочего места техника-метеоролога, наличие на рабочем столе необходимых таблиц, справочных пособий, кодов и др.).

**7.7.4** При проверке состояния и качества технической учебы на станции

оценивается наличие планов, их содержание и регулярность проведения занятий, ее эффективность. Проверяющий должен выяснить, как практически организованы занятия по технической учебе (самостоятельная проработка материала каждым работником, периодические или регулярные занятия) и насколько прочно усвоены изучаемые темы каждым работником. При необходимости проверяющий может принять зачеты по технической учебе и оформить результаты приема специальным актом.

Если проводимые занятия не дают хороших результатов, проверяющий должен рекомендовать работникам станции более эффективный метод проведения занятий, а также включение в план технической учебы дополнительных вопросов, по которым больше всего выявлено недостатков.

**7.7.5** Проверяющему рекомендуется провести индивидуальные беседы с каждым работником станции с целью выяснения их предложений по совершенствованию работы станции, по повышению квалификации, улучшению трудовых отношений в коллективе.

## **7.8 Проверка состояния охраны труда противопожарного состояния служебных помещений**

Проверка состояния охраны труда и противопожарного состояния служебных помещений осуществляется по отдельным вопросам, по которым проверяющий инструктируется соответствующим специалистом проверяющей организации и перечень которых утверждается руководителем проверяющей организации.

## **7.9 Проверка ведения технической документации и делопроизводства**

**7.9.1** Проверяющим проверяется наличие и сохранность на станции технической документации:

- копии технического паспорта на служебные помещения;
- свидетельство о государственной регистрации перехода прав, ограничений (обременений), прав на капитальное строение;
- свидетельство о государственной регистрации земельного участка.

**7.9.2** Проверяется качество и своевременность заполнения технических журналов станции:

- Журнал истории станции;
- Журнал сдачи-приема дежурств и учета текущих работ;
- Журналы оперативной и штормовой информации;
- Журнал замечаний и ошибок;
- других технических журналов станции.

**7.9.3** Проверяется наличие и хранение переписки с подразделениями РГМЦ, Облгидромета, своевременность ответов на запросы Департамента, РГМЦ, Облгидромета, ведение переписки с обслуживаемыми организациями.

Сроки хранения журналов переписки определяются [ 10].

## **8 Правила проведения проверки приземных метеорологических наблюдений**

**8.1** Проверка правил производства приземных метеорологических наблюдений, ПВИ, состояния СИ является основной задачей проверки.

**8.2** Во время проверки должны быть получены максимально полные ответы на вопросы, возникшие при подготовке к проверке, и собраны исчерпывающие сведения о качестве и репрезентативности приземных метеорологических наблюдений и работ, проводимых на станции.

**8.3** Проверяющий в процессе проверки должен:

- обратить внимание на выявленные систематические и отдельные случайные ошибки;
- определить источник (причину) возникновения систематических ошибок;
- провести разъяснение работникам станции, как отдельные ошибки сказываются на качестве результатов наблюдений.

**8.4** Проверяющий проводит проверку соблюдения работниками станции правил производства наблюдений за:

- атмосферным давлением;
- температурой и влажностью воздуха;
- за температурой почвы;
- направлением и скоростью ветра;
- облаками;
- атмосферными осадками;
- атмосферными явлениями;
- метеорологической дальностью видимости;
- за снежным покровом;
- продолжительностью солнечного сияния;
- гололедно-изморозевыми отложениями.

### **8.5 Правила проведения проверки наблюдений за атмосферным давлением**

**8.5.1** Изменение атмосферного давления во времени и пространстве связано прежде всего с развитием атмосферных процессов и особенностями условий погоды. Атмосферное давление практически мало зависит от подстилающей поверхности, поэтому эффективность пространственного контроля давления достаточно высока.

В частности, по его результатам можно выявить ошибки в определении (записи) высоты барометра. Например, если невязки интерполяции систематически значительно превышают критерий достоверности, следует установить, каким образом определялась высота барометра над уровнем моря. Она должна быть определена нивелированием от реперов государственной геодезической сети. В случае же приблизительного определения высоты необходимо принять меры по ее уточнению.

**8.5.1.1** Если в Журнале невязок пространственного контроля есть записи о превышении невязками интерполяции критерия достоверности, то при посещении станции следует более тщательно проанализировать причины, вызвавшие искажение давления. В Журнал невязок записываются невязки, превысившие критерий достоверности. Однако, учитывая, что нередко процессы, вызывающие изменение поправки барометра, происходят медленно, для выявления тенденции изменения невязок необходимо также просмотреть Таблицы невязок по давлению за последние месяцы. Невязка при этом может и не превышать критерий достоверности, а по таблицам невязок уже видно, что имеется тенденция к увеличению невязки. Обратит внимание на знак невязки, т. к. она может указывать на причины изменения поправки.

**8.5.1.2** Если невязка положительная и превышает критерий достоверности, т. е. показания барометра занижены, то наиболее вероятно, что в трубку попал воздух или она загрязнена. Это предположение можно проверить путем просмотра разностей средних месячных значений давления по нескольким соседним станциям за последовательные месяцы (например, февраль-март, март-апрель и т. д.). При исправных барометрах эти разности мало отличаются по соседним станциям.

Резкое увеличение или уменьшение значения разности показывает, что на данной станции произошло изменение в состоянии барометра (например, в трубку попал воздух). Попадание воздуха в трубку барометра обусловлено переносом его в связи с ремонтом или переоборудованием помещения, ударом и т. д. Поэтому при обнаружении

скачкообразного изменения показаний барометра нужно немедленно запросить станцию о возможных причинах изменений в состоянии барометра.

Следует обработать бланки барографа за месяц, когда произошло это изменение. Бланки надо обработать по общим правилам, а если барограф недельный, то по четырем равноотстоящим (любым) срокам в сутки. При хорошем состоянии барографа и отсутствии окисления ртути в барометре (которое маскирует картину) можно обнаружить день и даже час, когда произошло резкое изменение поправок к ординате записи на бланке. Чаще всего поправка к ординате приобретает знак «минус», т. е. показания барометра становятся ниже показаний барографа.

**8.5.1.3** Если невязка отрицательная и превышает критерий достоверности, т. е. показания барометра завышены, то наиболее вероятной причиной ошибки является окисление ртути и возникновение плоского мениска. Это предположение можно проверить путем сравнения средних значений давления по выборкам за одни и те же сроки наблюдений по нескольким соседним станциям (не менее 10 – 15 сроков в каждой выборке, можно за два соседних месяца).

Нужны две выборки по этим станциям: одна за сроки, когда давление на всех станциях росло, и вторая за сроки, когда давление понижалось. При росте давления показания контролируемого барометра будут мало отличаться от показаний барометров на соседних станциях и превышать показания соседних барометров при падении давления.

Если эти разности превышают 0,5 гПа, необходима экстренная замена барометра; если они меньше 0,5 гПа, но все же отчетливо прослеживается их увеличение, то исправность барометра ставится под сомнение и станция включается в план проверки на ближайший год.

В тех случаях, когда для указанных выше выборок невозможно подобрать близко расположенные станции для контроля состояния барометра применяется сравнение его показаний с записью барографа.

**8.5.2** Кроме того, перед выездом на станцию по записям в Барометрическом журнале выясняется, с какой периодичностью проводилась поверка станционного барометра и анализируются изменения инструментальной поправки во времени. Если поправка изменилась более чем на 0,2 гПа и после ее принятия невязка интерполяции превысила критерий достоверности, необходимо выявить причину возникновения погрешности в измерении давления. Для этого можно воспользоваться дополнительными материалами (протоколы сличения барометра с контрольным, записи в барометрическом журнале, записи в Техническом деле станции о состоянии барометра и правильности его установки по данным предыдущих проверок).

Наиболее вероятны ошибки, связанные либо с состоянием станционного ртутного барометра (неисправность барометра, нарушения правил установки и эксплуатации), либо с нарушениями ПВИ и обработки результатов измерений. Если барометр переносился, то следует проверить не изменилась ли высота нуля барометра и какая высота используется при приведении давления к уровню моря.

**8.5.3** При поверке станционных барометров эталонным вибрационно-частотным барометром типа БРС-1М-2 и БРС-1М-3 или эталонным барометром типа БОП-1 проверяющий руководствуется утвержденными методиками поверки. Межповерочные интервалы станционных и эталонных барометров определяются сроками эксплуатации, их состоянием и методиками поверки. После переноса барометра (в том числе барометра типа БРС с изменением высоты установки) его поверка выполняется независимо от срока предыдущей поверки.

**8.5.4** По прибытии на станцию проверяющему следует проверить пригодность места установки барометра. Барометр не должен подвергаться быстрому нагреванию (например, находиться в непосредственной близости к отопительным устройствам или под влиянием прямых солнечных лучей) и не находиться в зоне резких колебаний

температуры воздуха, которые воспринимаются термометром при барометре гораздо быстрее, чем массой всего прибора. Поэтому отсчитанное по термометру значение температуры отличается от действительной температуры барометра и приведение показаний к 0 °С выполняется с большой погрешностью.

При характеристике места установки барометра необходимо учитывать размер служебного помещения (площадь должна быть не менее 9 м<sup>2</sup>), плотность закрывающихся дверей (при открывании-закрывании дверей могут иметь место резкие скачки давления внутри комнаты), которые отмечаются прибором. Обязательно отмечается устойчивость установки к вибрациям. Высота установки должна быть удобной для отсчета показаний барометра всеми наблюдателями.

Если место установки барометра проверяющим признано не удовлетворяющим требованиям ТКП 17.10-12, то это необходимо отметить в Техническом деле станции и сделать вывод о необходимости переноса барометра на другую стену кабинета. После переноса барометра необходимо осуществить его поверку.

**8.5.5** Проверяющий внимательно осматривает барометрический шкафчик (при этом не следует браковать шкафчик не стандартных конструкций), достаточно ли прочен и удобен он для работы, оценивает прочность крепления шкафчика на капитальной стенке дома с помощью зацементированных болтов, а на деревянной стенке с помощью костылей, глухарей или очень больших шурупов. Установка должна быть настолько прочной, чтобы прибор не вибрировал при толчках в помещении, при этом между чашкой барометра и задней стенкой шкафчика должен быть просвет не менее 2 – 4 см.

Проверить с помощью рулетки высоту нулевой отметки шкалы барометра (примерно на высоте 80 см от пола).

Проверяющий должен убедиться, что применяемое освещение шкалы барометра и мениска ртути не нагревает прибор (освещение не более 25 Вт), безотказно и достаточно эффективно для того, чтобы исключить ошибки при отсчетах.

Кроме того, важно не только проверить наличие в барометрическом шкафчике под чашкой барометра сосуда на случай вытекания ртути из чашки барометра.

**8.5.6** Путем внешнего осмотра стационарного барометра проверяющий проверяет соблюдение требований по его установке, эксплуатации и поверке.

Проверяющий, не нарушая установки, должен оценить исправность стационарного барометра и правильность ухода за ним. Прежде всего, проверяется, цела ли печать поверяющего в месте подвеса барометра, наложенная после проведения последней поверки барометра, завинчен ли до отказа верхний колпачок с кольцом. По метке (прямой вертикальной черте, проведенной по боковой поверхности чашки; если метка отсутствует, то после поверки прибора ее должен провести проверяющий либо начальник станции) определяется, не развинтились ли части чашки барометра. При опечатывании барометра суровая нитка, длиной около 1 м, своей серединой плотно, двумя узлами, обвязывается вокруг оправы барометра чуть ниже защитного стекла шкалы, затем двумя узлами обвязывается вокруг основания подвесного кольца барометра. После этого нитка привязывается к болту, на котором подвешен барометр, позади его поперечной перекладины.

**8.5.7** Необходимо тщательно осмотреть барометрическую трубку оценить состояние ртути. Ртуть в трубке должна быть чистая, мениск ртути блестящий, выпуклый и симметричный относительно прорези в оправе. Важно отметить форму мениска в момент падения давления, так как при повышении давления даже окислившаяся ртуть из-за сцепления со стенками трубки дает сравнительно выпуклый мениск и это может ввести в заблуждение. Появление плоского мениска служит признаком неисправности барометра и указывает на необходимость его замены.

С помощью лупы проверяется состояние стекла рабочей части трубки (должны отсутствовать пузыри, камни, свили, полосы, царапины и другие дефекты, искажающие мениск ртути и мешающие отсчету; деления зачернены до края прорези; винт в чашке

должен иметь кожаную прокладку-шайбу).

Проверяющий проверяет с помощью лупы сохранность и четкость шкалы и штрихов делений нониуса, плотность прилегания края нониуса к шкале, а также плавность передвижения нониуса вдоль всей шкалы.

**8.5.8** Если при подготовке к проверке было отмечено увеличение положительной невязки, то при осмотре барометра следует обратить внимание на наличие пузырьков воздуха в барометрической трубке

Чаще всего при попадании воздуха в трубку столб ртути первоначально несколько снижается и поправка к показаниям барометра изменяется в положительную сторону. При одном и том же количестве попавшего воздуха поправка несколько больше при высоком давлении (когда объем трубки над ртутью меньше) и при высокой температуре; при понижении давления и температуры эта поправка уменьшается.

Если пузырек воздуха настолько мал (или, поднимаясь по трубке вверх, он разбивается на мелкие пузырьки, прилипающие к стенкам трубки), то возникает совсем незначительное изменение поправки (меньше 0,1 гПа), которое остается незамеченным при поверке стационарного барометра. Однако, наличие в трубке воздуха способствует окислению ртути, что приводит к образованию на поверхности ртути загрязняющей пленки. При движении столба ртути во время изменений атмосферного давления окись или другие загрязнения ртути прозрачным слоем откладываются на стенках барометрической трубки в результате чего трубка смачивается ртутью и мениск становится более плоским. В этих случаях инструментальная поправка барометра меняется в отрицательную сторону. Окисление ртути и загрязнение трубки барометра (а следовательно, и увеличение отрицательной поправки) вначале идет довольно медленно и хотя барометр еще годен к эксплуатации, но увеличение отрицательной поправки указывает на необходимость его замены.

Если проверяющий заметил невооруженным глазом загрязнение в виде помутнения или дымчатых колец на стенках трубки, то такой прибор следует признать непригодным.

Проверяющий должен установить и отметить в Техническом деле наличие неисправностей барометра и добиться устранения их поверителем, либо замены барометра.

Если инструментальная поправка, определенная при очередном сличении, отличается от прежней поправки не более чем на 0,5 гПа и какого-либо систематического изменения ее не выявлено, то барометр можно не менять.

Если поправка резко увеличилась в положительную сторону, то причиной этой неисправности является попадание воздуха в барометрическую трубку и барометр также необходимо заменить.

**8.5.9** Если на станции установлен барометр типа БРС, следует оценить пригодность места установки: стационарность и удобство для работы дежурного техника-метеоролога, подверженность вибрации, толчкам, удаленность (не менее 1 м) от источников интенсивного теплового и электромагнитного излучения.

Проверяется также исправность провода, вилки и розетки для включения барометра в сеть постоянного тока, заземление корпуса барометра.

Проверяющий должен проверить знание и соблюдение техниками-метеорологами правил эксплуатации барометра в соответствии с инструкцией по эксплуатации.

**8.5.10** При осмотре барографа обращается внимание на правильность его установки, на соблюдение требований к месту установки. Барограф должен быть установлен в месте хорошо освещенном, удобном для определения барометрической тенденции.

Об исправности барографа можно судить прежде всего по качеству записи. Запись на ленте должна быть очень тонкой и четкой, линия записи – плавной.

В случае обнаружения ступенчатой записи нужно выявить причину этого и устранить ее. При изменении чувствительности барографа, а также в тех случаях, когда поправки

при обработке записи значительно меняются от срока к сроку, барограф должен быть заменен.

Проверяется правильность наложения и оформления бланков, и их обработки. Далее проверяется правильность снятия с бланков формы барометрической тенденции, наличие меток в часы, соответствующие сроку. Все обнаруженные недостатки отмечаются в виде кратких замечаний в Техническом деле.

**8.5.11** Ошибки при отсчетах по барометру как по величине, так и по знаку, как правило, носят случайный характер. Систематические ошибки обнаруживаются, когда дежурные техники-метеорологи (или один из них) постоянно завышают или занижают отсчеты из-за неправильной подводки нониуса.

Проверка процесса измерения атмосферного давления выполняется более подробно, если при подготовке к выезду у проверяющего возникли сомнения в их правильности или если проверяющий впервые встречается с данным составом техников-метеорологов. В течение всего времени пребывания на станции проверяющий должен провести не менее двух параллельных наблюдений по барометру с работником станции.

В процессе совместных наблюдений обращается внимание на соблюдение правил по ТКП 17.10-12, на точность наводки нониуса и отсчетов, правильность введения поправок и умение пользоваться таблицами для приведения показаний барометра к 0 °С и к уровню моря.

Если в процессе совместных наблюдений ошибок не выявлено, но возникло сомнение в правильности выполнения той или иной операции, проверяющий по окончании дежурства работника может предложить ему выполнить ту или иную работу уже специально для проверки.

**8.5.12** На основании сведений, полученных при внешнем осмотре стационарного барометра, а также учитывая оценку пригодности места установки прибора и результаты проверки соблюдения правил проведения наблюдений работниками станции, проверяющий делает заключение о надежности и качестве материалов наблюдений за атмосферным давлением и записывает выводы в соответствующий раздел Технического дела. Там же должны быть помещены сведения о месте установки барометра.

Если проверяющий пришел к выводу, что наблюдения над давлением за какой-либо период времени ненадежны, то в Техническом деле должны быть указаны конкретные причины этого.

При последующих проверках делается только отметка о том, что место установки барометра не изменилось и печать поверителя цела, а также выводы о надежности и достоверности результатов наблюдений.

## **8.6 Правила проведения проверки наблюдений за температурой и влажностью воздуха**

**8.6.1** Основными причинами возникновения погрешностей в наблюдениях за температурой и влажностью воздуха являются неисправность СИ, нарушения в установке защитных жалюзийных будок и приборов в них, неправильный уход за приборами, нарушение ППН, в том числе ПВИ, а также особенности расположения метеорологической площадки и степень ее защищенности.

**8.6.2** До выезда на станцию проверяющий должен по записям, имеющимся в Техническом деле станции, предварительно установить наличие особенностей физико-географического расположения метеорологической площадки, которые могут оказывать влияние на режим температуры и влажности воздуха (высота станции над уровнем моря, близость водоемов, заболоченных участков, канав, наполненных водой, орошаемых полей, вид почвы вблизи будок). Кроме того, по характеристике защищенности важно определить наличие близко расположенных строений, сплошных заборов, препятствующих обмену воздуха.

Просматривая Журнал невязок пространственного контроля, необходимо обратить внимание на наличие невязок, превысивших критерии достоверности не только по средней температуре воздуха, но и по разностям среднего месячного максимального (минимального) значения разности температуры воздуха и максимального (минимального) из средних месячных значения за восемь сроков. Если такие невязки появляются систематически, следует при посещении станции тщательно проверить правильность установки и эксплуатации экстремальных термометров. При наличии больших невязок по влажности воздуха, особенно в летнее время, следует при посещении станции проверить не имеются ли рядом с метеорологической площадкой сельскохозяйственные культуры, требующие систематического полива.

**8.6.3** Необходимо проверить не проявляются ли выявленные при контроле ошибки при какой-либо определенной погодной ситуации (например, при одном или близких направлениях ветра, при безветрии, в жаркую погоду и т. д.). Если при других погодных ситуациях ошибки не проявляются, то вероятнее всего их причиной являются либо микроклиматические особенности режима, либо нарушения требований к размещению метеорологической площадки. Если ошибки по температуре и влажности воздуха повторяются при различных погодных ситуациях и при этом сохраняют свой знак, то, как правило, ошибки вызваны неисправностью приборов.

Если ошибки возникают и исчезают при любом типе погоды, разные по величине и по знаку, то они, как правило, вызваны нарушениями требований ТКП 17.10-12 по установке приборов, уходу за ними, а также несоблюдением правил проведения наблюдений и их обработки. Иногда такие ошибки являются следствием малозаметной неисправности приборов.

**8.6.4** При подготовке к проверке следует ознакомиться с результатами анализа графиков ТМ-9 за последний год. По характеру распределения точек на этих графиках можно судить о предполагаемых причинах неисправности гигрометра, гигрографа (потеря чувствительности, трение в оси, загрязнение волоса) и об ошибках в производстве наблюдений. Например, если график идеально хороший, т. е. точки на графике расположены узкой полосой под углом  $45^\circ$  к осям координат, то весьма вероятно предположение о подгонке показаний гигрометра и психрометра.

Необходимо просмотреть диаграммные бланки термографа и гигрографа за различные сезоны года проверяемой станции, хранящиеся на станции, чтобы иметь представление о работе приборов при различных значениях температуры воздуха и относительной влажности и правильности обработки бланков.

**8.6.5** Контроль наблюдений за температурой и влажностью воздуха во время проверки станции включает в себя:

- оценку изменения микроклиматических факторов;
- проверку правильности установки, состояния и ухода за защитными жалюзийными будками (типа БС и БП) для установки метеорологических приборов, и приборами в них;
- проверку соблюдения требований ПВИ по приборам, установленным в будках;
- проверку работы работников станции.

**8.6.6** Начиная проверку наблюдений за температурой и влажностью воздуха на станции, проверяющий прежде всего должен оценить особенности местоположения метеорологической площадки.

Необходимо выяснить у работника, не застаивается ли на площадке вода, как часто подкашивают траву, не производят ли ее подсев (что не допускается, если почва в данной местности лишена естественного травяного покрова или он очень редкий), т. к. состояние подстилающей поверхности является одним из факторов, влияющих на температуру и влажность воздуха.

На основании осмотра проверяющий отмечает изменения в окружении метеорологической площадки, которые могли сказаться на колебаниях температуры и влажности воздуха. При этом следует выяснить у работников станции, когда произошли



изменения.

**8.6.7** При оценке правильности установки, состояния и ухода за защитными жалюзийными будками следует проверить:

– соблюдение требований ТКП 17.10-12 по установке будок на метеорологической площадке (не допускается установка будки на сплошной бетонной плите, зацементированной или заасфальтированной площадке);

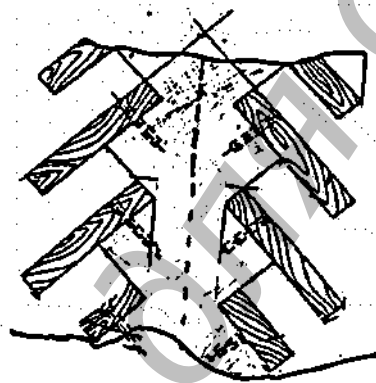
– стандартность конструкции защитных жалюзийных будок, подставок и лесенок к ним, наличие подставки высотой 2,75 м и лесенки соответствующих размеров, если в зимний период высота снега на метеорологической площадке достигает 60 см и более;

– ориентацию будок (по компасу) и горизонтальность установки (с помощью уровня или отвеса) будок;

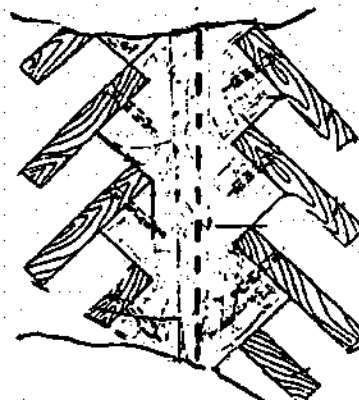
– устройство внутреннего освещения будок, соответствие проводки электрического освещения в будке требованиям по охране труда;

– состояние будок, потребность их в ремонте, покраске. Плохо окрашенная будка или разрушенный от времени слой краски в дождливую и влажную погоду пропитывается влагой, а потом испаряет ее, что искажает результаты наблюдений.

**Примечание** – При проверке состояния будок следует обратить внимание на конструкцию их жалюзийной защиты. При правильной сборке жалюзийные пластинки внешней стенки будки при креплении к вертикальной планке должны быть смещены на полшага по отношению к жалюзийным пластинкам внутренней стенки (рисунок 1). На сети встречаются жалюзийные будки, у которых жалюзийные пластинки закреплены на вертикальной планке на одном уровне, «ёлочкой». При такой конструкции жалюзийной защиты, если смотреть изнутри будки сквозь жалюзи, просматривается наружный свет. В таких будках обеспечивается сквозное продувание вместо «спокойной» вентиляции, что искажает режим температуры и влажности воздуха по сравнению с будками имеющими правильную конструкцию жалюзийной защиты.



а)



б)

а – неправильно, б – правильно

**Рисунок 1** – Схема сборки жалюзийной защиты внешней и внутренней стенок будки

Если будки нуждаются в мелком ремонте (укрепление дверок, замена выпавших пластин жалюзи, починка крыши и т.д.), то работник станции должен по указанию проверяющего осуществить его до окончания проверки.

Проверяющий должен также выяснить, защищают ли будку от набивания снега при сильных продолжительных метелях.

**8.6.8** При осмотре будок и приборов в них следует убедиться в соблюдении всех требований ТКП 17.10-12.

С помощью рулетки проверяется высота установки над подстилающей поверхностью резервуаров психрометрических термометров и приемной части термографа (требуемая высота  $200 \pm 5$  см) и гигрографа ( $225 \pm 5$  см).

Проверяется также прочность крепления психрометрического штатива, всех термометров и гигрометра. Следует убедиться в удобстве вынимания смоченного термометра из штатива и в наличии приспособления для крепления спиртового низкоградусного термометра, если на станции возможны значения температуры воздуха ниже минус  $20^{\circ}\text{C}$ , а также в своевременности его установки, учитывая, что она должна осуществляться уже при – минус  $15^{\circ}\text{C}$ .

Необходимо проверить правильность установки минимального и максимального термометров. Чтобы убедиться в горизонтальности минимального термометра, уровень накладывается прямо на термометр. Максимальный термометр должен быть установлен с небольшим наклоном (на 1-2 см) в сторону резервуара.

Особое внимание уделяется проверке установки смоченного психрометрического термометра и стаканчика, а также соблюдению правильного режима смачивания. При этом необходимо установить:

- какая вода используется для смачивания батиста, где она хранится;
- уровень воды в стаканчике и наличие крышки на нем;
- расстояние от нижнего края шарика термометра до крышки стаканчика и уровня воды в нем;
- состояние и правильность повязки батиста (длина отрезки батиста в теплое и холодное время года);
- проверка наличия в КМ-1 записи о смене батиста.

Необходимо убедиться в том, что пределы шкал используемых термометров достаточны для климатических условий, в которых функционирует станция.

Кроме того, проверяющий должен проверить, убирается ли из будки гигрометр на летний период и правильность его хранения, соблюдение требований к хранению всех запасных термометров (все термометры хранятся в вертикальном положении), а также выяснить, есть ли на станции запасы батиста и дистиллированной воды.

**8.6.9** При проверке термометров, гигрометров, гигрографов, термографов следует учитывать замечания о качестве материалов наблюдений, собранных при подготовке к проверке.

Проверке подвергаются все приборы, как установленные в будках, так и запасные, хранящиеся на станции. При этом следует обращать внимание на дату их последней поверки и соблюдение межповерочного интервала. В случае обнаружения приборов с просроченным сроком поверки, необходимо организовать их немедленную отправку на поверку.

Если со времени последней поверки термометра прошло более трех лет и внешне он исправен, но правильность показаний почему-либо вызывает сомнение, то проверяющий должен проверить «точку нуля» такого термометра [19]. Дату и результаты такой проверки проверяющему нужно записать в Техническое дело станции.

**8.6.10** Проверку исправности термометров в будке лучше начать сразу после срока наблюдений ближайшего к 12 ч местного времени для того, чтобы иметь возможность тщательно исследовать каждый прибор в светлое время суток. Если качество наблюдений за температурой и влажностью воздуха на станции сомнений не вызывает, сроки поверки приборов соблюдены, то проверку желательно по возможности осуществить, не снимая термометры с установки.

На термометрах не должно быть трещин, царапин, пузырей и других дефектов,

влияющих на прочность термометров или затрудняющих отсчёт температуры по шкале. Термометры с такими дефектами бракуются.

**8.6.10.1** При помощи лупы следует осмотреть капилляры термометров по всей длине с целью обнаружения разрывов столбика ртути или загрязнения капилляра окислами ртути, что служит признаками непригодности термометров.

**8.6.10.2** Ртутные термометры необходимо проверить на наличие пузырьков воздуха в столбе ртути или резервуаре. Для этого плавно переворачивают термометр вверх резервуаром и, если столбик ртути разорвался, то это означает, что в резервуаре присутствует воздух. Термометры с таким дефектом подлежат немедленной замене, а результаты наблюдений, должны быть забракованы.

Необходимо помнить, что проникновение воздуха в резервуар термометра и в столбик ртути в капилляре обычно имеет место в случае, если термометр не был снят с установки при температуре воздуха ниже минус 35 °С, т. к. при охлаждении термометра ниже температуры замерзания ртути (–38,8 °С), замерзшая ртуть занимает в резервуаре меньший объем, чем жидкая, и часть воздуха проникает в резервуар.

Если были нарушены правила ухода за ртутными термометрами и ртуть в термометре замерзла, проверяющий объясняет работникам станции, что переносить и «размораживать» такой термометр можно только в строго вертикальном положении. Если это требование не соблюдается, то ртуть, расширяясь, входит в устье капилляра раньше, чем будет вытеснен воздух, и часть его останется в резервуаре.

При проверке плотности крепления и целостности шкалы термометра, нужно слегка встряхнуть его вдоль оси и осторожно постучать указательным пальцем перпендикулярно оси и плоскости шкалы. Если при этом раздастся короткий дребезжащий звук, то шкала термометра либо плохо укреплена, либо треснула. Трещины чаще всего возникают в месте перевязки шкалы проволочным креплением, их легче обнаружить зрительно при горизонтальном положении шкалы. Такие приемы проверки применяются при внешнем осмотре всех ртутных термометров.

**8.6.11** Для психрометрических термометров (ТМ-4) дополнительно проверяется их парность, которая определяется следующими требованиями:

- термометры должны быть из одной партии изготовления и поверки (этим обеспечивается одинаковое качество (по очистке) и количество ртути в резервуарах термометров и близкие поверочные характеристики;
- иметь одинаковые размеры и форму резервуаров;
- иметь одинаковые пределы шкал;
- должны быть близки по высоте положения соответствующих отметок шкал (0 °С и 30 °С), что позволяет избежать просчетов.

Термометры, отличающиеся хотя бы по одному из этих признаков, должны быть заменены парными. Пары термометров обычно подбираются при поверке и высылаются на станцию в комплекте. На станции всегда должен быть запасной комплект.

Если в психрометрических термометрах не обнаружено ни одного из указанных выше дефектов, они исправны и пригодны к работе.

Психрометрический термометр с треснутой шкалой, которая не сместилась и прочно закреплена, в исключительных случаях (если нет запасной психрометрической пары), можно использовать в качестве «сухого». В книжке КМ-1 должно быть отмечено, когда такой термометр установлен и когда заменена психрометрическая пара.

**8.6.12** У максимальных термометров (ТМ-1) вследствие сильных встряхиваний, которым они подвергаются, часто ослабевает верхнее крепление капилляра к шкале и он несколько перемещается поперек шкалы. Прибор с таким дефектом можно не браковать, если его отсчеты при правильном и при наклонном положении капилляра отличаются не более чем на 0,1 °С.

При проверке термометра на наличие пузырьков воздуха в столбике ртути нужно иметь в виду, что при переворачивании максимального термометра, в отличие от

психрометрического, столбик ртути всегда разрывается в самом начале места сужения капилляра. Однако, если столбик ртути разрывается еще и выше сужения капилляра, это указывает на то, что в месте разрыва существует пузырек воздуха. Если проверяющему не удастся путем встряхивания термометра удалить воздух из капилляра, прибор требует замены.

При проверке сохранения термометром его максимальной резервуар термометра захватывают ладонью и этим несколько согревают его. Если после прекращения нагревания при наклонном положении термометра столбик ртути не понижается, термометр исправен.

Затем проверяется, не имеет ли максимальный термометр «отката столбика ртути». Этот дефект проявляется в том, что показания максимального термометра после встряхивания выше, чем «сухого» психрометрического термометра (завышение показаний прослеживается во все сроки наблюдений).

Для выявления этого дефекта рекомендуется тщательно встряхнуть максимальный термометр, отсчитать его показания в наклонном (около 45°) и горизонтальном положениях, затем несколько нагреть его рукой и спустя 1-2 мин снова повторить отсчеты в обоих положениях. Если отсчеты термометра в наклонном и горизонтальном положениях не отличаются друг от друга и удлинение столбика ртути при нагревании происходит плавно, термометр исправен. Если удлинение столбика ртути в капилляре происходит скачкообразно, а величина каждого скачка равна расхождению между отсчетами по термометру при наклонном и горизонтальном положениях, термометр в этом случае имеет дефект «отката столбика ртути». Если откат ртути больше 0,2 °С, то термометр необходимо забраковать.

**8.6.13** Проверка минимального термометра (ТМ-2) заключается в осмотре капилляра на наличие капелек спирта в его расширенной части и пузырьков воздуха в столбе спирта. Термометры с такими дефектами бракуются.

Если в минимальном термометре систематически появляются разрывы спирта (пузырьки воздуха) в капилляре, то причиной этого являются мельчайшие трещины в стенках капилляра (обычно в начале или в конце расширенной его части), которые могут возникнуть из-за перегрева термометра (используется минимальный термометр со шкалой не приспособленной для данной климатической зоны). Устранение разрывов спирта обычно не приводит к исправлению термометра, так как пузырьки появляются снова, когда температура воздуха поднимается выше 10 °С. Термометры с таким дефектом бракуются и наблюдателям указывается на ошибки в уходе за минимальным термометром.

Чтобы убедиться, что штифт движется в капилляре без трения, термометр нужно наклонить под углом 60° к плоскости. В случае «застревания» штифта в таком положении термометр бракуют.

Если минимальный термометр не имеет ни одного из указанных дефектов, он считается исправным.

**8.6.14** При проверке гигрометра проверяющий основывается на результатах просмотра материалов наблюдений, выполненных при подготовке к выезду и на самой станции.

Проверке подвергается как основной так и запасной приборы. Если проверка приходится на теплое время года, когда гигрометры убраны, то они устанавливаются в психрометрическую будку за 6-8 часов до начала проверки.

Работу гигрометра нужно проследить на возможно большем участке шкалы, для чего проверку следует начать при сухой погоде ранним утром, когда влажность наибольшая. Сделав отсчет по прибору, нужно плавно отвести стрелку влево (концом карандаша или спички за середину стрелки) до нулевого деления шкалы и затем, придерживая ее, очень медленно вернуть в исходное положение. Если стрелка, не достигнув его, остановилась на каком-либо участке шкалы, то причиной этого является либо задевание

конца стрелки о шкалу, либо трение в оси (если стрелку не придерживать, она при быстром движении по инерции преодолет участок трения и этот дефект не будет замечен). Первый дефект устраняется проверяющим путем осторожного выгибания стрелки, а трение в оси - путем чистки отверстий для оси стрелки (Приложение Г).

По возвращении стрелки в исходное положение проверяющий производит второй отсчет по прибору. Если разница между первым и вторым отсчетами больше, чем 2 деления, то это свидетельствует о наличии трения и на этом участке шкалы. О наличии трения на участке шкалы, расположенном правее установившейся стрелки гигрометра на момент осмотра, можно судить только по результатам анализа графиков ТМ-9.

Необходимо осмотреть волос гигрометра с помощью лупы, предварительно осторожно подложив под него лист белой бумаги. Если волос сильно загрязнен, то его нужно промыть в соответствии с Г.1 (Приложение Г). Решение о промывании волоса принимается не только на основании осмотра, но главным образом на основании анализа последнего сезонного графика сравнения показаний гигрометра и психрометра.

**8.6.15** Проверка наблюдений по термографу и гигрографу основывается на просмотре диаграммных бланков, имеющих на станции, и внешнем осмотре приборов. Наиболее часто встречающиеся дефекты в работе самописцев и вызывающие их причины следующие:

- слишком толстая (более 0,5 мм) или прерывистая запись на бланке, причиной которой может быть засорение или коррозия пера, а также низкое качество бумаги диаграммного бланка;

- ступенчатая запись или очень резкое изменение соседних поправок при обработке бланка, причиной чего может являться трение в передаточном механизме или царапание пера о бумагу вследствие износа кончика пера;

- запись на бланке скачкообразная, перо при отметке времени не возвращается в исходное положение, что свидетельствует о наличии трения в передаточном механизме прибора и прибор с таким дефектом необходимо снять с установки и направить на поверку;

- запись на бланке от срока к сроку в виде прямой линии (чаще всего этот дефект имеет место у гигрографа), в то время как по показаниям психрометра или гигрометра в эти же сроки значения влажности изменялись. Обычно такой дефект наблюдается по причине выхода из строя чувствительного элемента или нарушения работы передаточного механизма;

- зигзагообразная или размазанная запись, причиной которой обычно является вибрация или качание непрочной установленной будки;

- нарушение хода часовых механизмов приборов.

Если запись на бланках хорошая и, судя по поправкам, чувствительность приборов нормальная, то проверяющий проводит беглый осмотр с целью проверки состояния приборов и ухода за ними.

При проверке соблюдения правил производства наблюдений необходимо убедиться в наличии отметок времени снятия и наложения диаграммного бланка, отметок в срочные часы, а также при перерывах в записи гигрографов и термографов.

Проверяется правильность ухода за самописцами. При необходимости предложить работнику самостоятельно в присутствии проверяющего отрегулировать ход часов. Нужно проверить уничтожается ли мертвый ход барабана при смене бланков.

Проверяется правильность нажима пера : при наклоне прибора от 30 до 40° в сторону пера оно должно плавно отходить от барабана.

Если причиной плохой записи было изношенное или загрязненное перо, то его нужно заменить или промыть и прочистить кончик пера с помощью мелко-зернистой наждачной бумаги .

Сделать это должен начальник станции или работник в присутствии проверяющего.

**8.6.16** Для проверки работы гигрографа проверяющему необходимо дополнительно

просмотреть графики сравнения показаний гигрографа и психрометра. При этом, если проверка приходится на летнее время, то просматривают графики за все предыдущие теплые месяцы; если на зимний период, то - последний сезонный график.

Если пучок волос в гигрографе сильно загрязнен, его следует промыть в соответствии с Г.2 (приложение Г). Эту процедуру разрешено проводить только в летнее время, чтобы в период составления сезонного графика не изменить чувствительность гигрографа.

Первичный измерительный преобразователь влажности гигрографа - пучок волос - просматривается при помощи лупы на фоне листа белой бумаги, чтобы проверить, все ли волосы надеты на крючок и нет ли обрыва волос, что может быть одной из причин неудовлетворительной работы прибора.

Если на графике разность поправок на сопряженных точках при определенной относительной влажности превышает 10 %, то в этом случае прибор считается неисправным и требует замены.

**8.6.17** При обнаружении значительной коррозии биметаллической пластины термографа (появление раковин, зазубривание краев пластины), а также при ее расслоении прибор следует заменить.

**8.6.18** Проверка работы работников станции осуществляется непосредственно на метеорологической площадке в сроки наблюдений и включает контроль правильности производства отсчетов по приборам, соблюдения порядка отсчетов и правил работы с приборами, а также соблюдения правил первичной обработки результатов наблюдений. Необходимо убедиться, что работник правильно встряхивает максимальный термометр.

Необходимо проверить правильность введения поправок к результатам измерений из поверочных свидетельств и добавочной поправки к спиртовым термометрам, а по записям в книжке КМ-1 - не подгоняет ли наблюдатель показания максимального термометра после встряхивания и спирта минимального термометра к показаниям сухого психрометрического термометра.

При проверке наблюдений за влажностью следует проверить, не подгоняют ли на станции показания гигрометра и психрометра. Для этого проверяющий в течение нескольких выходов на площадку вычисляет влажность на основании своих собственных отсчетов по психрометру и сравнивает полученную разность относительной влажности по гигрометру с полученной наблюдателем и с записанными ранее. При подгонке показаний порядок величин разностей, полученных проверяющим, отличается от полученных ранее сотрудниками станции. В случае обнаружения факта подгонки данные по относительной влажности, полученные при помощи такого переводного графика, должны быть забракованы, а переводной график ТМ-9 построен заново и пересчитаны забракованные данные по влажности.

**8.6.19** Проверяющим проверяется соблюдение требований по уходу за психрометром, а также правильность повязки и смачивания батиста при различных погодных условиях, особенно в пыльных и жарких местностях. Необходимо выяснить у работников станции производят ли они дополнительное смачивание батиста при высоких значениях температуры воздуха и низкой относительной влажности.

Особое внимание проверяющий должен уделять проверке определения влажности по психрометру при температурах около 0 °С и при отрицательных температурах в соответствии с ТКП 17.10-12. Следует выяснить, как работники станции определяют состояние батиста на шарике смоченного термометра (переохлажденная вода или лед). Неумение отличить «воду» от «льда» ведет к ошибкам в определении значений упругости водяного пара, которая надо льдом меньше, чем над водой. Проверить умение работников станции пользоваться Психрометрическими таблицами [11].

Проверяющий должен объяснить работникам станции, что при кратковременных переходах температуры воздуха через 0 °С можно производить наблюдения с коротким батистом вплоть до температуры 10 °С, но при этом необходимо его дополнительное

смачивание за 10 мин до отсчета.

В редких случаях при отрицательной температуре, когда на батисте лед, смоченный термометр может показывать температуру более высокую, чем сухой. Такое превышение температуры смоченного термометра физически оправдано, если над льдом существует состояние перенасыщения и водяной пар конденсируется на поверхности смоченного термометра. Такие случаи предусмотрены в [11].

Обобщив все замечания и недостатки, выявленные в ходе проверки наблюдений за температурой и влажностью воздуха, проверяющий делает вывод о качестве и надежности материалов наблюдений за этими метеорологическими параметрами на станции, а также должен дать указания работникам станции об устранении, выявленных недостатков.

## **8.7 Правила проведения проверки наблюдений за температурой почвы**

**8.7.1** Проверка наблюдений за температурой почвы (поверхности, на глубинах на участке без растительного покрова, на глубинах под естественным покровом) во время проверки включает следующие этапы:

- внешний осмотр участков с установленными на них термометрами;
- проверку правильности установки термометров;
- проверку состояния и исправности термометров;
- проверку результатов наблюдений за температурой почвы;
- проверку знаний работников станции правил производства наблюдений и первичных метеорологических данных.

**8.7.2** Проверку знаний работниками станции правил производства наблюдений за температурой почвы следует проводить в единые сроки как днем, так и ночью. Проверяющий должен убедиться в выполнении дежурным работником станции требований ТКП 17.10-12, в соблюдении последовательности процедур отсчетов и правил обращения с термометрами при производстве наблюдений (например, снимает ли наблюдатель напочвенные термометры с места установки при отсчете, как держит вытяжной термометр, учитывая, что нельзя касаться руками ни резервуаров термометров, ни металлического наконечника и др.).

**8.7.3** Проверяется также наличие и условия освещения участков при выполнении отсчетов в ночные сроки наблюдений.

**8.7.4** При проверке наблюдений за температурой почвы необходимо кроме того просмотреть материалы последней проверки термометров на «точку нуля» и сверить номера термометров, находящихся в установке, с данными о поверке термометров. Если такая поверка не производилась, ее необходимо по возможности осуществить во время проверки, т. к. смещение «точки нуля» у термометров наряду с другими причинами приводит к систематическим ошибкам в результатах наблюдений.

**8.7.5** В случае выявления при проверке ошибки в результатах наблюдений за температурой почвы проверяющий должен подтвердить предполагаемую или выявить истинную причину ошибки.

**8.7.6** На каждый обнаруженный недостаток в установке СИ, нарушений ППН следует не просто указать работникам станции, но подробно обсудить и показать, к каким последствиям они приводят, как отражаются на достоверности первичных метеорологических величин.

## **8.7.7 Правила проведения проверки наблюдений за температурой подстилающей поверхности**

**8.7.7.1** При осмотре оголенного (без растительного покрова) участка для измерений температуры поверхности почвы (снега) проверяется его размер, горизонтальность,

уровень над метеорологической площадкой, состояние почвы на участке, наличие и состояние настила.

Поверхность участка должна быть на одном уровне с метеорологической площадкой. Если участок расположен ниже уровня метеорологической площадки (за счет оседания грунта, выдувания верхнего легкого слоя почвы, сильного уплотнения почвы из-за редкого рыхления поверхности и т. д.), это приводит к застаиванию воздуха в образовавшейся «яме», выхолаживанию его в ночные часы и повышенному нагреву в дневные; к скоплению воды во время сильного дождя или снеготаяния и переувлажнению почвы. Такой участок требует подсыпки почвы аналогичного механического состава.

Участок, расположенный выше уровня метеорологической площадки (например, вследствие подсыпки грунта), как правило, подвержен повышенному продуванию его, что способствует созданию иного температурного режима по сравнению с уровнем метеорологической площадки. В этом случае лишний слой почвы следует снять до уровня метеорологической площадки.

Если в период между проверками производилась подсыпка грунта на участок, необходимо убедиться в том, что по механическому составу подсыпанный слой аналогичен почве (или грунту) на прилегающей местности.

Недопустимо наличие инородных вкраплений в состав почвы на участке (обломков кирпича, осколков стекла, булыжников, камней, деревянных обрезков или щепок, любого строительного мусора и т. п.); участок должен быть прополот и разрыхлен до однородного состояния. При выравнивании поверхности недопустимо образование бровок или валиков по краям участка (вследствие смещения комьев земли, кусочков дерна и т.д.). Густая высокая трава на границе участка должна быть срезана до уровня участка на расстоянии 20-30 см, чтобы не создавать естественного барьера для вентиляции участка.

С северной стороны оголенного участка должен находиться речный настил, который подводится (или опускается) к термометрам на время производства наблюдений, а по окончании их обязательно убирается с участка. Настил должен быть легким; удобным в обращении (свободно, без особых усилий подниматься или отводиться); исправным (чтобы не служить причиной травм); сквозным (не сплошной доской или пластиной). Если наблюдатели пренебрегают настилом, на участке образуется плотная утрамбованная дорожка, тем самым искажается теплообмен в почве, что недопустимо.

Проверяющий должен убедиться в том, что за участком обеспечен регулярный уход. Для этого проверяется наличие соответствующих записей (о перекапывании, прополке, рыхлении) в Журнале сдачи-приема дежурств и учета текущих работ, а также сопоставляются даты, в которые наблюдались осадки и проводилось рыхление участка. Следует также выяснить (по записям в книжках КМ-1, КМ-3, Журнале сдачи-приема дежурств и учета текущих работ или из беседы с работниками станции), каково состояние участка в переходные периоды года и зимой (затопление водой; переувлажнение за счет высокого уровня грунтовых вод или иных причин, наметание сугробов или выдувание снега).

Если имеет место затенение участка, следует проверить в книжках КМ-1, КМ-3 правильность записей о продолжительности затенения в течение года, установить причины (в том числе новые) затенения.

**8.7.7.2** По результатам осмотра проверяющий или подтверждает репрезентативность участка (без растительного покрова) окружающей местности, или перечисляет причины, искажающие репрезентативность и записывает свое заключение в «Техническом деле» станции с обоснованием.

**Примечание** – Если в Техническом деле станции отсутствуют сведения об оценке репрезентативности участка, проверяющий обязан выполнить эту оценку в соответствии с Приложением Ж.



**8.7.7.3** При проверке соблюдения требований к установке на участке термометров для измерения температуры поверхности почвы (снега) необходимо убедиться, что:

- термометры чистые (протертые), располагаются на расстоянии не менее 5-6 см один от другого в нужной последовательности; резервуары и стеклянные оболочки термометров наполовину погружены в почву или снег и плотно к ней прилегают. Нарушение этих требований приводит к большим ошибкам в результатах наблюдений. Если резервуар термометра слегка засыпан почвой, занесен пылью, забрызган грязью после дождя и т. д., показания термометра на 3-5 °С выше по сравнению с правильно установленным термометром. Если резервуар термометра полностью погружен в почву, то показания термометра ниже по сравнению с показаниями правильно установленного термометра, днем на 2-3 °С. В ночные часы расхождение меньше и составляет 1-2 °С;

- при значениях температуры поверхности почвы (снега) до минус 35 °С на участке в установке находятся три термометра с цилиндрическими резервуарами (ТМ-1, ТМ-2, ТМ-3) с достаточными для климатических условий данной станции пределами шкал;

- при температуре поверхности почвы или снега ниже минус 35 °С на участке находится только один спиртовой минимальный термометр ТМ-2;

Следует проверить условия хранения минимального термометра, когда его убирают с участка в летнее время; оценить обеспечивается ли при этом температура ниже значения верхнего предела шкалы термометра, хранится ли термометр в вертикальном положении или хотя бы с наклоном в сторону резервуара.

Необходимо проверить или выяснить устно, какие меры принимаются, чтобы уберечь термометры от примерзания к поверхности почвы или снега; как обращаются с термометрами, если они примерзли и т.д.

**8.7.7.4** При осмотре напочвенных термометров следует проверить:

- целостность стеклянной оболочки каждого термометра;

- отсутствие трещин в шкалах термометров, или поломки шкал;

- сохранность верхнего крепления шкалы и опорного стеклянного седла у резервуара термометра. Нарушение крепления шкалы и ее целостности можно обнаружить при легком постукивании пальцем по стеклянной оболочке термометра, при этом слышно дребезжание стекла;

- отсутствие разрывов столбика ртути или спирта пузырьком воздуха;

- отсутствие капелек спирта в верхней части капилляра минимального термометра;

- наличие участков потемнения на внутренних стенках капилляра и желтых пятен на стеклянной оболочке ртутных термометров.

**Примечание** – Термометры, у которых имеются признаки окисления ртути (потемнение участков капилляра), или разрыва столбиков ртути или спирта, особенно повторные, к работе не пригодны и требуют замены. Непригодны к работе также максимальные термометры с потерей максимальной тугим встряхиванием, когда отличия в их показаниях после встряхивания в сравнении с показаниями термометра ТМ-3 систематически превышают 1 °С. Непригодны к работе минимальные термометры, у которых штифтик прорывает спирт, либо показания спирта систематически отличаются от показаний термометра ТМ-3 более, чем на 1 °С. При этом следует убедиться, что сам термометр ТМ-3 исправен и надежен.

Проверяющему следует в течение нескольких сроков наблюдений после производства отсчетов дежурными работниками станции проверить, как встряхивается максимальный термометр (легко, туго, величину разности с термометром ТМ-3) и какое значение при этом в строку «после встряхивания» книжки КМ-I записывает дежурный работник станции.

Необходимо проверить также, насколько отличаются показания спирта минимального термометра от показаний термометра ТМ-3. Если показания максимального термометра после встряхивания и показания спирта минимального термометра неоднократно оказываются равными показаниям срочного термометра ТМ-3, это свидетельствует либо о нарушении требований производства отсчетов и записи

температуры, либо о неисправности термометров.

В том случае, если в установке на участке находится только спиртовой термометр, осмотр ртутных термометров производится в помещении.

**8.7.7.5** Проверку результатов наблюдений за температурой поверхности почвы (снега) в период проверки станции следует провести по записям в книжке КМ-I, в соответствии с требованиями [12]. Такая проверка позволит проверяющему либо убедиться в достоверности и надежности наблюдений, либо подтвердит обнаруженные нарушения и недочеты, а также покажет, насколько детально, регулярно и тщательно выполняется эта проверка персоналом станции.

Если у работников станции нет навыка в проведении такой работы, проверку следует провести совместно и объяснить необходимость ее регулярного выполнения.

### **8.7.8 Правила проведения проверки наблюдений за температурой почвы на глубинах на участке без растительного покрова**

**8.7.8.1** О правильности установки коленчатых термометров ТМ-5 для измерения температуры почвы на глубинах на участке без растительного покрова можно судить по внешним признакам при их осмотре. Если коленчатые термометры комплектны и не имеют смещения с заданных глубин, то:

- надземная часть комплекта термометров составляет одну плоскость;
- наклон термометров к поверхности участка составляет примерно  $45^\circ$  (допустимые отклонения плюс или минус  $5^\circ$ );
- кольцевые метки, нанесенные на стеклянной оболочке термометров, расположены на одном уровне, даже если у отдельных термометров имеет место выдувание почвы около стеклянной оболочки. Правила нанесения кольцевых меток на оболочку термометров приведены в ТКП 17.10-12.

Если в установке находятся некомплектные термометры, они не только отличаются по высоте надземной части, но и отклоняются от единой плоскости («выпадают»). Необходимо в таком случае выяснить, как долго в установке находится некомплектный термометр, учитывая, что подобная замена разрешается не более, чем на один месяц.

Проверку правильности установки коленчатых термометров по глубинам проверяющий выполняет способом зондирования с помощью длинной металлической спицы или тонкой линейки. Допустимое отклонение установки термометра от заданной глубины составляет не более плюс или минус 0,5 см.

Если глубина установки термометров нарушена, то проверяющий совместно с начальником станции (дежурным работником станции) переустанавливает весь комплект термометров в соответствии с требованиями ТКП 17.10-12 и [12].

При небольших отклонениях от заданной глубины дефект установки можно устранить без переустановки термометра путем равномерной подсыпки земли или, наоборот, удалив почву вокруг термометра.

Кроме того, необходимо выяснить, имеется ли на станции шаблон для установки термометров и оценить пригодность его к работе.

Необходимо проверить наличие записей в Журнале сдачи-приема дежурств и учета текущих работ о регулярности контроля за глубиной установки термометров, датах и своевременности установки комплекта весной и снятия его по окончании теплого сезона, проверке на «точку нуля», заменах комплектов в течение сезона наблюдений и пр.

**8.7.8.2** Для коленчатых термометров характерны те же дефекты и неисправности, что и для напочвенных термометров, поэтому осмотр их следует проводить так же, как напочвенных термометров. Если в период проверки коленчатые термометры не установлены, следует их осмотр (в том числе и резервных комплектов) провести в помещении.

Чтобы проверить у термометров наличие признаков окисления ртути в капиллярах,

рекомендуется термометры на короткое время (примерно минут 5) погрузить в снег, либо поместить в морозильную камеру. При опущенном ртутном столбике можно отчетливо увидеть участки затемнения внутренних стенок капилляров. Термометры, у которых обнаружено окисление ртути, следует заменить новыми.

**8.7.8.3** Проверку результатов наблюдений за температурой почвы на глубинах по коленчатым термометрам можно выполнить путем анализа градиентов температуры или графиков распределения температуры почвы по глубинам в соответствии с требованиями ТКП 17.10-12 и [12].

Для выполнения проверки следует выбирать данные наблюдений для сухой и ясной погоды (период без дождей), для которой характерно убывание температуры с глубиной в ночной срок, близкий к полуночи. При исправных термометрах и верных наблюдениях распределение температуры почвы с глубиной на графиках описывается плавной кривой. При пасмурной погоде и особенно при выпадении осадков перечисленные закономерности нарушаются.

Рекомендуется также сопоставить графики суточного хода температуры поверхности почвы и температуры почвы на каждой из глубин, учитывая, что с увеличением глубины уменьшается амплитуда суточных колебаний температуры и сдвигается на более поздний срок время наступления максимума.

Проверяющий должен убедиться в умении работников станции проверять установку коленчатых термометров по углу наклона их к поверхности участка (при необходимости и глубину установки комплекта) в соответствии с требованиями ТКП 17.10-12 и умении контролировать результаты наблюдений [12]. Также следует проверить по записям в книжке КМ-3 и Журнале сдачи-приема дежурств и учета текущих работ регулярность выполнения этих контрольных мер работниками станции.

### **8.7.9 Правила проведения проверки наблюдений за температурой почвы на глубинах под естественным покровом**

**8.7.9.1** При осмотре участка для измерения температура почвы на глубинах под естественным покровом вытяжными почвенно-глубинными термометрами (ТПВ-50) проверяется соблюдение требований ТКП 17.10-12 к содержанию этого участка:

- горизонтальность участка и вероятность его затенения;
- идентичность характера подстилающей поверхности на участке и прилегающей к площадке территории;
- сохранность естественного покрова около вытяжных термометров.

При осмотре участка следует иметь в виду, что трава около вытяжных термометров должна быть срезана до такой же высоты как на всей метеорологической площадке и в любой сезон года естественный покров должен сохраняться ненарушенным.

**8.7.9.2** При проверке правильности установки вытяжных почвенно-глубинных термометров необходимо обратить внимание на следующее:

- окрашена ли надземная часть труб (эбонитовых, винифлексовых, полиэтиленовых) термометров белой краской;
- соответствует ли высота надземной части труб высоте снежного покрова, характерной для данной местности;
- плотно ли прилегает почва к трубам. Недопустимы зазоры в шурфе между почвой и трубой, которые способствуют затеканию и застою воды в образовавшейся пустоте, проникновению нагретого или холодного воздуха и искажению фактического термического режима в почве;
- не образовались ли лунки или углубления около труб термометров вследствие оседания и уплотнения почвы.

**8.7.9.3** При оценке состояния термометров необходимо проверить:

- герметичность колпачков в месте ввинчивания кольца. При длительной эксплуатации комплекта термометров или недостаточном уходе за ними крышка колпачка

может прогибаться и ржаветь, в результате чего в месте контакта с ввинчиваемым кольцом образуется углубление, что способствует скоплению дождевой воды и проникновению ее внутрь трубы. Нарушение герметичности колпачка (даже незаметное на первый взгляд) обычно обнаруживает себя по намокшему деревянному стержню под колпачком;

- наличие под колпачком плотной прокладки (фетровой, войлочной, суконной или иной), которая краями ложится на трубу и изолирует ее от проникновения воздуха;

- наличие и состояние на стержне термометра в нескольких местах (в кольцевых прорезях) закрепленных войлочных или иных упругих мягких колец, назначение которых не пропускать наружный воздух к термометру. Кольца должны несколько выступать на стержне, чтобы стержень входил в трубу с некоторым трением. Износ или отсутствие колец на стержне и фетровой прокладки под колпачком влечет за собой серьезные ошибки в первичных метеорологических данных;

- целостность оправы (эбонитовой, винифлексовой, полиэтиленовой, металлической) в которую помещен термометр, и правильность крепления ее к стержню. Оправа должна быть закреплена шурупами так, чтобы иметь небольшой вертикальный люфт (0,5-0,8 см), что обеспечивает плотное прилегание металлического наконечника оправы к дну трубы. При жестком креплении оправы на стержне термометр может висеть в трубе, не имея контакта с дном трубы, поэтому прибавать оправу термометра к стержню гвоздями запрещается. Оправа с термометром не должна раскачиваться на стержне, должна быть без изъянов (не иметь трещин, вмятин, искривлений);

- состояние металлического (медного, латунного) наконечника на оправе термометра. Наконечник должен быть чистым, иметь ровное гладкое, не изогнутое, не вдавленное внутрь дно и заполнен металлическими (медными, латунными, бронзовыми) опилками. При умеренном встряхивании термометра опилки должны пересыпаться и издавать слабо шуршащий звук. Если при встряхивании термометра слышится хлопанье массы опилок о стенки наконечника или сильный металлический звук, это свидетельствует о недостаточном количестве опилок в наконечнике. Если присутствие опилок в наконечнике не прослушивается, это свидетельствует о том, что опилки, либо высыпались из наконечника, либо плотно спрессовались или окислились и склеились под влиянием проникшей в трубу воды или влаги. В этом случае следует отвинтить наконечник, очистить его, вновь навинтить на оправу и заполнить через специальное отверстие чистыми сухими металлическими опилками. Отверстие в наконечнике и место стыка его с оправой затираются мастикой, замазкой или иным водонепроницаемым герметиком.

**8.7.9.4** Если для производства наблюдений используются специальные вспомогательные приспособления (кольцо на шесте, футляры), следует проверить их исправность, надежность и умение работников станции правильно их использовать.

Необходимо убедиться в надежности используемого помоста, устанавливаемого с северной стороны от комплекта термометров, с которого выполняются наблюдения за температурой почвы. Настил у помоста должен быть реечным (не сплошным) и свободно подниматься после окончания выполнения наблюдений. Планки настила должны быть гладкими, прочными (не должны прогибаться). Помост должен иметь прочные перила и надежные ступеньки.

**8.7.9.5** При оценке правильности установки термометров на глубинах следует учитывать, что у термометров, установленных на глубинах 0,20 м и 0,40 м допустимое отклонение от требуемого уровня может составлять плюс или минус 1 см, для остальных термометров плюс или минус 2 см.

Кроме того, проверяется обеспеченность контакта дна металлического наконечника оправы термометра с дном трубы, целостность и герметичность труб вытяжных термометров.

Глубина установки каждого термометра определяется путем измерения мерной

лентой длины стержня вместе с прикрепленной к нему оправой термометра и вычитания из полученной величины длины надземной части трубы. Чтобы исправить глубину установки, нужно поднять слой дерна вокруг трубы термометра, и либо убрать лишний слой почвы, либо равномерным слоем подсыпать или снять землю, слегка полить ее и вновь уложить дерн на место.

В случае существенного нарушения глубины установки термометров в результате выпучивания грунта и почвы весной при оттаивании, или оседания грунта, термометры необходимо переустановить в соответствии с требованиями ТКП 17.10-12.

Для определения плотности прилегания металлического наконечника оправы термометра к дну трубы выдвигают немного за кольцо из трубы стержень термометра и, удерживая его левой рукой в таком положении (на весу), правой рукой отвинчивают кольцо, снимают колпачок, вновь навинчивают кольцо на стержень и, придерживая за кольцо, опускают термометр в трубу.

Если при этом верхний конец стержня окажется на одном уровне с краями трубы, это означает, что наконечник оправы термометра прикасается ко дну трубы; если конец стержня погружен глубже краев трубы, то, при навинченном колпачке термометр висит в трубе, не касаясь дна. Теплообмен с почвой у такого термометра нарушен, поэтому следует сместить оправу с термометром на стержне на недостающий отрезок погружения и заново закрепить шурупами.

Если конец стержня выступает над верхней частью трубы, это означает, что войлочная прокладка в колпачке неплотно закрывает трубу. Кроме того, это указывает на засорение дна трубы. Чтобы проверить чистоту дна трубы и наличие в ней воды, нужно на конец длинной палки или проволоки прочно привязать кусок чистой мягкой тряпки, опустить эту палку до дна трубы, несколько раз повернуть и затем осторожно вытащить. Если обнаружено загрязнение дна трубы или скопление воды в ней, то необходимо устранить эти недостатки указанным способом, повторив процедуру несколько раз.

**8.7.9.6** Для проверки состояния трубы в солнечный день можно воспользоваться небольшим зеркалом. Луч, направленный внутрь трубы, легко позволяет заметить искривление трубы, трещины на ее внутренней поверхности, грязь. При таком осмотре зеркало нужно держать близко к трубе над самой ее серединой и смотреть в трубу через верхний край зеркала.

Попадает ли вода в трубу вытяжного термометра, следует предварительно выяснить по записям в книжке КМ-3 или Журнале сдачи-приема дежурств и учета текущих работ, а также из беседы с работниками станции.

Если в трубе вытяжного термометра постоянно скапливается вода, то течь в трубе должны устранить работники станции под руководством проверяющего.

Для этого трубу нужно извлечь из земли, тщательно промыть и найти место течи. Обычно течь возникает в месте соединения отрезков трубы или в месте соединения трубы с металлическим наконечником, реже – в местах возникновения трещин. Для нахождения трещин используют следующие приемы:

– трубу погружают в воду и, вдувая воздух в открытый ее конец, наблюдают, в каком месте появятся пузырьки воздуха;

– промытую и высушенную трубу ставят вертикально, наливают в нее воду и наблюдают, в каком месте она просочится.

В случае появления течи в месте соединения двух отрезков трубы нужно отвинтить соединительную муфту, очистить резьбу от засохшего герметика, обильно смазать ее свежим масляным суриком (другим герметикам) и вновь плотно завинтить. Так же устраняется течь в соединении с наконечником трубы.

Если в трубе обнаружена трещина, то после тщательной просушки и очистки ее необходимо плотно зашпаклевать суриком (другим герметикам), сверху плотно обернуть 2 – 3 слоями изоляционной ленты и залить герметикам, эпоксидной смолой или покрасить масляной краской. На трещину можно также наложить пластырь из плотной материи, смоченной

клеем БФ-2. Устанавливать отремонтированные трубы нужно после полного высыхания масляной краски.

**8.7.9.7** При проверке состояния и исправности почвенно-глубинных термометров ТМ-10 следует иметь в виду, что они по сравнению с другими наиболее подвержены повреждениям. Последнее нередко имеет место при ударе металлического наконечника оправы о дно трубы по случайной оплошности, либо при резком и небрежном опускании стержня термометра в трубу после выполнения отсчета. Это влечет за собой не только нарушение целостности стеклянной оболочки термометра, но и смещение его шкалы. Учитывая, что термометры заключены в оправу, следует особенно тщательно провести их осмотр. Необходимо убедиться, что термометр в оправе плотно закреплен с помощью пробки, изоляционной ленты или специальной шайбы. Осмотр термометров ТМ-10 проводится по тем же правилам, как и психрометрических термометров.

Необходимо помнить, что уплотнение, окисление и спрессовывание металлических опилок приводит к сдавливанию резервуара термометра и смещению «точки нуля» его шкалы. Поэтому очень важно внимательно проверить состояние металлических опилок в наконечнике.

Необходимо убедиться в том, что все термометры в комплекте являются действующими. Если какой-то термометр отсутствует, необходимо выяснить причину этого факта, далее принять меры по установке или замене термометра.

Если один из термометров ТМ-10 комплекта заменен срочным или другим термометром, необходимо установить, когда и по какой причине произведена замена, насколько продолжительна такая замена, и также установить новый термометр ТМ-10.

**8.7.9.8** Проверка результатов наблюдений за температурой почвы по вытяжным почвенно-глубинным термометрам выполняется с помощью графиков или градиентов в соответствии с требованиями ТКП 17.10-12 и [12]. Проверяется знание требований ТКП 17.10-12 у работников станции по соответствующим реальным записям, графикам или другим материалам.

#### **8.7.10 Правила проведения проверки за состоянием подстилающей поверхности (почвы, снега)**

**8.7.10.1** При проверке наблюдений за состоянием подстилающей поверхности (почвы, снега) следует убедиться, что:

- наблюдения проводятся круглый год;
- ряд характеристик состояния подстилающей поверхности определяется на участке без растительного покрова;
- наблюдения за состоянием подстилающей поверхности при наличии снега проводятся на территории видимой окрестности станции, когда степень покрытия местности снегом составляет 1 балл или более.

**8.7.10.2** Необходимо проверить знание работников станции сущности характеристик, по которым оценивается состояние подстилающей поверхности (почвы, снега), в том числе различий в характеристиках: «влажная» и «сырая» в соответствии с [7].

**8.7.10.3** Важно оценить достаточность обозреваемой территории окрестности и ее репрезентативность для района при оценках состояния подстилающей поверхности (почвы, снега).

**8.7.10.4** Необходимо проверить правильность оценки состояния подстилающей поверхности, если:

- прилегающая территория станции защищена постройками, деревьями, разного рода препятствиями;
- площадка расположена близко (в пределах 1 км) от уреза воды (как при этом используется характеристика «затоплена водой») и т. д.

## 8.8 Правила проведения проверки наблюдений за направлением и скоростью ветра

**8.8.1** До выезда на станцию проверяющий на основе анализа «Таблицы невязок интерполяции числа случаев скорости ветра по градациям и направлениям ветра по румбам» оценивает условия, в которых расположены датчики ветроизмерительных приборов.

В случае, когда метеорологическая площадка защищена (окружена высокими деревьями, либо строениями) невязки интерполяции для малых скоростях ветра (1 м/с, 2–3 м/с) завышены и имеют отрицательные значения, а для больших скоростей (6–7 м/с, 8–9 м/с) – положительные. Когда метеорологическая площадка расположена на открытом месте, то завышены невязки для больших скоростей с отрицательным знаком, а для малых скоростей также завышены, но – положительные. Изменение со временем величины и знака невязки скоростей ветра в этой таблице говорит о том, что метеорологическая площадка застраивается, либо вокруг выросли деревья. Изменяется также величина и знак невязок в этой таблице в случае переноса метеорологической площадки на более открытое место.

**8.8.2** Кроме анализа невязок следует иметь в виду общие закономерности изменения скорости ветра от форм рельефа. Суточный ход скорости ветра в летние месяцы выражен более четко, чем в зимние месяцы. На равнинных станциях и в холмистой местности наибольшая скорость ветра наблюдается в сроки, близкие к полудню, а наименьшая – в вечерние и ночные сроки. Увеличение суточной амплитуды изменения скорости ветра на станциях, расположенных в долинах, происходит за счет уменьшения скорости ветра в ночные и вечерние часы. Как правило, искажение суточного хода скоростей ветра бывает за счет неточных наблюдений в темное время суток при наблюдениях по неосвещенному флюгеру или в случаях неисправности анеморумбометра.

**8.8.3** Если наблюдения за ветром производятся по флюгеру, необходимо обратить внимание на соотношение повторяемостей основных и промежуточных румбов при определении направления ветра. Это можно выполнить, анализируя график повторяемости различных направлений ветра. Если повторяемость основных румбов завышена, а промежуточных (трехбуквенных) румбов занижена, то это указывает на снижение точности наблюдений с 16 до 8 румбов. Далее следует сравнить повторяемости скоростей ветра. Лучше это тоже сделать с помощью графика. Сравниваются повторяемости скоростей ветра, соответствующих положению доски у штифтов и между штифтами. Превышение одних над другими указывает на снижение точности наблюдений за скоростью ветра по флюгеру.

**8.8.4** При оценке места установки ветроизмерительных приборов на станции прежде всего следует обращать внимание на особенности местных условий.

Искажения направления и скорости ветра могут возникнуть при расположении станции на окраине города (населенного пункта) со стороны, противоположной направлению преобладающих ветров, на лесной просеке, перпендикулярном преобладающим ветрам.

Необходимо обращать внимание также на пониженные участки рельефа: на крупные овраги, пологий склон местности, речные долины и на другие особенности, которые могут так или иначе оказывать влияние на направление и скорость ветра. Например, при совершенно открытом расположении прибора на бровке глубокой речной долины вблизи крутого склона будет сказываться спрямляющее действие долины на все ветры, близкие по направлению к ее оси.

В исключительных случаях для целей обслуживания потребителей ветроизмерительный прибор может быть установлен вне пределов метеорологической площадки на каком – либо сооружении, при этом он должен быть установлен выше этого

сооружения не менее чем на 6 м.

**8.8.5** При осмотре станции необходимо проверить высоту, вертикальность установки и ориентировку ветроизмерительных приборов.

Если на станции установлено несколько приборов для измерения параметров ветра, необходимо убедиться, что все приборы помещены на одной высоте над поверхностью земли. Различие в высоте не должно превышать 0,5 м.

Датчики скорости и направления ветра устанавливаются на стандартных металлических мачтах, высота которых известна. Однако в отдельных случаях встречаются установки с использованием деревянных, металлических (сварных местного производства) или бетонных мачт нестандартных размеров, поэтому возникает необходимость в определении высоты установки датчика при проверке станции.

Высота установки датчика может быть определена непосредственным измерением, а если это невозможно, то косвенным путем одним из способов, описанных в 8.9.6 – 8.9.

**8.8.6** Высота установки датчика ветроизмерительного прибора в метрах может быть определена непосредственным измерением, а если это невозможно, то косвенным путем одним из способов, описанных ниже:

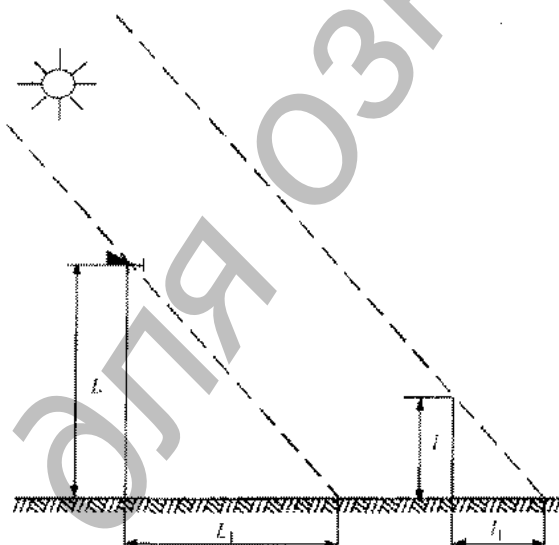
**8.8.6.1** По длине тени.

В солнечный день, когда четко обозначатся тени предметов, устанавливается вертикальная рейка известной длины  $l$  (рисунок 2) и измеряется длина тени, отбрасываемой рейкой  $l_1$  и мачтой  $L_1$  с установленным на ней датчиком.

Из подобия получившихся треугольников имеем

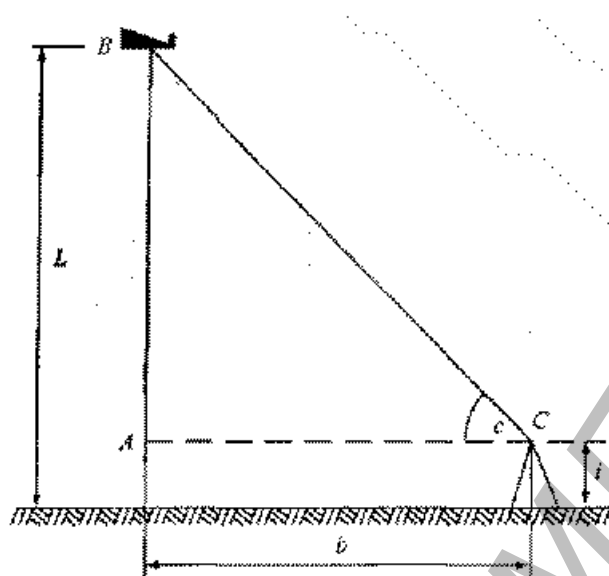
$$\frac{L}{L_1} = \frac{l}{l_1} \quad (1)$$

откуда находим высоту установки датчика ветроизмерительного прибора.



**Рисунок 2** – Определение высоты мачты по длине тени





**Рисунок 3** – Определение высоты мачты с помощью теодолита

**8.8.6.2** По вертикальному углу, измеренному теодолитом (рисунок 3).

В этом случае высота установки датчика ветроизмерительного прибора  $L$  определяется в метрах путем решения прямоугольного треугольника  $ABC$ , в котором угол  $\alpha$  измерен теодолитом, расстояние  $b$  — рулеткой:

$$AB = b \cdot \operatorname{tg} \alpha \quad (2)$$

$$L = AB + i \quad (3)$$

где  $i$  — высота инструмента от поверхности земли до горизонтальной визирной оси.

Вертикальность установки прибора следует проверять в тихую погоду или при слабом ветре путем визирования по отвесу из двух взаимно перпендикулярных направлений. Отвес должен быть сделан из тонкой прочной нити с достаточно тяжелым грузом. При визировании отвес рекомендуется привязывать неподвижно на перекладине, прикрепленной к мачте. Визировать удобнее с расстояния 20 – 30 м от мачты прибора.

Вертикальность мачты можно проверить путем наведения на ось прибора вертикальной нити теодолита. Для этого теодолит устанавливается по уровню последовательно в двух точках, расположенных на взаимно перпендикулярных линиях, проходящих через основание мачты в 20 – 30 м от нее. Предварительно прибор должен быть проверен всеми полевыми поверками.

**8.8.7** Проверяющий должен проверить правильность ориентировки ветроизмерительных приборов по закрепленной на местности полуденной линии или по направлению тени от мачты (или другого предмета) в истинный полдень.

Если полуденная линия на метеорологической площадке не закреплена, проверяющий должен потребовать выполнения этой работы за время своего пребывания на станции в соответствии с требованиями ТКП 17.10-12.

В тех случаях, когда долго держится пасмурная погода, линия меридиана может быть определена проверяющим по буссоли с последующей ее проверкой сотрудниками станции в ясный день по тени от мачты.

При пользовании компасом необходимо учитывать магнитное склонение (угол между направлением на северный магнитный полюс и направлением на северный географический полюс) для данного места, значение которого записано в Техническом деле станции.

**8.8.8** Одновременно с проверкой правильности ориентировки приборов и во всех случаях, когда флюгарки слабо реагируют на изменение направления ветра, необходимо оценить вертикальность стержня и балансировку подвижной части флюгера или вертикальность стойки датчиков анеморумбометра. Для этого работник станции должен отойти от мачты на 20 - 25 м и, держа перед собой отвес, определить, параллельна ли нить отвеса основному стержню флюгера или вертикальной стойке прибора. Эту операцию следует проделать не менее двух раз, смотря на прибор из двух точек, лежащих на взаимно перпендикулярных направлениях (с юга и с запада). Обнаруженные неисправности должны быть немедленно устранены.

Установку ветроизмерительных датчиков производят на металлических мачтах М-82.

Для проверки прочности крепления датчиков ветроизмерительных приборов к вершине мачты, необходимо опустить верхнюю половину шарнирной стандартной мачты (М-82). Если крепление непрочное и прибор хотя бы немного качается или поворачивается, то его необходимо укрепить. На металлических мачтах для этого достаточно подтянуть крепежные болты.

Необходимо также проверить прочность мачт, оттяжек и якорей, к которым они крепятся. Оттяжки должны быть изготовлены из стального троса (а не из проволоки) и снабжены талрепами (натяжными приспособлениями); якоря должны быть зарыты достаточно глубоко.

Оценивается также надежность приспособлений для подъема на вершину мачты или для опускания мачты.

Проверяющий должен выяснить, выполняют работники станции требования ТКП 17.10-12 о периодической проверке правильности установки приборов и умеют ли они выполнять эту работу.

**8.8.9** Проверку состояния приборов рекомендуется начинать с внешнего осмотра дистанционных приборов, измеряющих параметры ветра. Необходимо проверить внешнее состояние анеморумбометров, находящихся в установке, и прежде всего датчиков. Следует убедиться в надежности закрепления стопорных винтов и штепсельных разъемов, в отсутствии на наружных поверхностях датчиков вмятин и выбоин, а также царапин, отслаивания краски и других дефектов антикоррозийных покрытий. При необходимости должна быть произведена чистка наружных поверхностей датчика и их окраска.

Проверяющий должен выяснить, как обеспечивают работники станции систематический уход за приборами, соблюдают установленные сроки проведения регламентных работ.

**8.8.10** Для проверки работоспособности анеморумбометра необходимо произвести контрольные измерения скорости и направления ветра, в случае наличия замечаний по качеству информации о скорости и направлении ветра, и после ремонта анеморумбометра. Значения средней скорости ветра, измеренной анеморумбометром, сравниваются с показаниями контрольного анемометра. Датчик анеморумбометра и контрольный анемометр нужно поместить на расстоянии 1 – 1,5 м друг от друга и примерно на одной высоте. Если датчик установлен на опускающейся мачте, его удобнее всего снять, опустив мачту, и установить рядом с анемометром на временной подставке высотой около 1,5 м.

На мачтах неопускающейся конструкции, когда датчик трудно снимать, контрольный анемометр устанавливают на кронштейне или просто на деревянной перекладине длиной 1,5—2,0 м, прикрепленной к концу мачты. На короткий срок крепить перекладину можно туго обвязывая крест-накрест шнуром или веревкой. На одном конце перекладины ставят контактный анемометр (или ручной с нитями для дистанционного включения), другой конец перекладины оттягивают оттяжкой, чтобы она сохраняла горизонтальное положение.

Включение контрольного анемометра при сравнении нужно производить синхронно с началом десятиминутки осреднений анеморумбометра.

Работник станции по сигналу проверяющего включает узел средней скорости на пульте, а проверяющий в нужный момент включает секундомер и анемометр, а также делает отсчеты по счетчикам. При контрольных измерениях производятся отсчеты за три десятиминутки, разделенные промежутком времени 15 – 20 минут. Из отсчетов вычисляются средние значения скорости для каждого прибора и сравниваются между собой.

Отклонение показаний сравниваемого анеморумбометра от показаний контрольного анемометра не должно превышать допуска

$$\Delta v = \pm (0,5 + 0,05v) \text{ м/с}, \quad (4)$$

где  $v$  — средняя скорость в период измерения.

Превышение допуска указывает на неисправность прибора. Если допуск превышен незначительно, то контрольное сравнение повторяют для исключения случайного результата; желательно при этом произвести сравнение при скорости ветра, большей или меньшей, чем при первом сравнении.

С меньшей точностью таким же образом можно проверить работу узла измерения мгновенной скорости ветра. Контрольный анемометр включается на 10 мин, а работник станции по сигналу проверяющего за это же время делает 10 отсчетов по шкале мгновенной скорости на пульте (примерно через одну минуту). Средняя из 10 отсчетов скорость не должна отличаться от измеренной контрольным анемометром больше, чем на величину

$$\Delta v_{\text{мгн}} = (1 + 0,05v_{\text{мгн}}) \text{ м/с} \quad (5)$$

где  $v_{\text{мгн}}$  — мгновенная скорость ветра.

Исправность угла измерения направления ветра проверяется с помощью шаблона — лимба, на котором толстыми линиями (толщиной примерно 1 см) нанесены контрольные углы через 30°. Одна из линий считается начальной и делается более толстой. В центре шаблона имеется отверстие по размеру корпуса датчика. Шаблон надевается на датчик, направление начальной линии шаблона совмещается с направлением указателя севера (красный стержень, ввинченный в корпус), и проверяющий, поворачивая рукой флюгарку, последовательно устанавливает ее над каждой линией шаблона. В этот момент работник станции делает отсчет направления ветра по шкале на пульте анеморумбометра и записывает 12 отсчетов с точностью до одного деления (для отсчета направления ветра по прибору М-63М необходимо, чтобы вертушка вращалась со скоростью, соответствующей ветру не менее 2 м/с (в соответствующую сторону). При этом разность между показаниями указателя направления и значениями углов установки на лимбе не должна превышать 5°. Прибор, признанный неисправным, необходимо снять с установки, осмотреть и проверить в помещении.

Мелкие неисправности и нарушение регулировки должны быть устранены проверяющим. При выявлении крупных неисправностей, для устранения которых требуются затраты значительного времени, запасные части, материалы или измерительная аппаратура, прибор направляется на ремонт.

Если в дни пребывания проверяющего на станции наблюдается слабый ветер, при контрольных измерениях следует определить начальную чувствительность анеморумбометра по скорости и по направлению, для чего нужно установить датчик и контрольный анемометр на высоте менее 2 м. Начальная чувствительность по скорости ветра не должна превышать 0,8 м/с, а по направлению — 1,5°. Если это условие не соблюдается, то необходимо разобрать датчик, промыть шариковые подшипники в чистом бензине и обновить смазку. Для смазывания

применяется морозостойкая смазка, имеющаяся в комплекте анеморумбометра. Необходимо также проверить четкость работы указателя направления (и переключения указателя шкал) при слабом ветре.

**8.8.11** Проверяющий должен тщательно осмотреть и проверить пульт и блок питания, находящиеся в помещении. При внешнем осмотре пульта проверяется целостность и крепление защитных стекол, ручек управления и других частей, чистота контактов и плотность зажима ввода кабелей и т. д.

Необходимо убедиться, что размещение пульта в помещении удобно для работы, что шкалы и стрелки его хорошо освещены, обеспечен их хороший обзор в темное время суток.

Проверяющий должен проверить соблюдение персоналом станции требований о контроле и корректировке показаний пульта в соответствии с Инструкцией по эксплуатации анеморумбометра соответствующей модификации (М-63М, М-63М-1 и др.).

**8.8.12** В период проверки необходимо обратить внимание, включены ли ветроизмерительные приборы в сеть, т. к. нередко наблюдатели при грозе выключают приборы между сроками, что недопустимо. При этом следует проверить, записана ли в таких случаях максимальная скорость ветра между сроками, поскольку даже при выключенном приборе в книжке очень часто имеется запись максимальной скорости ветра между сроками.

При проверке соблюдения правил эксплуатации прибора на станции необходимо выяснить, соблюдают ли работники станции требования, изложенные в соответствующих инструкциях и описаниях, прилагаемых к прибору.

**8.8.13** В качестве запасного прибора для определения направления и скорости ветра (на случай выхода из строя основного прибора) на некоторых станциях имеется флюгер.

При оценке исправности и состояния флюгера (с тяжелой или легкой доской) необходимо проверить его чувствительность к изменениям направления ветра и правильность показаний скорости ветра. Эту проверку лучше всего выполнять при слабом равномерном ветре, поднявшись на вершину мачты. Проверяющий, поворачивая флюгарку, определяет, насколько плавно и легко она вращается. После этого, дав флюгарке установиться по направлению ветра, проверяющий отклоняет ее от 20 до 30° от этого направления и смотрит, насколько плавно и быстро она возвращается к первоначальному положению. Если после нескольких качаний она возвращается к первоначальному положению, то можно считать флюгер чувствительным и пригодным для дальнейшей работы; если флюгарка останавливается, не достигнув первоначального положения, то необходимо выяснить причину потери чувствительности.

Чаще всего этой причиной бывает трение трубки флюгарки о вертикальную ось при наклоне прибора, иногда трение возникает вследствие износа острия вертикальной оси. Для проверки и ремонта подвижную часть флюгера следует снять с мачты. С опускающейся мачты удобнее и безопаснее снимать подвижную часть флюгера, привязав ее к длинной палке. Снимать подвижную часть флюгера необходимо осторожно, поднимая ее на палке строго вертикально, чтобы не сломать и не согнуть ось флюгера. Снятую флюгарку на веревке опускают вниз. Надевать подвижную часть отремонтированного флюгера следует тоже с помощью палки. Эту работу нужно, по возможности поручить работникам станции, чтобы убедиться, что они могут выполнить ее и делают это правильно.

**8.8.14** Исправность указателя скорости ветра проверяется при непосредственном осмотре прибора. Доска флюгера должна легко (без трения) подниматься до самого верхнего положения и опускаться точно до нулевого штифта. Горизонтальная ось доски должна иметь небольшой люфт для свободного перемещения вправо и влево на 2 - 4 мм. Доска должна быть ровной и иметь клеймо поверки. Если клеймо отсутствует или доска имеет какие-либо дефекты (отверстия, выбоины, раковины от ржавчины или утеряна пластина, которая приклепывается к доске на некоторых флюгерах), проверяющий должен ее проверить. Проверка доски флюгера заключается в измерении ее размеров (150×300 мм) и взвешивании (масса легкой доски (200±1,5) г, масса тяжелой доски (800±6) г. Для

взвешивания доска отвинчивается от горизонтальной оси.

Проверяющий должен убедиться в том, что горизонтальная ось доски флюгера укреплена в плоскости, перпендикулярной оси указателя направления ветра (флюгарки). Штифты указателя скорости ветра не должны быть изогнуты; они должны лежать на прямой, проведенной от конца оси доски флюгера к основанию штифтов. Отклонение от этой прямой не должно превышать  $1/4$  толщины штифта. Штифты указателя направления ветра также могут быть изогнуты не более чем на  $1/4$  толщины штифта.

**8.8.15** Для того чтобы указатель скорости был лучше виден в темную часть суток, необходимо, чтобы флюгер освещался в соответствии с требованиями ТКП 17.10-12.

От эффективности освещения непосредственно зависит надежность результатов наблюдений в темную часть суток. Проверяющий должен лично убедиться в том, что освещение флюгера позволяет без затруднения производить отсчеты даже в условиях плохой видимости, а также, чтобы при освещении флюгера свет не бил в глаза работнику станции при наблюдениях. В тех случаях, когда освещение неэффективно, необходимо указать об этом в Техническом деле и принять меры для оборудования хорошего освещения.

**8.8.16** Проверяющий должен проверить правильность производства наблюдений по ветровым приборам всеми работниками станции. При этой проверке надо иметь в виду также недочеты, выявленные в процессе подготовки к проверке.

Следует убедиться, что при наблюдении по анеморумбометру за параметрами ветра соблюдается методика производства наблюдений, что сотрудники станции сбрасывают значения максимальной скорости ветра (после записи значения максимальной скорости ветра между сроками) перед выходом на метеорологическую площадку и после отсчета значения максимальной скорости ветра в срок наблюдения. Необходимо проверить соответствие записи максимальной скорости ветра между сроками и в срок наблюдений, не одинаковы ли они постоянно и не записывают ли при этом значение мгновенной скорости. Не записывают ли значение мгновенной скорости ветра вместо средней.

При наблюдениях по флюгеру следует проверить, осредняют ли работники станции показания прибора в течение положенных 2 минут или записывают результаты случайного отсчета; правильно ли отмечают при наблюдении по флюгеру румб направления ветра и номера штифтов указателя скорости или имеет место какая-либо систематическая ошибка. У неопытных сотрудников станции часто встречается тенденция отдавать предпочтение либо трехбуквенным (например, СВ), либо основным (например, Ю и СВ) румбам направления ветра. Аналогично при записи скорости ветра положение доски иногда указывается либо преимущественно у штифтов, либо между штифтами. Необходимо иметь в виду, что этот дефект в наблюдениях появляется не от небрежности, а от неумения находить среднее положение доски и поспешности при наблюдениях. Поэтому проверяющий на примере должен показать, как правильно делать осреднение, и разъяснить, что поспешность при наблюдениях недопустима.

Следует также отметить, отходит ли работник станции при отсчетах скорости ветра на необходимое расстояние от флюгера в направлении, перпендикулярном к дуге со штифтами. В тех случаях, когда при любом направлении ветра отсчеты делаются с одного места (например, с дорожки), возможны большие ошибки.

Необходимо проверить соответствие записи опасных значений скорости ветра тексту телеграмм штормовых оповещений. Также следует проверить учитывают ли сотрудники станции при выборе значения максимальной скорости ветра между сроками учащенные измерения скорости ветра при наличии опасных значений.

**8.8.17** Обобщая результаты оценки пригодности места установки ветроизмерительных приборов, проверки правильности их установки, исправности и состояния, проверки качества и соблюдения правил производства наблюдений проверяющий должен сделать заключение о достоверности и надежности материалов

наблюдений за параметрами ветра и заключение записать в Техническое дело станции.

## **8.9 Правила проведения проверки наблюдений за облаками**

**8.9.1** При проверке данных по облачности следует иметь в виду, что возможной причиной частого появления сомнительных данных по облачности является влияние местных особенностей расположения станции, которые способствуют увеличению повторяемости определенных видов облаков.

По описанию в Техническом деле места расположения станции можно составить предварительное мнение о влиянии рельефа или промышленных объектов на условия образования и развития облачности в данном пункте. Например, вследствие особенностей места расположения станции (наличие в окрестностях производств с мощными выбросами пыли и др.) может иметь место систематическое завышение количества нижней облачности в утренние сроки. Занижение количества облачности может быть обусловлено изменениями в окрестностях станции, которые привели к увеличению закрытости горизонта места наблюдений над облачностью.

**8.9.2** По прибытию на станцию проверяющий, осматривая метеорологическую площадку, оценивает пригодность места наблюдений за облачностью с точки зрения достаточной открытости горизонта. В случае увеличения закрытости горизонта за межповерочный период проверяющий должен выбрать другое место для производства наблюдений и указать его в Техническом деле.

При осмотре ближайших окрестностей станции проверяющий оценивает возможность местного влияния на образование облаков. Необходимо обращать внимание на случаи «ложной закрытости» горизонта пеленой промышленных выбросов (дым, пыль карьеров, пар и др.). Выяснить и записать в Техническом деле, при какой погодной ситуации и при каком направлении ветра эти выбросы реально мешают наблюдению за облачностью. Рекомендуется установить наличие условий для образования местных форм кучевых облаков, облачных флагов вблизи вершин и облаков волнистых форм.

Кроме того, необходимо оценить условия освещенности неба источниками света от промышленных объектов и больших населенных пунктов, имея в виду, что в темное время суток возможно завышение количества нижней облачности, так как при наличии даже небольшого количества низких облаков кажется, что они занимают значительную часть неба.

**8.9.3** Проверяющий должен проверить, как организованы наблюдения за состоянием облачного неба, следит ли дежурный работник станции за изменением форм облаков и их высоты или только фиксирует состояние облачности в отдельные сроки наблюдений.

Вывод о регулярности наблюдений за изменением форм облаков можно сделать при просмотре книжек КМ-1, обращая внимание на выбор наблюдателями шифра погоды в последний час или между сроками. Если работники станции не используют соответствующие кодовые характеристики погоды, то это свидетельствует о том, что наблюдения за развитием облачности между сроками практически не ведутся.

Проверяющий обязан доходчиво разъяснить сотрудникам станции, что непрерывные наблюдения за изменениями облачного неба необходимы для правильной характеристики состояния погоды между сроками, помогают распознать схожие по внешнему виду формы облаков в процессе их развития при переходе к иному типу погоды, а также для правильного определения вида осадков.

**8.9.4** Проверка правильности визуального определения количества и форм облаков производится при совместных выходах проверяющего и дежурного работника станции на метеорологическую площадку в сроки наблюдений.

Проверяющий проверяет умение работников станции оценивать количество облаков

(общее количество и отдельно облаков нижнего яруса), правильность производства и записи в книжку КМ-1 наблюдений в сложных ситуациях (многообразие форм облаков, следы облаков, облака у горизонта, при сплошном и просвечивающем туманах и т. д.). При возможности следует проверить, как оценивают работники станции количество облаков при наличии просветов между отдельными облачными элементами (нитями, барашками, грядами), характерными для некоторых форм облаков (например, перистых, перисто-кучевых и некоторых высоко-кучевых), имея в виду, что просветы в данном случае не подлежат суммированию.

Если в процессе проверки у проверяющего возникло сомнение в правильности определения работниками станции видов и разновидностей облаков или имеются замечания критического контроля, то проверку их знаний производить с использованием [13] и [14]. Работники станции обязаны знать, из каких облаков возможно выпадение осадков и какого вида. Проверяющий имеет право для проверки знаний персоналом станции попросить определить форму облаков по их внешнему виду на фотографиях облаков с закрытыми подписями.

**8.9.5** Проверку правильности определения ВНГО проверяющий проверяет путем совместных наблюдений и опроса работников станции по методике производства инструментальных наблюдений за высотой облаков.

Если работники станции для определения ВНГО используют высотные ориентиры, то в своей оценке проверяющий обязан исходить из того, насколько правильно выбраны эти ориентиры. Над горячими цехами больших заводов, трубы которых часто служат ориентирами, высота облаков при слабом ветре выше, чем над окружающей местностью. Поэтому для ориентиров пригодны лишь те высотные объекты, над которыми облачность не претерпевает заметных изменений.

Необходимо выяснить, известна ли работникам станции точная высота ориентиров, которыми они пользуются при визуальной оценке высоты облаков. Если точная высота неизвестна или ранее не определялась, проверяющий должен постараться определить ее.

Если установлено, что дежурные работники станции, не доверяя собственной оценке, записывают только те высоты, которые указаны в [13] для соответствующих форм, следует разъяснить им, как важно выработать навыки для определения действительной высоты облаков, поскольку в различных местностях высота облаков может сильно отличаться от типичной.

**8.9.6** При проверке инструментальных измерений высоты облаков (по ИВО, РВО или ДВО, «Пеленг СД-01-2000») проверяющий должен убедиться в наличии технической документации на СИ, прежде всего «Технического описания и инструкции по эксплуатации», формуляра, а также в соблюдении этих инструкций сотрудниками станции.

В формуляре должны быть записи о проведении ремонта и профилактических работ, сведения о контроле основных эксплуатационных характеристик, замене составных частей за время эксплуатации, о поверке СИ.

Проверяющий оценивает также пригодность места установки прибора по расстоянию между излучателем и приемником, по удаленности (не более 100 м) от пульта управления, а также по условиям защищенности от ветра, пыли и от попадания в приемник прямых солнечных лучей. Местные помутнения атмосферы, часто возникающие в болотистых местах и вблизи источников пыли и дыма, приводят к появлению ложных сигналов, которые затрудняют определение высоты облаков.

Необходимо проверить правильность установки блоков ИВО, РВО, «Пеленг» по высоте с учетом максимальной высоты снежного покрова в данной местности. Если высота снежного покрова незначительна (менее 50 см), то блоки могут быть установлены непосредственно на грунте на опорных столбиках, опирающихся на «башмаки». В последнем случае башмаки должны быть углублены на 50–60 см в грунт. При любом типе

установки должна быть уверенность, что не произойдет значительного перекоса датчика после обильных осадков или при оттаивании мерзлого грунта.

Предпочтительно, чтобы блоки ИВО, РВО, «Пеленг» устанавливались на площадках, выполненных из кирпича или бетона.

Если установка прибора соответствует предъявляемым требованиям, проверяющий должен принять меры по его переносу.

**8.9.7** Для выявления систематических ошибок измерений по ИВО, РВО, «Пеленг» важную роль играет калибровка приборов, поэтому проверяющий должен проверить регулярность и правильность выполнения калибровки, которая производится в соответствии с рекомендациями, содержащимися в инструкции к прибору. По записям в Журнале сдачи-приема дежурств и учета текущих работ, по опросам работников станции выясняется, как часто она производилась, насколько систематически выполняются регламентные работы, предусмотренные заводской инструкцией.

У работников станции могут возникнуть вопросы в связи с кажущимся изменением масштаба калибровочных меток к концу шкалы. Проверяющий должен объяснить сотрудникам станции, что генератор калибровочных меток работает исправно, а изменение масштаба учитывается разметкой шкалы высот.

**8.9.8** Большие погрешности в определении ВНГО могут возникнуть, если генератор калибровочных меток не дает номинальной частоты. В этом случае даже подведением калибровочных меток к их правильному положению на градусной шкале нельзя получить правильного значения высоты облаков и прибор признается нерабочим. Его следует подготовить к отправке для настройки генератора калибровочных меток и ремонта.

**8.9.9** Если по результатам анализа возникло сомнение в правильности высоты облаков в дни с дымкой, следует проверить юстировку или фокусировку у приемника или передатчика.

Правильность юстировки оптических систем приемника и передатчика проверяется при плотной облачности высотой 1000 – 2000 м и при отсутствии осадков и дымки, т. е. при условиях, исключающих возможность возникновения сильного ложного сигнала. Проверка юстировки блоков осуществляется при включенном приборе поочередно вначале передатчика, а затем приемника или наоборот. Проверка имеет целью проследить, как изменяются величины сигнала на измерительном пульте, если менять угол наклона фонаря.

Для этого с проверяемого блока снимают защитное стекло, включают прибор и после прогрева, включив импульсную лампу с помощью ручной регулировки усиления устанавливают на экране трубки сигнал амплитудой 10 - 12 мм. Затем, покачивая фонарь в кардановом подвесе, наблюдают на экране отраженный сигнал, амплитуда которого должна уменьшаться.

Возрастание сигнала при покачивании фонаря свидетельствует о неправильной юстировке. Исправление неправильной юстировки производится следующим образом: ослабив грузы фонарей, перемещают их до тех пор, пока не будет достигнута максимальная амплитуда сигнала при неподвижном фонаре. Проверив правильность юстировки и отрегулировав ее на одном блоке, приступают к регулировке другого. Если юстировка произведена правильно, но при этом проверка уровнем указывает на негоризонтальность фонаря, то это необходимо отметить в Техническом деле станции.

Далее необходимо проверить наличие дополнительных импульсов на экране пульта ИВО, РВО, вносимых элементами схемы прибора. Проверка производится при закрытых крышках приемника и передатчика. Поворачивается нажатая ручка шкалы высот на полный оборот, отмечаются все импульсы при закрытых крышках и записываются в Техническое дело станции.

**8.9.10** Кроме того, проверяющему необходимо проверить смещение начала отсчета шкалы высот. Для этого надо развернуть передатчик и приемник ИВО на 180° по отношению к первоначальному положению. Ручки механизма, открывающие крышки



передатчика и приемника, следует установить в положение «Ручное», вручную установить крышки под углом  $45^\circ$  к горизонту и для фиксации их в этом положении перевести ручки в положение «Авт». Затем следует включить импульсную лампу, нажав кнопку на шкале высот и измерить расстояние по шкале высот после совмещения переднего фронта импульса с вертикальной линией на экране пульта управления, так же как при измерении высоты облаков. Результат измерения должен быть  $(5 \pm 5)$  м. Если это условие не выполняется, производится регулировка резисторами R21 и R41.

После выполнения проверки нуля шкалы высот необходимо развернуть передатчик и приемник в первоначальное положение, ручки механизмов открывания-закрывания крышек поставить в положение «Ручное», закрыть крышки и вернуть ручки в положение «Авт».

**8.9.11** Проверяется также состояние защитных стекол передатчика и приемника ИВО, РВО, ДВО, «Пеленг». Очистку защитных стекол необходимо производить не реже чем двух раз в неделю, а в неблагоприятных условиях чаще – по мере необходимости. После проведения всех указанных операций проверяющий делает запись в Техническом деле станции обо всех операциях (особенно, о калибровке, юстировке или фокусировки), выполненные им при проверке инструментальных измерений высоты. На основе данных о состоянии прибора, его установке и бесед с работниками станции проверяющий делает вывод о надежности измерений высоты облаков с помощью приборов ИВО, РВО, ДВО, «Пеленг».

## **8.10 Правила проведения проверки наблюдений за атмосферными осадками**

**8.10.1** Проверка наблюдений за осадками включает установление достоверности данных о продолжительности, виде, количестве выпавших осадков и интенсивности дождей, которые определяются:

- исправностью приборов;
- соблюдением требований к правилам установки приборов и ухода за ними;
- защищенностью места измерений;
- сочетанием погодных условий, главным образом температуры и скорости ветра, вида осадков (жидкие, твердые, смешанные) и частоты их выпадения;
- квалификацией работников станции.

**8.10.2** Все виды погрешностей (кроме наметания «ложных» осадков) приводят к занижению количества осадков. Неправильно собранная или неисправная планочная защита стандартного осадкомера также может способствовать увеличению ветрового недоучета осадков.

В теплый период собранные осадки могут испаряться из прибора. Если при контроле было обнаружено заниженное число дней с осадками 0,5 мм и менее, то причиной этого может быть либо испарение, либо несоблюдение работниками станции требований ТКП 17.10-12 об обязательной смене осадкомерных сосудов.

В холодный период года на измеренное количество осадков сильно влияют ветер и атмосферные явления. Ветер способствует выдуванию уже собранных в осадкомер осадков. Во время общей или низкой метели наблюдается наметание «ложных» осадков.

Возможен и обратный эффект – при очень защищенной установке осадкомера (закрытость горизонта  $10^\circ$  и более) снег в него сбрасывается сильными ветрами с близко расположенных, крыш зданий и хвойных деревьев. Во избежание забрасывания ветром осадков с поверхностей окружающих препятствий, прибор должен отстоять от них на расстоянии, равном 10-кратной их высоте.

Факт выдувания твердых осадков из осадкомера можно установить путем сравнения суммы осадков по осадкомеру за определенный период и запаса воды в снеге на эту же дату. Если сумма осадков по осадкомеру меньше запаса воды в снеге на 30 % и более, то

это обычно указывает на выдувание собранных в осадкомер твердых осадков, реже - на то, что маршрут снегосъемки проходит в основном по участкам, где снег скапливается при ветровом переносе.

Одной из причин занижения осадков может быть нарушение требований по растапливанию снега перед измерением: сосуд не закрывается крышкой или даже ставится на нагревательный прибор.

**8.10.3** Проверка наблюдений за осадками включает осмотр ближайшего окружения метеорологической площадки с целью оценки его влияния на результаты измерения количества осадков в разные сезоны года. Для этого оценивается:

- правильность установки и исправность осадкомера и соблюдение требований по уходу за ним;
- правильность установки и исправность плювиографа;
- соблюдение наблюдателями правил производства наблюдений по осадкомеру и плювиографу;
- правильность наблюдений по суммарным осадкомерам на прикрепленных постах.

**8.10.4** Проверяющий производит осмотр места установки приборов и определяет возможное влияние местных условий на их показания. Прежде всего, оценивает защищенность приборов от действия ветра, при этом принимается во внимание только та защищенность, которая создается препятствиями, расположенными не далее 200-300 м от прибора.

Сделанную проверяющим оценку необходимо сравнить с записанной в Техническом деле и, если имеются расхождения, выяснить, какие изменения произошли со времени предыдущей проверки. Эти изменения, а также новые условия защищенности надо отметить в Техническом деле.

При определении возможных погрешностей измерения твердых осадков следует учитывать также высоту и равномерность залегания снежного покрова вокруг осадкомера. Если по многолетним данным высота снежного покрова на проверяемой станции достигает 1 м и более, то на метеорологической площадке для осадкомера должен быть установлен запасной столб, превышающий стандартный на 1 м, или же конструкция стандартного столба должна позволять увеличивать при необходимости его высоту (что предпочтительнее).

**8.10.5** При проверке установки осадкомера необходимо рулеткой измерить высоту приемной поверхности прибора (края осадкомерного сосуда) над поверхностью земли. Допускается отклонение от требуемой стандартной высоты на  $\pm 5$  см.

Горизонтальность приемной поверхности и одновременно совпадение краев защиты с плоскостью приемной поверхности проверяется путем наложения уровня на верхние края осадкомерного сосуда в двух взаимно перпендикулярных направлениях. Края сосуда и защиты должны лежать в одной горизонтальной плоскости, т. к. даже при небольшом наклоне приемной поверхности или краев защиты возникают значительные ошибки в количестве собранных осадков. Допускается, чтобы сосуд был установлен ниже краев защиты не более чем на 1 см, но ни в коем случае не выше защиты.

Далее проверяется прочность установки осадкомера на подставке (столбе) и удобство подъема к нему по лестенке, а также состояние защиты. Форма и размеры пластин защиты должны соответствовать требованиям ТКП 17.10-12. Проверка формы пластин защиты выполняется с помощью шаблона. В случае несоответствия шаблону форму пластин следует исправить.

**8.10.6** При проверке исправности осадкомерного комплекта О-1 следует установить, были ли осадкомерные сосуды повреждены (побывали ли в ремонте). В этом случае проверяющий должен осуществить проверку сосудов и сделать соответствующую запись в Техническом деле станции.

Проверяется диаметр приемного отверстия (измеряется 2 раза во взаимно перпендикулярных направлениях), наличие крышек к приемным сосудам, съемных

диафрагм-воронки и колпачков к носику. Следует обратить внимание персонала на то, что от плотного прилегания диафрагмы-воронки по всей окружности существенно зависит испарение собранных осадков. Перед каждым укладыванием воронки наблюдатель обязан проверить плотность ее прилегания и, если нужно, осторожно выправить изгибы и вмятины. Такое же значение имеет колпачок к носку. Если колпачок потерян или плохо прилегает, носок можно закрывать пробкой.

Работники станции в присутствии проверяющего должны проверить осадкомерные сосуды на течь. Проверяющий должен убедиться в том, что эта работа выполняется правильно и регулярно.

**8.10.7** При проверке правил производства измерения осадков прибором О-1 надо выяснить регулярность смены приемных сосудов, умение работников станции правильно измерять собранные осадки и вводить поправки на смачивание.

Если осадки в период проверки не наблюдаются, то правильность измерений проверяется при помощи специально налитой в осадкомерный сосуд воды. Требуется проследить, чтобы при измерении измерительный стакан был поставлен на устойчивую горизонтальную поверхность. Если все же работник станции при измерении держит стакан в руках, то нужно определить, насколько надежно производятся измерения таким способом, а затем указать ему на ошибку. Величины поправок на смачивание и пределы применения каждой из них все работники станции должны знать на память и правильно использовать.

Особенно тщательно проверяется измерение малых осадков. Следует обратить внимание на то, что систематический недобор малого количества воды, и прежде всего вблизи первого деления стакана, приводит в итоге к заметной ошибке.

При проверке правил измерения твердых осадков необходимо определить, не вызывает ли применяемый способ их растапливания потерь на испарение. Если на станции используется метод взвешивания не растопленных осадков, то проверяется, надписана ли на каждом сосуде его масса в сухом состоянии и соответствует ли она действительной, удаляют ли работники станции при взвешивании лед и влагу с наружной поверхности сосуда. Необходимо убедиться, что соблюдается требование высушивать осадкомерные сосуды перед их установкой для измерения.

Если качество материала наблюдений над осадками сомнений не вызывает и квалификация работников станции проверяющему известна, можно ограничиться более краткой проверкой соблюдения сроков смены сосудов и ухода за приборами.

**8.10.8** Проверка исправности плювиографа начинается с тщательного просмотра имеющихся на станции лент с записью осадков. Проверяется правильность оформления и обработки лент самописца. При просмотре проверяющий обращает внимание на те недостатки, которые были обнаружены при подготовке к выезду, а также выясняет, не появились ли новые недостатки, возникшие в последнее время. Необходимо выяснить, кто именно регулирует самописец на станции и следит за его исправностью. Дальнейшую проверку необходимо производить в присутствии этого работника, попутно выясняя, насколько правильно сотрудники станции обращаются с прибором в отсутствие проверяющего.

Необходимо убедиться, что искусственный слив, наложение лент и их обработка правильно производятся всеми работниками станции.

**8.10.09** Все недостатки, выявленные проверяющим, должны быть устранены до окончания проверки.

На основании оценки пригодности места наблюдений и возможности искажения показаний приборов, проверки исправности всех приборов и проверки правильности ухода за ними, производства наблюдений и записи результатов всеми работниками проверяющий составляет заключение о надежности материалов наблюдений за осадками и вписать его в Техническое дело станции.

## 8.11 Правила проведения проверки наблюдений за атмосферными явлениями

**8.11.1** Анализ замечаний пространственного контроля результатов наблюдений за атмосферными явлениями в период подготовки к проверке позволяет установить систематическое увеличение или занижение числа дней с атмосферными явлениями и их продолжительности на контролируемой станции по сравнению с соседними. Такое различие может быть вызвано как влиянием местных условий (высота над уровнем моря, близость водоема, рельеф и т. д.), так и субъективными ошибками дежурных работников станции.

На основании физико-географического описания станции, содержащегося в Техническом деле, можно сделать предварительное заключение о возможном влиянии особенностей местоположения станции на выявленные большие невязки интерполяции числа дней или продолжительности атмосферных явлений. По этим же данным следует определить, какой раздел наблюдений за атмосферными явлениями нуждается в более тщательной проверке во время методической проверки станции (регулярность наблюдений, знание условий образования и внешних признаков явлений, умение определять характеристики состояния погоды в соответствии с кодом КН-01 [7]).

**8.11.2** Во время проверки необходимо либо подтвердить, либо опровергнуть предположение о влиянии местных условий, которое было сформулировано в период подготовки к проверке. В выводах проверки следует отметить, какой именно причиной (близость водоемов и водных источников, болот, рельеф местности и положение станции относительно его форм, близость промышленных объектов, защищенность места наблюдений и др.) вызвано завышение (занижение) числа дней с конкретным явлением и его продолжительности.

Непосредственно на станции проверяющий может выяснить наличие условий, благоприятствующих или наоборот препятствующих образованию и развитию отдельных атмосферных явлений. Важно отметить изменения, которые произошли в окрестности станции после составления предыдущего физико-географического описания и могли ли эти изменения (вырубка или посадка деревьев, сооружение водоема, мелиоративные работы, прокладка дорог и т. п.) повлиять на условия образования различных атмосферных явлений.

**8.11.3** В период проверки необходимо установить разбираются ли работники станции в условиях образования атмосферных явлений, так как довольно часто увеличение числа дней с одним явлением и его продолжительности происходит за счет уменьшения других, сходных по форме (например, путают изморозь и иней, обложные и ливневые осадки, морось и слабые обложные осадки, не отмечают некоторые разновидности осадков, отмечают слабый туман вместо парения озера, реки и т. п.).

Правильность определения работниками станции вида и интенсивности явлений соблюдение ими правил производства наблюдений проверить сложно, поскольку в период проверки на станции может наблюдаться ограниченное число атмосферных явлений или вовсе отсутствовать. Поэтому проверяющий должен провести собеседование с работниками станции по вопросам понимания ими описания атмосферных явлений, содержащегося в ТКП 17.10-12, используя при этом заранее заготовленные примеры различных погодных ситуаций. Основное внимание следует уделять тем видам явлений, которые преобладают в данной местности или по которым имелись сомнения в правильности их определении работниками станции. В беседах с работниками станции важно подчеркнуть, что они обязаны фиксировать и включать в книжку КМ-1, в сообщения по [7] и «WAREP» только то, что видят собственными глазами, не допуская записи предполагаемых, но не увиденных лично ими явлений.

В отдельных случаях условия образования и внешний вид атмосферных явлений могут отличаться от описания, приводимого в ТКП 17.10-12. Такие случаи (например, переход от мглы к дымке, одновременное выпадение мороси и ливневого дождя и др.) необходимо обсудить с сотрудниками станции, оценить реальность каждого случая и дать

им четкие рекомендации. Эти рекомендации должны быть обязательно записаны в «Техническое дело» станции.

**8.11.4** Проверку регулярности наблюдений за атмосферными явлениями проверяющий производит путем анализа записей срочных наблюдений в книжке КМ-1 и контроля работы дежурных работников станции непосредственно во время их дежурства. При этом следует обращать внимание на соответствие отмеченных ими атмосферных явлений погодной ситуации и значениям метеорологических параметров в сроки наблюдений.

Такой анализ позволяет не только установить знание сотрудниками станции условий образования атмосферных явлений и понимание ими взаимосвязи явлений с погодными условиями, но и судить о регулярности и тщательности производства наблюдений за атмосферными явлениями.

**8.11.5** О качестве наблюдений за атмосферными явлениями косвенно можно судить по разнообразию отмечаемых явлений, по указанию перерывов и изменений их интенсивности, по преобладанию отметок начала и конца явлений в промежутки между сроками наблюдений, а не только непосредственно перед сроком, когда дежурный работник станции выходит на метеорологическую площадку.

**8.11.6** Особое внимание проверяющий должен уделить правильности организации наблюдений за атмосферными явлениями при достижении ими критериев ОЯ и НЯ и штормового оповещения потребителей об их возникновении.

По характеристике местоположения станции или ее окружения проверяющий может судить о наличии каких-либо особых условий для возникновения ОЯ и НЯ (например, близость водных объектов увеличивает вероятность сильных туманов).

Занижение повторяемости ОЯ может быть связано с недобросовестными или нерегулярными наблюдениями за атмосферными явлениями, а также с режимом работы станции (например, с прерывистым рабочим днем).

**8.11.7** При наличии претензий по качеству информации об ОЯ и НЯ следует проверить регулярность и непрерывность наблюдений за этими явлениями на станции. Иногда ошибки в информации об ОЯ и НЯ обусловлены слабым знанием сотрудниками станции действующих НПА, в том числе ТНПА по производству наблюдений за ОЯ и НЯ, критериев ОЯ и НЯ и неправильным составлением штормовых оповещений.

Проверяющий должен проверить наличие на станции «Схемы подачи штормовых оповещений» и уточненного для данной станции перечня ОЯ и НЯ и их критериев.

Необходимо обратить внимание на правильность определения начала ОЯ и НЯ и его продолжительности. Кроме того, следует просмотреть записи всех случаев ОЯ и НЯ с учетом значений и характера изменений других метеорологических параметров, сопутствующих возникновению ОЯ и НЯ. Каждый случай, вызывающий сомнение, должен быть проанализирован с работниками станции, в первую очередь с работником станции, который сделал запись. Он должен своими словами описать, в какое время и как выглядело отмеченное им явление, в какой стороне горизонта наблюдалось, при каких обстоятельствах было замечено и т. д.

Часто при совместном обсуждении выявляются местные особенности, которые невозможно выявить заочно по записям в Техническом деле, а также самые неожиданные заблуждения работника станции. В последнем случае целесообразно не спешить с разъяснением, а предварительно выяснить, нет ли подобных заблуждений у других работников станции и ее начальника и после этого подробно разъяснить со ссылкой на соответствующие разделы ТКП 17.10-12 особенности наблюдений за ОЯ и НЯ на станции.

**8.11.8** Если имеются замечания прогностических подразделений, указывающих на ошибки кодирования характеристик состояния погоды в сообщениях по коду КН-01, то необходимо проверить знание техниками-метеорологами этого раздела кода. Помимо проверки правильности кодирования наблюдаемых в период проверки атмосферных

явлений, следует разобрать с техниками-метеорологами несколько заранее подготовленных примеров сочетания различных атмосферных явлений, характерных для теплого, переходного и холодного времени года, и предложить их закодировать.

**8.11.9** После обсуждения с работниками станции ошибок проверяющий дает оценку правильности наблюдения за атмосферными явлениями и делает заключение о качестве наблюдений за атмосферными явлениями с учетом выявленных особенностей местоположения станции.

## **8.12 Правила проведения проверки наблюдений за метеорологической дальностью видимости**

**8.12.1** Результаты определения МДВ на метеорологических станциях в значительной степени основываются на субъективной оценке работником станции как при визуальном методе по выбранным объектам, так и с помощью визуально-оптических приборов (М-53 и М-71), что практически делает мало эффективным пространственный контроль обобщенных значений МДВ.

Критический контроль ежедневных данных по выборке синхронных случаев наблюдений группы станций позволяет выявить влияние местных особенностей расположения станции на увеличение повторяемости случаев ухудшенной видимости, вызванное местными помутнениями атмосферы естественного или искусственного происхождения.

В Техническом деле станции должно быть описание всех источников помутнения атмосферы и особенно мощных, влияние которых на ухудшение видимости может распространяться по направлению ветра на расстояние до 10 км. Проверяющий по описанию окрестностей станции должен установить наличие и расположение источников помутнения атмосферы. При недостаточно полном или устаревшем описании необходимо во время проверки уточнить и описать условия, в которых производятся наблюдения за МДВ.

**8.12.2** Причиной занижения значений МДВ может быть и неудачный выбор объектов для визуального определения видимости: слишком светлые, ажурные (вышки, мачты), не проектируются на фон неба, имеют недостаточные угловые размеры, а также неправильное определение (занижение или завышение) расстояний до объектов.

Если взятые под сомнение или забракованные случаи наблюдений отмечаются всегда в одном и том же интервале МДВ (например, в интервале 4-10 км) или при наблюдении одного и того же объекта, то с большой вероятностью можно считать этот объект не пригодным для наблюдений.

**8.12.3** В некоторых случаях в районе расположения станции наблюдаются местные помутнения естественного происхождения: частая повторяемость тумана, дымки и соответственно ухудшенной видимости при хорошей видимости на окружающей территории. Эти местные помутнения проявляются не всегда, а лишь при благоприятных для этого метеорологических условиях: слабом ветре, большой влажности и понижении температуры.

Проверяющий должен оценить размер территории, на которую распространяется влияние местного помутнения атмосферы и можно ли считать его характерным для зоны действия станции. Если это влияние ограничивается незначительным участком ближайшего окружения станции, то пункт наблюдений может быть признан нехарактерным.

В Техническом деле станции следует указать, для какого ландшафта репрезентативны данные МДВ и дать заключение о характерности этих измерений на станции.

**8.12.4** В период проведения проверки необходимо проверить правильность выбранных объектов для визуального определения МДВ и наличие схемы их

расположения с указанием точных расстояний до них, а также азимутов направлений на каждый из объектов. Если схема отсутствует или не соответствует действительности, проверяющий должен дать поручение начальнику станции немедленно ее составить, сделать описание объектов и после проверки утвердить схему.

Кроме того, проверяющий оценивает правильность выбора постоянного места, с которого проводятся наблюдения. Если из этого пункта видны не все объекты, то необходимо выбрать другое место, отметить его приметным ориентиром и внести изменения в схему объектов. При необходимости допускается выбор разных мест наблюдений за различными объектами.

Следует проверить соответствие каждого объекта требованиям ТКП 17.10-12, обратив особое внимание на следующие условия расположения объектов, то есть убедиться, что объекты :

- проектируются на фон неба (допустимо, чтобы объекты проектировались и на удаленный фон местности, если они имеют четкие контуры, а фон располагается от места наблюдения в 2 раза дальше объекта);

- имеют достаточно темный цвет и незначительно меняют яркость в течение года (не пригодны такие объекты как крыши домов, оголенные вершины холмов, лиственные деревья);

- не располагаются вблизи источников местного помутнения атмосферы, нехарактерного для ближайшего окружения станции.

Объекты, не отвечающие хотя бы одному из требований ТКП 17.10-12, необходимо заменить, а если этого сделать не удастся, то наблюдения организуются по неполному комплексу объектов.

**8.12.5** Проверяющий должен также убедиться, что имеющихся на станции объектов достаточно для полноценного определения всех значений МДВ (9 объектов на расстояниях 0.05, 0.2, 0.5, 1, 2, 4, 10, 20 и 50 км от места наблюдений). Если на станции наблюдения проводятся по неполному комплексу, то проверяется правильность составления вспомогательной таблицы и возможность определения видимости всех баллов. Копия вспомогательной таблицы помещается в Техническое дело станции.

При использовании метода оценки видимости по степени воздушной дымки на объектах для определения всех баллов видимости требуется лишь четыре объекта. При этом важно, чтобы объекты на расстоянии 0,05 и 0,2 км для определения ОЯ были обязательно. Если нет подходящих естественных объектов, то несложно установить два наклонных щита на расстоянии 0,05 и 0,2 км. Кроме того, необходимо найти на местности два более удаленных объекта (один на расстоянии 1 или 2 км, другой на расстоянии 4 или 10 км). Если все же, хотя бы один из них найти нельзя, проверяющий подбирает вместо него объект на нестандартном расстоянии, который (с учетом соотношения между МДВ и расстоянием до объекта при различных степенях покрытия объекта воздушной дымкой) будет пригоден для определения недостающих баллов видимости. Работникам станции следует разъяснить, что видимость объекта на нестандартном расстоянии не учитывают, если наблюдаемая на нем степень дымки не указана во вспомогательной таблице.

**8.12.6** На станциях, на которых в установке сохранились визуально-оптические приборы М-53 и М-71, может применяться либо метод фотометрического сравнения с использованием объектов на местности, либо комплексный метод с использованием черных щитов.

Проверяющий должен проверить правильность выбора метода определения МДВ, учитывая, что первый метод точнее и проще для наблюдений и результаты его меньше искажаются из-за локальных помутнений вблизи места измерений. Однако преимущества метода фотометрического сравнения реализуются только при полном соответствии выбранных на местности объектов всем требованиям ТКП 17.10-12,

**8.12.7** Проверка правильности определения расстояний до объекта путем измерения расстояний геодезическими методами производится в том случае, если эти расстояния были ранее определены глазомерно или по мелкомасштабной карте. Расстояние более 2 км следует проверить по картам масштаба 1: 50 000 или 1: 100 000 в период подготовки к проверке.

Для определения угловых размеров объекта рекомендуется использовать теодолит либо применить специальные палетки. При этом в любом случае необходимо делать не менее 3-х серий измерений.

Палетка, указанная в ТКП 17.10-12, не дает возможности измерить угловые размеры объекта, но позволяет дать качественную оценку его пригодности, если видимая площадь его силуэта больше площади любого из прямоугольников палетки. Проверяющий должен проверить наличие такой палетки на станции и правильность пользования ею персоналом станции. Если на станции отсутствует палетка проверяющий должен организовать ее изготовление во время проверки и обучить работников станции правильно пользоваться палеткой при необходимости выбора новых объектов.

**8.12.8** Проверка методики производства наблюдений за видимостью выполняется при совместных выходах проверяющего с работниками станции на метеорологическую площадку, выясняя каким способом определяется видимость и отмечая допущенные ошибки.

Очень часто, при неполном комплекте объектов работники станции не применяют вспомогательную таблицу. Умение определять степень дымки проверяющий может проверить не только на стандартных объектах, но на любых других предметах на местности.

При полном комплекте объектов, когда дежурному работнику станции необходимо только правильно применить правило «виден или не виден», ошибка может состоять в том, что слабо просвечивающий сквозь дымку объект работник станции отмечает как невидимый, хотя контуры его можно различить. Проверяющий должен объяснить работникам станции, что зрительное восприятие каждого объекта различается в условиях хорошей погоды и при ухудшении видимости, когда объект покрыт атмосферной дымкой, и поэтому важно определять значение (балл) видимости по расстоянию до видимого объекта с учетом степени дымки на нем.

**8.12.9** При визуально-оптическом определении МДВ субъективные ошибки возникают, если у работника станции нет навыков наблюдений при помощи фотометрирования или если из-за небрежности в момент сравнения яркости изображения черной коробки и естественного объекта работник станции «недогашивает» объект, который ему кажется светлее, чем на самом деле. При комплексном методе работник станции может занижить значение МДВ, если не улавливает момент гашения контраста между щитком-диафрагмой и поверхностью щита. Ошибки фотометрирования и гашения следует выявить и устранить на месте.

**8.12.10** По окончании проверки наблюдений за МДВ проверяющий должен записать в Техническом деле заключение о пригодности места наблюдений и вероятности искажения видимости местными помехами, а также дать оценку объектов наблюдений, правильности выбора места установки приборов и щитов. Записываются все перемены в организации наблюдений, оборудовании, а также все указания работникам станции, сделанные в период проверки.

### **8.13 Правила проведения проверки наблюдений за снежным покровом**

**8.13.1** В период подготовки к проверке по записям в Техническом деле проверяющий должен составить представление об особенностях местоположения метеорологической площадки, на которой установлены (устанавливаются) постоянные снегомерные рейки и о ландшафте местности, по которой проходят маршруты



снегосъемок.

Если в результате предварительного анализа описаний, имеющихся в «Техническом деле», и при просмотре книжек КМ-5 возникают сомнения в достоверности и полноте описаний места установки постоянных реек и маршрутов снегосъемок, то при посещении станции следует проверить соответствие планов и описаний маршрутов снегосъемок действительному положению на местности.

По замечаниям пространственного критического контроля с учетом особенностей ландшафта в окрестности станции (расположения маршрутов снегосъемок и участка для ежедневных наблюдений по постоянным рейкам) проверяющий определяет круг вопросов, которые необходимо выяснить на станции.

**8.13.2** При проверке станции (независимо от времени года) проверяющий должен осмотреть участок, где установлены (устанавливаются) постоянные снегомерные рейки. В отдельных случаях, когда метеорологическая площадка является нехарактерной для окружающей местности в отношении образования снежного покрова, необходимо произвести осмотр участка вне площадки, где установлены рейки и места установки дополнительной (4-й) рейки (возле участка для измерения температуры почвы).

Также производится осмотр местности, по которой проложены снегомерные маршруты. На основании осмотра участка и маршрутов проверяющий делает заключение о репрезентативности измерений (характерности места для условий окружающей местности). Если станция выполняет снегосъемки в оврагах и балках, необходимо убедиться в характерности выбранного места проведения снегосъемок для балок данного района.

Когда пригодность выбранного полевого маршрута снегосъемок вызывает сомнение, проверяющий совместно с начальником станции выбирает новый параллельный маршрут.

При обнаружении резкой неравномерности залегания снежного покрова новый снегомерный маршрут выбирается таким образом, чтобы участки, где снег сдувается, и участки, где снег накапливается, вошли в маршрут примерно в таком же соотношении, в каком они расположены в окрестностях станции.

**8.13.3** При осмотре участка для ежедневных наблюдений за снежным покровом проверяющий, ознакомившись с общим характером местности, где расположена станция, определяет тип участка (открытый или защищенный) станции и оценивает, соответствует ли имеющийся участок ранее данной ему характеристике (открытого или защищенного).

Участок может считаться открытым, если он доступен действию ветра любого направления и ближайшие препятствия (лес, кустарник, сплошные заборы и плотные группы построек) находятся от границ участка на расстоянии, не меньшем двадцатикратной высоты этих препятствий. Одиночные препятствия (отдельные деревья или дома) могут находиться на расстоянии, равном десятикратной их высоте. Нужно учитывать также наличие мелких препятствий, расположенных в непосредственной близости к участку: заборов, полос кустарника или посадок декоративной растительности, валов снега по обочинам расчищаемых дорог и т. д.

Участок считается защищенным, если сплошные препятствия (строения, кустарник, лес, непродуваемые заборы и т. д.) располагаются на расстоянии менее десятикратной их высоты от границ всего участка или с трех его сторон и, в том числе, со стороны преобладающего направления ветра. Но в то же время от границ участка до ближайших препятствий должно быть не менее 10 м.

При этом необходимо выяснить, не происходит ли надувание снега на участок с поверхности препятствий или в промежутки между ними. Если защищенный участок приходится выбирать среди строений, на огородах, в промежутках между усадьбами и т. д., то в этих случаях проверяющий должен убедиться (лично, если проверка выполняется зимой, или путем опроса работников станции), что в течение зимы снежный покров на таком участке не нарушается, по снегу не ездят, не сгребают его в кучи и т. п.

**8.13.4** Если проверяющий пришел к заключению, что в окрестностях метеорологической площадки невозможно найти ни полностью открытого, ни полностью защищенного участка, то он выбирает полузащищенный участок, наиболее соответствующий окружающей местности. Сделав его подробное описание, необходимо отметить в Техническом деле станции, в чем именно выбранный участок не соответствует требованиям и какие искажения в материалах наблюдений можно ожидать.

Следует также отметить, имеются ли резкие отклонения характера залегания снежного покрова на участке от его распределения на окружающей местности, например сдувание снега с участка или накопление снега (а иногда и сугробы) вокруг установок на метеорологической площадке и около ее ограды. Если эти отклонения отчетливо выражены, участок следует перенести в место с более равномерным залеганием снежного покрова.

**8.13.5** Проверка длины маршрутов снегосъемок производится одновременно с оценкой их характерности для окружающей местности.

Подробная проверка маршрутов необходима, если они изменились со времени предыдущей проверки или, если имеются замечания критического контроля материалов наблюдений. Осмотр их выполняется с целью выявления изменений в окружающей местности (вырубка леса, возведение сооружений), проверки закрепления маршрутов на местности и расчистки лесных маршрутов.

Проверяющий должен сравнить имеющиеся в Техническом деле планы и описания снегомерных маршрутов с действительным их расположением на местности и исправить обнаруженные неточности. Если планы или описания оказались неточными или вообще отсутствуют (например, в случае выбора нового маршрута), проверяющий составляет новое описание и производит глазомерную съемку. На основании этой съемки составляется общий план (или корректируется старый), который должен включать как маршруты, так и их окрестности в радиусе 5 км. В отдельных случаях эту работу можно поручить работникам станции, если есть уверенность, что они правильно ее выполнят. Проверяющий обязан проверить лично общий план в масштабе 1:2500 и описание снегомерного маршрута.

**8.13.6** Правильность установки постоянных реек оценивается вне зависимости от их местонахождения: на метеорологической площадке или вне ее.

Постоянные рейки должны быть укреплены в соответствии с требованиями ТКП 17.10-12. Целесообразно, чтобы установленные колья оставались на своих местах и в теплое время года, а место установки реек не менялось. Если постоянные рейки установлены вне метеорологической площадки, следует проверить состояние этого участка, который должен быть ровным, а осенью на нем скошена трава, хворост и мелкий кустарник удалены.

Необходимо выяснить, заблаговременно ли устанавливаются на станции снегомерные рейки, соблюдаются ли требуемые расстояния между ними, устанавливается ли рейка около термометров для измерения температуры почвы в том случае, когда участок для наблюдений над снежным покровом вынесен за пределы метеорологической площадки.

Снегомерные рейки считаются пригодными, если они стандартны, имеют заводское клеймо и деления на них не стерлись. Необходимо убедиться, что нулевое деление рейки совпадает с ее нижним обрезом. Если клеймо отсутствует, следует проверить правильность нанесения делений на рейке с помощью стальной рулетки. При этом максимальное допустимое отклонение равно  $\pm 3$  мм на 180 делений. Если рейка пригодна, то проверяющий ставит на ней свое клеймо или делает несмываемую надпись.

Кроме того, необходимо проверить, в каком состоянии содержится на станции набор оборудования, употребляемого при производстве снегомерных съемок: переносные снегомерные рейки, весовой снегомер, линейка для определения толщины ледяной корки, зубило и пилка для пропиливания ледяных прослоек на поверхности или в толще

снежного покрова, штыковая лопата.

**8.13.7** При контроле состояния весового снегомера необходимо проверить номер прибора, состояние измерительного цилиндра и весов. Режущее кольцо цилиндра не должно быть деформировано (должно иметь форму правильной окружности), зубцы или острый край кольца должны быть остро заточены, деления на цилиндре – четко видны. При взвешивании пустого цилиндра стрелка весов должна устанавливаться на нулевом делении. Необходимо убедиться, что работники станции знают и правильно выполняют эту проверку. Призмы весов не должны быть повреждены; деления на линейке должны быть достаточно четки. Если возникает сомнение в правильности нанесения шкалы на цилиндре снегомера или коромысле весов, следует их проверить, имея в виду, что ошибка на каждое деление шкалы цилиндра не должна превышать  $\pm 0.5$  мм, а на всю шкалу цилиндра  $\pm 1$  мм.

При взвешивании ошибка шкалы весов во всех точках не должна превышать  $\pm 0.2$  деления (1 г). Неточность массы пустого цилиндра должна быть не больше  $\pm 0.1$  деления (0.5 г). Обнаруженные при осмотре мелкие дефекты снегомера должны быть устранены работниками станции в присутствии проверяющего. При значительных повреждениях прибор следует заменить.

**8.13.8** Производство наблюдений за снежным покровом проверяется проверяющим в зимнее время при совместных выходах с работниками станции на постоянный участок, а также на снегомерные маршруты. В этой связи целесообразно посещение станции приурочить к сроку очередной снегосъемки. В летнее время проверка осуществляется путем собеседования с каждым работником станции.

При проверке ежедневных наблюдений на постоянном участке необходимо оценить правильность отсчетов по рейкам и заполнения книжек КМ-1 и КМ-5, а также проконтролировать результаты совместной обработки данных снегосъемки на поле с зимующей культурой и данных снегомерной съемки на постоянном полевом маршруте.

На основании оценки пригодности постоянного участка ежедневных наблюдений и маршрутов снегосъемок, проверки правильности установки снегомерных реек, проверки пригодности и состояния снегомерных реек, снегомера и другого, необходимого для снегосъемок инвентаря, а также проверки соблюдения методики производства наблюдений проверяющий должен сделать вывод о качестве и надежности материалов снегомерных наблюдений.

## **8.14 Правила проведения проверки наблюдений за продолжительностью солнечного сияния**

**8.14.1** Готовясь к проверке станции, на которой проводятся наблюдения за продолжительностью солнечного сияния, проверяющий должен просмотреть ленты гелиографа и установить, какие недостатки встречаются в материалах записи. Характер записи на лентах позволяет судить прежде всего о нарушениях в установке гелиографа, а также о недостатках в организации и выполнении наблюдений за продолжительностью солнечного сияния.

Чаще всего недоброкачественные записи (прожоги) на лентах вызваны несоблюдением требований по производству наблюдений за продолжительностью солнечного сияния: неправильная и несвоевременная смена лент, несоблюдение сезонности в использовании лент, нарушение установки гелиографа по меридиану или по широте. В редких случаях причиной низкого качества наблюдений за продолжительностью солнечного сияния может быть неправильная обработка лент или неисправность гелиографа.

Составив себе представление о состоянии гелиографа и качестве наблюдений за продолжительностью солнечного сияния на станции, проверяющий должен запастись соответствующими инструментами, необходимыми для правильной установки или даже

замены прибора.

**8.14.2** На станции проверяющий оценивает пригодность места установки гелиографа для наблюдений за продолжительностью солнечного сияния, в первую очередь с точки зрения вероятности затенения гелиографа. При установлении факта затенения гелиографа в утренние и вечерние часы следует либо устранить препятствие, затеняющее гелиограф (кусты и деревья за пределами метеорологической площадки, а также ненужные установки на метеорологической площадке) или перенести установку.

Гелиограф может быть установлен на вышке или крыше здания вблизи станции, но обязательным условием при этом является удобство подхода к прибору, прочность его установки и соблюдение требований охраны труда при выполнении наблюдений.

При невозможности переустановки гелиографа и при кратковременном затенении (не более 15 минут) проверяющий должен определить этот промежуток времени затенения и сделать соответствующую запись в Техническом деле станции. Если нельзя избежать значительного затенения гелиографа, то может быть решен вопрос о целесообразности продолжения наблюдений на данной станции.

**8.14.3** Проверяющий, чтобы выявить причину плохого или даже недостаточно хорошего качества записи продолжительности солнечного сияния, которое было обнаружено при подготовке к выезду или при просмотре лент, имеющихся на станции, должен проверить правильность установки гелиографа по географической широте станции и горизонтальность установки. При этом обязательно нужно оценить прочность установки, возможность качания или вибрации столба. Кроме того, при проверке проверяется также плотность вхождения в гнездо штифта, фиксирующего положение подвижной части прибора. При неплотном креплении штифта возможно возникновение непостоянной поправки к записи гелиографа.

Если основание гелиографа плотно привинчено к столбу, но его подвижная часть (чашка и шар) качается в направлении с севера на юг, то ослабление крепления нужно искать в двух местах: либо в месте скрепления горизонтальной оси прибора со шкалой широты, либо в креплении верхней подвижной части к опорному диску.

Первый дефект легко обнаружить, отвинтив винт, прикрепляющий шкалу широты к горизонтальной оси: если при покачивании прибора квадратный торец горизонтальной оси сдвигается в квадратном вырезе шкалы широты, то в образовавшуюся щель нужно вложить металлическую пластинку (металлическую фольгу или осколок бритвенного лезвия) и этим уничтожить люфт.

Обнаружить второй дефект можно лишь при разборке прибора. Эту работу может выполнить только опытный проверяющий, способный разобрать гелиограф и затем правильно установить его после исправления дефекта. Переустановка гелиографа выполняется в соответствии с рекомендациями ТКП 17.10-12. Поручать эту работу работникам станции не допускается.

Гелиографы, с поврежденными и изношенными деталями могут дать искривленную запись на лентах даже при правильной установке и подлежат замене.

Если качество записи хорошее, то необходимо осмотреть гелиограф с целью определения его состояния и правильности ухода за ним.

**8.14.4** Если при подготовке к проверке было обнаружено систематическое несовпадение момента окончания записи на предыдущей ленте с моментом начала записи на последующей, то проверяющий должен проверить фокусировку гелиографа.

При неправильной фокусировке размер яркого пятна на ленте будет слишком большим. Для исправления этого дефекта необходимо, отпустив верхний зажимающий винт, наклонять шар в сторону чашки и в противоположную сторону до тех пор, пока не будет найден минимальный размер пятна. Диаметр пятна обычно равен 1,5—2 мм. Когда наилучшее положение шара относительно чашки найдено, то в этом положении шар нужно закрепить, подложив для устойчивости между ним и опорной чашечкой тонкие металлические пластинки. После такой регулировки необходимо проверить, сохраняются

ли минимальные размеры пятна при движении его от одного до другого края чашки. Для этого, опустив фиксирующий штифт, медленно поворачивают чашку, следя за размерами пятна. Если у какого-либо края чашки пятна увеличиваются, то регулировку повторяют, наклоняя шар в сторону этого края чашки.

Проверка, разборка и переустановка гелиографа могут быть выполнены в солнечный день и при достаточном опыте проверяющего. Если оба условия не могут быть удовлетворены, то следует заменить гелиограф.

**8.14.5** После проверки правильности установки и исправности гелиографа нужно убедиться в том, что за ним обеспечен правильный уход, т.е. шар гелиографа поддерживается в чистом состоянии и работники станции протирают его чистой мягкой тряпкой. Если шар загрязнен частицами сажи, нефти или покрыт изморозью, проверяющий должен сделать замечание работникам станции и заставить промыть его спиртом или бензином, после чего протереть сухой чистой тряпкой до исчезновения радужных полос.

Кроме того, следует проверить соблюдение сроков смены лент, правильность их оформления и обработки. По всем выявленным недостаткам и ошибкам работникам станции даются подробные разъяснения.

**8.14.6** Заключение о качестве и надежности материалов наблюдений за продолжительностью солнечного сияния проверяющий составляет с учетом пригодности места установки прибора, результатов проверки правильности его установки и исправности, а также ухода за гелиографом и правильности смены и обработки лент. Заключение записывается в Техническое дело станции.

## **8.15 Правила проведения проверки наблюдений за гололедно-изморозевыми явлениями**

**8.15.1** В период подготовки к проверке проверяющий должен ознакомиться с материалами наблюдений над обледенением проводов, проверить правильность заполнения книжки КМ-4, особое внимание обратив на правильность определения работниками станции видов гололедно-изморозевых отложений. Особенно часто встречаются ошибки в определении инея и кристаллической изморози, а также кристаллической изморози и зернистой.

По имеющимся в распоряжении проверяющего данным он должен оценить фактические погодные условия в период обледенения и сделать вывод о правильности отнесения гололедно-изморозевого отложения к тому или другому виду.

В качестве дополнительного контроля может быть определена плотность отложений по формуле

$$\rho = \frac{B}{c[DT + d(D + T)]}, \quad (6)$$

где  $B$  — вес отложения в г/м,

$DT$  — диаметр и толщина отложения в мм (без учета диаметра провода),

$d$  — диаметр провода в мм,

$c$  — коэффициент, равный 0,785.

Рассчитанное по формуле значение плотности гололедно-изморозевого отложения сравнивается со значениями, указанными в таблице 1. Следует иметь в виду, что эти величины приближенные и могут колебаться в зависимости от местных физико-географических условий.

**Таблица 1 – Значения плотности различных видов гололедно-изморозевых отложений**

Вид гололедно-изморозевого отложения	Плотность. г/см <sup>3</sup>
Кристаллическая изморозь	0,01 — 0,09
Зернистая изморозь	0,2 — 0,6
Гололед	0,5 — 0,9
Отложение мокрого снега	0,2 — 0,6

**8.15.2** Во время посещения станции при оценке пригодности места установки гололедного станка или дистанционного датчика гололеда необходимо определить, являются ли условия установки типичными для окружающей местности и не вносит ли окружение метеорологической площадки искажений в результаты наблюдений.

Искажения могут быть обусловлены повышенной защищенностью метеорологической площадки или близостью незамерзающих водоемов (полюньи на реках, незамерзающих болот и т. д.) или промышленных источников пара (сброса горячих вод электростанций, заводских охладительных установок, установок по очистке промышленных вод и т. д.).

Обычно если место непригодно для установки гололедного станка, то оно непригодно и для размещения всей метеорологической площадки. Тогда оценка возможных искажений в результате наблюдений над обледенением служит лишь дополнительным аргументом в пользу переноса метеорологической площадки.

В тех случаях, когда влияние какого-либо местного фактора, определяющего параметры обледенения, распространяется на более или менее значительную территорию в окрестностях станции – это будет уже местной особенностью метеорологического режима. Результаты первичных метеорологических данных станции будут характерными для всей территории. В этом случае проверяющий должен подробно описать в Техническом деле станции обнаруженные особенности.

**8.15.3** При осмотре гололедного станка проверяется устойчивость укрепления стоек станка в земле, прочность самих стоек, лесенки к станку, прочность и удобство скоб для подвешивания проводов. Стойки должны быть настолько жесткими, чтобы при нажиме на их вершину они не отклонялись в сторону. Станок должен быть стандартным и отвечать требованиям ТКП 17.10-12.

Высота подвеса проводов над поверхностью земли проверяется непосредственным измерением. Высота не должна отличаться от указанной в ТКП 17.10-12 п. 23.4.2 больше чем на 5 см. Проверяющий должен установить, не требуется ли в связи с большой высотой снежного покрова на данной станции установки более высоких стоек гололедного станка. Проверяется ориентировка проводов гололедного станка по странам света. Ошибка в ориентировке не должна превышать 5°.

Далее осматриваются провода и их крепление на станке. Провода должны быть достаточно жесткими, без изгибов и перекручиваний, диаметром  $5 \pm 0,5$  мм. Рабочие и запасные провода должны легко, без перекося, вставляться в подвесные скобы и выниматься из них. В теплое время года следует убедиться, что провода сняты и правильно хранятся.

Необходимо проверить наличие необходимых инструментов и измерительных приспособлений (двух ванн диаметром 15 и 25 см для снятия и оттаивания отложений, щипцов, пилы, скребка, штангенциркуля и шаблонов для измерения размеров отложения) и убедиться в их исправности и пригодности для работы. Ванны должны быть проверены на течь; это делается так же, как и аналогичная проверка осадкомерных сосудов. Необходимо выяснить, каким стаканом (от осадкомера или дождемера) измеряется количество воды от растаявшего отложения, и определить состояние этого стакана. Проверяется наличие и исправность ледоскопа, а если он смонтирован прямо на стойках

гололедного станка, то проверяется сохранность вертикальных проволочек и деревянного круга. Необходимо убедиться, правильно ли пользуются работники станции ледоскопом, поднимают ли деревянный круг по мере увеличения высоты снежного покрова.

**8.15.4** При проверке производства наблюдений проверяющий должен установить, знают ли работники станции характерные признаки и условия образования каждого вида обледенения, умеют ли различать их по внешнему виду, учитывая метеорологическую обстановку в момент их образования, как определяются стадии нарастания, сохранения и разрушения отложения, правильно ли отмечается продолжительность каждой стадии и всего случая обледенения. Проверяются также правильность измерения диаметра и толщины отложения, соблюдение сроков этих измерений, соблюдение правил снятия и оттаивания проводов и измерения количества стаявшей воды.

Для проверки правильного определения работникам станции вида обледенений, проверяющему на станции следует подсчитать плотность осадка, пользуясь указанной выше формулой. В особенности следует применять такой вид проверки при возникновении сомнений в правильности определения наблюдателями зернистой и кристаллической изморози.

При контроле правильности записей результатов наблюдений в КМ-4 необходимо обратить внимание на соблюдение правил нумерации случаев обледенения, отметок времени появления, нарастания, сохранения и разрушения отложений, правильность записи сложного отложения и заполненные графы «Примечание»

Далее проверяется правильность вычисления веса отложения при каждом измерении, порядок записи при продолжительных случаях обледенения и многократных измерениях массы, подсчет продолжительности нарастания и случая обледенения, выборка первичных метеорологических данных при начале обледенения и достижении максимальных размеров. Необходимо также проверить знание работниками станции правил кодирования первичных метеорологических данных и параметров гололедно-изморозевых отложений.

**8.15.5** На основании результатов оценки пригодности места установки гололедного станка, проверки его исправности и состояния инструментов, проверки ППН и обработки материалов проверяющий должен дать заключение о надежности материалов наблюдений над обледенением.

## **9 Оформление документов по результатам проверки**

**9.1** Результаты каждой проверки формулируются кратко и четко, заносятся в соответствующие разделы Технического дела станции и оформляются актом.

**9.2** Результаты полной методической проверки отражают все стороны работы станции. По каждому разделу проверки проверяющий составляет подробное заключение, в котором перечисляет замеченные недостатки, указывает, какие меры приняты, оценивает качество результатов наблюдений, дает описание всех изменений на станции с прошлой проверки.

**9.3** На основании систематизированных записей проверяющий вносит изменения в Техническое дело станции, которые заводятся при открытии каждой новой станции или при переносе станции на новое место.

Техническое дело станции содержит разделы для записи основных сведений о станции: общие сведения о местоположении и программе наблюдений, история станции с момента ее открытия, физико-географическое описание, информация об используемых СИ (наименование, размещение, устройство защиты от влияющих факторов, высота над поверхностью земли) и оборудовании, сведения о соблюдении правил проведения наблюдений. В Техническом деле имеются разделы об организации работы и хозяйственном обеспечении станции. Заключение о работе станции, составляемое при каждой проверке (осмотре), помещается в отдельный раздел «Выводы по результатам

проверки».

При последующих записях подробно указываются лишь происшедшие изменения с указанием даты этих изменений.

**9.4** Техническое дело станции подлежит постоянному хранению.

После заполнения одной книги Технического дела заводится новая книга с указанием порядкового номера, в которую переносятся общие сведения о станции и вносятся изменения, выявленные при очередной проверке (осмотре). Предыдущий экземпляр книги Техническое дело сдается на постоянное хранение в государственный гидрометеорологический фонд (далее – Гидрометфонд) [3].

На станции допускается заполнение соответствующих разделов Технического дела в электронном виде с последующей передачей новых сведений для заполнения основного экземпляра Технического дела.

**9.5** В разделе «Физико-географическое описание», составленное в соответствии с требованиями приложения Б, вносятся уточнения и изменения, которые произошли с момента его первоначального составления. Описание должно содержать достаточную информацию для оценки местоположения станции и влияния на результаты приземных метеорологических наблюдений.

В этом разделе необходимо поместить фотографии, дающие представление о ближайшем окружении метеорологической площадки. Фотографировать желательно с нескольких сторон таким образом, чтобы на снимке были видны наиболее характерные детали окружения. Если у проверяющего имеется опыт составления панорамы из нескольких фотографий, то такая иллюстрация более ценна.

План расположения приборов на метеорологической площадке иллюстрируется фотографией с близкого расстояния (края площадки совпадают с краями снимка), чтобы хорошо были видны все установки.

**9.6** В каждый раздел Технического дела, отведенный для описания различных видов приземных метеорологических наблюдений, выполняемых на станции, вносятся сведения о месте производства наблюдений и его пригодности, о правильности установки СИ и их исправности в период проверки. Кроме того, дается оценка качества производства наблюдений, указываются какие ошибки допускались работниками станции и в какой мере они могли сказаться на первичных метеорологических данных.

**9.7** По результатам проверки каждого раздела работы станции, проверяющий составляет общие выводы о работе станции и рекомендует мероприятия по устранению недостатков.

Задания должны быть конкретными с указанием реального срока исполнения, причем в задании должны быть четко указаны совершенно конкретные и выполнимые мероприятия. Рекомендации для проверяемой организации могут содержать указания на необходимость переоборудования метеорологической площадки, ремонта оборудования и служебного помещения, а также изменения программы наблюдений и работ.

К числу мер организационного характера, необходимых для обеспечения нормальной деятельности станции, можно отнести: перестройку организации работы, принятие мер против недобросовестно работающих сотрудников, и рекомендации о переводе на другую должность или понижении в должности сотрудников станции, подбор новых кадров.

**9.8** Общие выводы оформляются в разделе «Выводы» в форме акта по итогам проверки в трех экземплярах в соответствии с приложением И. Первый экземпляр остается в Техническом деле, второй передается начальнику проверяемой организации для ознакомления, третий – начальнику станции для руководства в работе и выполнения заданий проверки. В необходимых случаях помещаются сведения об условиях работы станции. В конце раздела проверяющий записывает задания начальнику станции и рекомендации проверяемой организации. Выводы по результатам проверки подписываются проверяющим, начальником станции, представителем проверяемой



организации, начальником проверяемой организации.

**9.9** После того как общие выводы и задания подготовлены, проверяющий проводит производственное совещание со всеми работниками станции, на котором знакомит их с основными выводами проверки, достижениями и недостатками в работе станции и указывает конкретные пути и меры, которые должны быть приняты работниками станции для улучшения работы. На совещании также обсуждаются и записываются проверяющим предложения работников, направленные на улучшение деятельности станции.

**9.10** По возвращению с проверки проверяющий обязан окончательно оформить результаты, заполнить Техническое дело, записать выявленные при проверке причины появления сомнительных данных в соответствующие разделы электронной версии Журнала невязок пространственного контроля и доложить об этих результатах.

При необходимости составляется проект приказа с указанием организационных, технико-методических и хозяйственных мероприятий (перемены в штате, программе работы, обеспечение материалами и средствами, направление ремонтной группы и т. д.), необходимых для улучшения работы станции.

**9.11** Контроль за выполнением станцией заданий проверяющего производится специалистом в процессе постоянного контроля за работой сети.

Текст для ознакомления

## Приложение А (обязательное)

### Рекомендации по ведению технической документации

#### А.1 Барометрический журнал

В барометрический журнал на отведенных для каждой станции страницах записываются сведения о станционном барометре (заводской номер, дата выпуска и поверки, параметры инструментальной поправки, определенной заводом). Даты сравнения станционного барометра с эталонным (контрольным) указываются последовательно, начиная с первого при установке барометра.

Для каждого сличения записываются значения инструментальных поправок, краткая оценка состояния барометра и предполагаемые причины изменения очередной поправки. Если сравнение производилось при переносе барометра, то записываются две поправки с указанием: «сравнение до переноса», «сравнение после переноса».

В тех случаях, когда проверяющему удастся установить дату какого-либо события в период между проверками, которое могло быть причиной изменения в состоянии барометра (например, удар во время ремонта помещения), в графе «Причина изменения поправки» следует указать причину и дату.

В тех случаях, когда поправка принята для использования и сообщена станции записывается постоянная поправка к показаниям барометра и дата, с которой эта поправка применяется на станции.

Записи в барометрическом журнале делаются проверяющим при оформлении результатов каждой поверки барометра.

Журнал подлежит постоянному хранению. После заполнения одного журнала следующему присваивается очередной порядковый номер и на обложке указывается год начала записей в нем.

#### А.2 Каталог реперов и высот станций

Каталог представляет собой журнал, в котором на отведенных для каждой станции страницах заносятся следующие сведения, включая данные нивелировочного журнала:

– о ближайшем к станции репере государственной геодезической сети: абсолютная отметка, тип и номер репера, его местоположение (с такой подробностью, чтобы репер можно было найти по описанию), указание источника — справочника, каталога, откуда взяты приведенные сведения, и год его издания;

– о грунтовом репере на метеорологической станции: год заложения, тип, абсолютная отметка, когда и каким образом определена (класс нивелировки, кем произведена). Если производились контрольные нивелировки, указываются их результаты и год проведения;

– об объекте, точном месте, откуда велось нивелирование, и источнике сведений о его абсолютной отметке (наименование техдокументации на сооружение, профиль железной дороги или нефтепровода и т. д.), если высотная отметка передавалась не от репера государственной геодезической сети, а с меньшей точностью от каких-либо объектов, высота которых известна, например, от фундаментов промышленных сооружений, головки рельсов железной дороги, распределительных устройств нефте-, водо- или газопровода;

– о способе определения ориентировочной высоты станций;

– о высоте барометра станции, месте установки прибора, когда, кем и каким способом передана с репера высотная отметка. В этом разделе нужно резервировать место для последующих записей, так как барометр может быть перенесен.

**Приложение Б**  
(обязательное)**Рекомендации по оценке характерности пункта гидрометеорологических наблюдений и оценке защищенности метеорологической площадки**

**Б.1** Основным продуктом деятельности метеорологической сети является метеорологическая информация, достоверность которой в значительной мере зависит от характерности места расположения пункта наблюдений. Поэтому результаты наблюдений каждой станции должны быть характерными для определенного окружающего района.

Распределение значений метеорологических величин на рассматриваемой местности определяется главным образом ее рельефом и ландшафтными особенностями, размерами и удалением водных объектов.

Результаты измерений основных метеорологических параметров на станциях должны обеспечивать возможность интерполяции измеренных значений в любую точку однородной территории в радиусе 50 - 60 км (по осадкам и атмосферным явлениям - в радиусе примерно 15 - 20 км). Для сгущения сети этих наблюдений между станциями устанавливаются посты.

В пределах указанного радиуса территория редко бывает однородной, поэтому необходимо выделять для каждой существующей станции зону характерности. Чаще всего реальная зона характерности бывает меньше теоретической и образует участок территории неправильной формы, границами которого служат резкие переломы рельефа и резкие изменения ландшафта местности.

**Б.2** Составление физико-географического описания и оценка характерности места расположения производится при выборе места размещения новой станции, при переносе функционирующей и при возникновении каких-либо изменений в окружающей метеорологическую площадку местности.

Периодически, 1 раз в 10-15 лет, при рационализации метеорологической сети оценку характерности уточняют путем климатологического анализа накопленных за ряд лет материалов наблюдений с учетом имеющихся сведений.

При составлении описания условий места расположения пункта наблюдений важно отразить рельеф и ландшафтные особенности, характер древесной растительности, наличие, размер и удаление водных объектов, вид подстилающей поверхности и т. д. в радиусе 50 - 60 км

Наиболее подробно должна быть описана территория в радиусе 15 - 20 км.

**Б.3** При оценке характерности пункта наблюдений следует выделять:

- наиболее общие особенности местности, которую должен характеризовать пункт наблюдений;
- границы зоны, в пределах которой эти особенности более или менее однородны и на которую могут интерполироваться результаты наблюдений этой станции;
- соответствие реальных условий расположения станции рельефу и ландшафту характеризуемого участка территории;
- возможные причины отклонений хода метеорологических величин от преобладающего в окрестностях.

**Б.4** Зона характерности обычно распространяется на территорию в пределах от 2500 до 10000 км<sup>2</sup> (в радиусе 25-50 км, для однородной равнинной местности в радиусе 60-80 км).

Зона характерности станции может состоять из нескольких отдельных участков территории, сходных по рельефу и ландшафтными особенностям и находящихся в пределах радиуса 50 - 60 км.

В одну зону характерности станции могут войти два участка относительно ровной местности с одинаковым ландшафтом, разделенные глубокой речной долиной, входящей в зону характерности другой станции.

Также в одну зону можно включить территорию города или промышленного комплекса, расположенную среди сплошного леса, при этом территория, покрытая лесом, может характеризоваться другой станцией.

**Б.5** По топографическим картам крупного масштаба (1:50000, 1:25000 или крупнее) определяют границы участка территории вокруг станции, рельеф которого можно считать более или менее однородным.

По расположению относительно окружающих форм рельеф станции классифицируется на следующие группы:

- равнинные низменные (абсолютная высота до 200 м);
- возвышенные (200—500 м), расположенные на местности, сравнительно ровной или с плавным изменением высоты, с наибольшим перепадом не более 50 м. В этой группе выделяют подгруппу станций речных долин, расположенных близко ко дну протяженных долин больших рек, если глубина долины более 50 м относительно уровня окружающей местности;

Предварительная характеристика местности должна быть дополнена при посещении станции проверяющим.

Фрагмент физико-географической карты с указанием границы зоны характерности станций помещают в Техническое дело станции.

**Б.7.** Влияние крупных населенных пунктов с многоэтажной застройкой и твердым покрытием дорог (асфальт, мостовые) распространяется на расстояние, примерно равное удвоенному диаметру плотно застроенной части города. Станции, расположенные в этой зоне, обычно не характеризуют окружающую местность и являются либо чисто городскими, либо в зависимости от удаления от центра города и направления преобладающих ветров находятся под большим или меньшим его влиянием и могут быть характерными только для пригорода. Сказанное относится также и к крупным промышленным комплексам, хотя бы и расположенным за пределами города, но застроенными крупными зданиями, окруженными заводскими дворами, подъездными путями, отвалами породы и другими видами искусственной поверхности. Станция, расположенная в такой зоне, может характеризовать только индустриальный ландшафт.

**Б.8** Крупные массивы лесов и болот распространяют свое влияние на большую территорию. Поэтому метеорологический режим лесной местности может характеризовать не только станция, расположенная на поляне в лесу, но и в удалении от леса до 1,5 км. Наоборот, размещение станции в непосредственной близости к древесной и кустарниковой растительности (ближе 10-кратной ее высоты) не допускается, так как в этом случае приборы измеряют не общий метеорологический режим, а его искаженное значение, характерное для очень малого участка.

**Б.9** Защищенность метеорологической площадки оценивается по результатам определения закрытости горизонта при глазомерной съемке окрестностей метеорологической площадки.

Закрытость горизонта измеряется с метеорологической площадки (с центра площадки) по 16 румбам с помощью эклиметра или теодолита; вертикальные углы определяются с точностью до 1°. По измеренным значениям углов на специальном бланке в Техническом деле станции строят график закрытости горизонта.

Измерение желательно выполнять при ясной погоде и хорошей видимости (не менее 10 км). Инструмент наводится в направлении каждого из 16 румбов на видимую границу неба и препятствия, на каком бы расстоянии оно не находилось. Узкие тонкие препятствия (вышки, трубы, мачты), если они попали в поле зрения, не учитываются.

**Б.10** Визуальная оценка защищенности метеорологической площадки производится проверяющим при непосредственном осмотре ее ближайшего окружения, определении

характера защищающих препятствий, их высоты и удаления от площадки. При этом учитываются рельеф и ландшафт окружающей местности и конкретного места наблюдения (метеорологической площадки, маршрута снегомерных съемок и др.), а также степень «защищенности» станции различными препятствиями, расположенными в ближайшем окружении.

Визуальная оценка защищенности метеорологической площадки дается по трем степеням защищенности: «защищенная», «полузащищенная», «открытая».

Защищенной считается метеорологическая площадка, окруженная отдельными препятствиями, расположенными на расстояниях меньших, чем 10-кратная их высота или сплошными препятствиями в пределах расстояния, равного или менее 20-кратной их высоте.

Открытой считается метеорологическая площадка в тех случаях, когда препятствия расположены далее 20-кратной их высоты.

Полузащищенной считается метеорологическая площадка, местоположение которой нельзя с определенностью отнести ни к защищенному, ни к открытому. Некоторые из них можно условно отнести к защищенным, если со стороны преобладающих ветров имеется полоса сплошных препятствий (густой лес, строения, насыпь на расстоянии меньшем их 20-ти кратной высоты). Если защищенность определяется отдельными, далеко друг от друга расположенными препятствиями, не создающими сплошной полосы, или разреженной, хорошо продуваемой лиственной растительностью, то местоположение считается открытым.

**Б.11** Окончательная оценка характерности станции должна учитывать соответствие условий расположения метеорологической площадки ландшафтными особенностям и рельефу характеризуемого участка территории, степень защищенности метеорологической площадки и заключение о пригодности данного места наблюдений по каждому метеорологическому параметру. Эта оценка в дальнейшем используется при климатологическом анализе, при рационализации сети и при анализе текущих метеорологических наблюдений.

**Б.12** Физико-географическое описание места расположения станции и оценка защищенности метеорологической площадки записываются в раздел «Физико-географическое описание» и на страницы соответствующих метеорологических параметров Технического дела станции.

**Приложение В**  
(обязательное)**Определение ориентировочной высоты барометра над уровнем моря**

**В.1** Высота метеорологической площадки (станции) и барометра над уровнем моря пункта приземных метеорологических наблюдений должна быть определена геометрическим нивелированием от реперов государственной геодезической сети. Если высота станции по каким-то причинам не была определена или станция переносилась, проверяющий с помощью работников станции обязан произвести нивелировку от репера государственной сети, расположенного не далее 3 км от станции, и установить репер на метеорологической площадке.

**В.2** В отдельных случаях в качестве репера может быть использована также головка рельса на железнодорожных станциях, абсолютная высота которых обычно известна. Результаты нивелирования округляются до десятых долей метра.

**В.3** В случае невозможности определить высоту барометра станции над уровнем моря с помощью нивелировки от реперов, ввиду их отсутствия, высота может быть определена менее точно следующими способами:

– Если метеорологическая станция расположена на берегу моря (океана), то высота ее может быть определена с помощью нивелировки от среднего уровня воды (для антарктической полярной станции);

– Если метеорологическая станция (антарктическая полярная станция) находится на значительном удалении от берега, ее высота может быть определена барометрическим нивелированием. Для этого выбирается несколько вспомогательных метеорологических станций (2—4), точные высоты над уровнем моря которых известны. Они должны находиться возможно ближе к той станции, высоту которой необходимо определить, а данные наблюдений за атмосферным давлением - надежны.

**В.4** Высота вычисляется по средним годовым или многолетним данным давления станций в соответствии с [15]. Точность вычисления высот указанными способами в основном зависит от расстояния между данной и вспомогательными станциями. По значениям давления станций, находящихся на расстоянии 200 – 250 км, высота может быть получена с ошибкой до 5 м.

**В.5** Для уточнения высоты, рассчитанной таким способом, можно ввести поправку на изменение давления с расстоянием. Для этого приведенные к уровню моря средние годовые или многолетние значения давления на станциях, находящихся в районе расположения станции, высоту которой необходимо определить, наносятся на карту, а затем проводятся изобары, по которым находится среднее годовое или многолетнее давление на уровне моря у контролируемой станции. По разности давления на уровне моря контролируемой и вспомогательных станций в высоту вводится поправка, при этом принимается, что при изменении давления на 0,1 гПа высота изменяется примерно на 1 м.

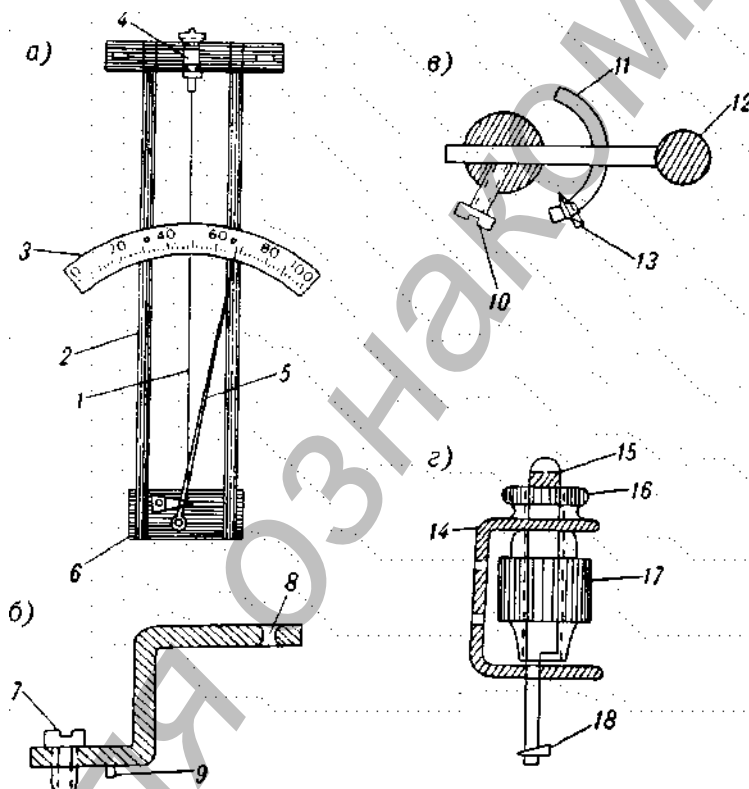
**В.6** При отсутствии многолетних или годовых данных высота станции может быть вычислена с меньшей точностью по средним месячным данным. В дальнейшем с накоплением материалов наблюдений высота должна быть пересчитана.

## Приложение Г (рекомендуемое)

### Чистка гигрометра, гигрографа и термографа

#### Г.1 Промывание и чистка гигрометра

**Г.1.1** Чистку гигрометра следует проводить в летнее время, чтобы подготовиться к началу следующего сезона. Зимой, поздней осенью и ранней весной чистку следует предпринимать только в крайних случаях, когда прибор совершенно непригоден к работе, так как после чистки показания прибора изменятся и прежним переводным графиком нельзя будет пользоваться. Если чистки требует основной прибор, то на время проведения этих работ следует для наблюдений пользоваться запасным гигрометром.



1 - волос, 2- рамка гигрометра, 3 - шкала, 4 - регулятор положения стрелки, 5—стрелка, 6 - мостик для крепления оси стрелки, 7 - винт крепления мостика к рамке, 8 – отверстие (подшипник) для оси стрелки, 9 - штифт, фиксирующий положение мостика, 10 - винт, фиксирующий положение лекала, 11 - лекало, 12 - грузик-противовес, 13 - деревянный штифт для крепления волоса к лекалу, 14 - мостик винта-регулятора, 15 - винт-регулятор положения стрелки, 16 - контр-гайка, 17 - гайка винта-регулятора, 18 - деревянная шпилька для крепления волоса.

**Рисунок 4** – Гигрометр волосной (а) и его основные узлы: мостик для крепления оси стрелки (б), узел крепления волоса к стрелке (в) и узел крепления волоса к регулятору положения стрелки (г).

**Г.1.2** Для промывки волоса гигрометра необходимо приготовить заранее стакан чистой (желательно дистиллированной) воды, плоскую тарелку, мягкую кисточку, питьевую соду и корковую пробку.

Стрелку гигрометра завести влево за шкалу, снять прибор со штатива и принести в помещение. Прибор положить в горизонтальное положение и отвинтить винт 7, крепящий

мостик, который удерживает ось со стрелкой гигрометра (рисунок 4). Мостик, слегка покачивая, нужно вынимать вверх, перпендикулярно плоскости рамки гигрометра, остерегаясь сломать тонкие штифтики 9, фиксирующие его положение. Освобожденную ось со стрелкой осторожно вынуть из гнезда, продеть между стойками рамки гигрометра под шкалу и насколько позволяет длина волоса гигрометра отложить в сторону. При разборке прибора необходимо соблюдать крайнюю осторожность, так как волос рвется или вытягивается при малейшем резком движении. Нельзя отвинчивать винт 10, крепящий противовес 12, так как из-за этого изменится чувствительность гигрометра.

Затем под волос подкладывается плоская тарелка с небольшим количеством воды (1-2 столовые ложки) с питьевой содой; при этом верхняя часть рамки гигрометра опирается о край тарелки. Сначала волос следует смочить кисточкой и промыть его по всей длине. После этого, прополоскав тарелку и кисточку, промыть волос чистой водой 4-5 раз с помощью кисточки. Касаться волоса руками запрещено.

**Г.1.3** Устранение трения оси гигрометра производится путем чистки отверстий 8, в которых вращается ось стрелки, и концов самой оси. Отверстия прочищают остро заточенными спичками: кончик спички туго вставляется в отверстие и многократно поворачивается; эту процедуру повторяют 5-6 раз, меняя спички. Ось стрелки очищают путем неоднократного ввертывания ее в корковую пробку. Ось и отверстия нельзя смазывать каким-либо маслом или керосином.

**Г.1.4** После промывки и чистки гигрометр аккуратно собирают и через 1-1.5 ч он может быть установлен в будке. Если чистка производится зимой, то следует дождаться полного высыхания волоса в помещении. Через 6-8 часов после промывки (так как в течение этого времени волос меняет свои свойства) необходимо установить стрелку гигрометра в соответствии с показаниями психрометра. Через сутки установку следует проверить и при необходимости поправить.

В случае если волос гигрометра потерял чувствительность или гигрометр имеет другие значительные дефекты, прибор следует заменить.

Следует иметь в виду, что у гигрометров часто ослабевает крепление волоса на оси стрелки и в верхнем подвесе (крепления 13 и 18). При этом волос выскальзывает из креплений и стрелка прибора уходит вправо. Для устранения этой неисправности достаточно залить клеем крепления 13 и 18.

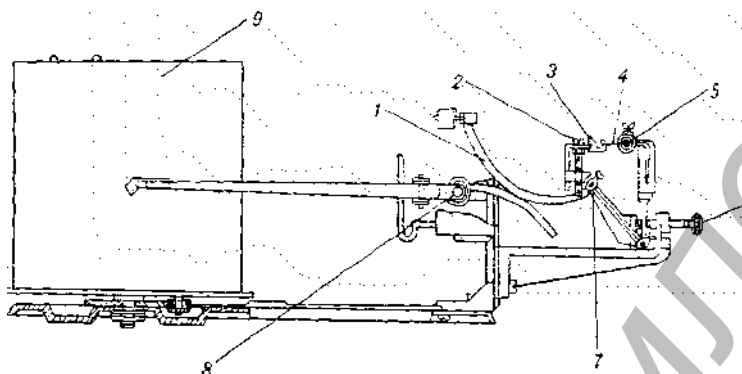
## **Г.2 Чистка гигрографа и термографа**

**Г.2.1** Если пучок волос в гигрографе сильно загрязнен, то его необходимо промыть. Это делается так же, как и описанная в приложении Ж.1 промывка волос гигрометра. Для промывки пучок волос освобождается от крючка, соединенного с передаточным механизмом, для чего нужно пальцем левой руки поднять лекало 1 (рисунок 5) вверх за прикрепленный к нему груз, а правой рукой с помощью карандаша вывести пучок 4 из крючка 3. После этого ослабив винт 6, вынуть рамку 5 с пучком волос. При всех операциях надо остерегаться резких движений и рывков, при которых пучок волос может быть сильно натянут. Промывать пучок надо не снимая его с рамки. После промывки рамка ставится на место, а пучок надевается на крючок 3, причем описанные выше действия повторяются в обратном порядке.

При чистке передаточного механизма гигрографа М-21 нужно предварительно снять пучок волос с крючка 3, как было описано выше. После этого, ослабив стопорные винты, выгнуть острия цапф оси 8 и снять ось со стрелкой. Так же освобождается и ось 7, при этом нельзя трогать винт 2 (рисунок 5), регулирующий чувствительность. Отверстия цапф прочищаются заостренной деревянной палочкой из твердого дерева (дуб, бук, береза), а в крайнем случае просто заостренной спичкой, но ни в коем случае не металлическим предметом. Поверхность заостренных стерженьков цапфы очищается путем многократного втыкания острия в корковую пробку или канцелярскую чернильную



резинку. Если на острие появились пятна коррозии, то они сошлифовываются шкуркой № 000 и после этого несколько раз протираются пальцами чистой руки. Смазывать цапфы запрещается.



1 – лекало, 2- винт регулировки чувствительности шкалы, 3 - крючок, 4 - пучок обезжиренных волос, 5 - крепление пучка к рамке, 6 - винт, служащий для перемещения пера шкале, 7 - ось (цапфы) лекала, 8 - ось (цапфы) стрелки гигрографа, 9 - барабан с часовым механизмом.

**Рисунок 5** – Схема гигрографа М-21

При чистке механизма гигрографа нужно остерегаться смещения лекал на осях, поэтому, снимая оси, следует сразу же слегка подтянуть стопорные винты лекал. Загрязнившаяся поверхность лекал очищается чернильной резинкой. Если с рабочей поверхности лекал сошло гальваническое покрытие и на ней возникла коррозия, то прибор для дальнейшей эксплуатации не годен, хотя после чистки может исправно работать около месяца (до присылки замены).

После чистки механизм гигрографа собирают, следя за тем, чтобы при установке осей лекала оказались в одной вертикальной плоскости и соприкасались средней частью рабочих поверхностей (без бокового смещения). Острие одной цапфы закрепляют, а малыми перемещениями острия другой цапфы добиваются необходимого люфта оси. Пучок волос надевают на крючок 3, прибор приводят в рабочее положение и выставляют его в будку на метеорологической площадке на 6—8 часов, после чего устанавливают стрелку в соответствии с влажностью по психрометру.

**Г.2.2** При чистке передаточного механизма термографа М-16 также нужно ослабить стопорные винты, вынуть острия цапф и освободить горизонтальную ось механизма со стрелкой. В отличие от гигрографа, здесь ось не вынимается из прибора, а только отводится вперед; она остается соединенной с тягой, идущей к рычагу биметаллической пластины. Отсоединять тягу и трогать винты, служащие для регулировки чувствительности, нельзя. Чистка цапф оси производится так же, как описано выше для гигрографа. После сборки механизма и регулировки горизонтального люфта оси прибор выставляют в будку на площадке и спустя 1 час устанавливают стрелку в соответствии с показаниями сухого психрометрического термометра.

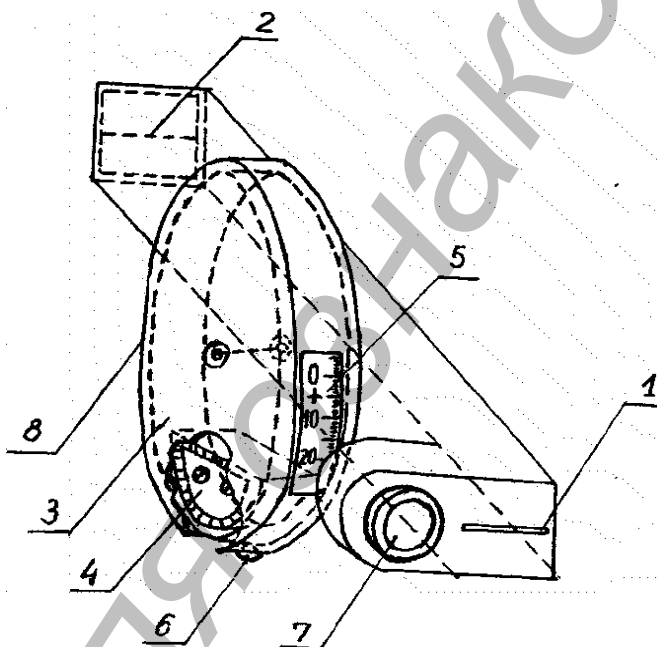
**Приложение Д**  
(справочное)

**Контрольное оборудование и приспособления**

**Д.1 Эклиметр**

Эклиметр для измерения вертикальных углов, в частности углов закрытости горизонта с метеорологической площадки, является простейшим угломерным прибором. При достаточной для указанной цели точности он легок, компактен и прочен.

Эклиметр (рисунок 6) состоит из трубки с диоптрами (глазным 3 в виде щели и предметным / в виде металлической нити) и из диска 2, на цилиндрическом ободке которого нанесены деления по  $60^\circ$  в обе стороны от нулевого штриха. Диск 7 вращается на оси внутри металлической коробочки 5. К диску припаян груз 6, под действием которого плоскость, проходящая через ось вращения и нулевой штрих на ободке, стремится принять горизонтальное положение. В нерабочем положении диск стопорится кнопкой 5. Для освобождения застопоренного диска достаточно нажать эту кнопку. В цилиндрической стенке коробочки сделано отверстие 2.



**Рисунок 6 – Эклиметр**

Цилиндрический уровень должен быть с ампулой достаточно большого размера, не меньше 7 см. Лучше всего использовать лабораторный уровень (в металлическом корпусе с плоской нижней поверхностью) или запасной уровень от нивелира, установив его на плоское основание.

Для проверки перед началом работы с ним нужно выбрать горизонтальную или почти горизонтальную ровную поверхность, например ровный край стола. Установив уровень на этой поверхности и отсчитав деления против концов пузырька, следует повернуть уровень на  $180^\circ$  вокруг вертикальной оси, поставить его на то же место и вновь отсчитать

деления против концов пузырька. Уровень исправен, если полусуммы отсчетов в обоих положениях одинаковы. Если уровень неисправен, то ошибка исправляется вращением имеющихся на оправе винтов до тех пор, пока полусуммы отсчетов в обоих положениях уровня не будут одинаковыми.

Для упрощения и ускорения проверок необходимо заранее изготовить и включить в контрольный инвентарь вспомогательные приспособления: шаблоны, палетки, угольники и пр. Материал для изготовления должен быть легким, прочным, не подверженным деформации от влаги, например оргстекло, листовой целлулоид (1,5—2 мм), дюралюминий (1—1,5 мм).

## Д.2 Контрольный шаблон для проверки защиты осадкомера

Контрольный шаблон для проверки защиты осадкомера предназначен для проверки правильности изгиба пластин защиты осадкомера и диаметра приемной поверхности осадкомерного сосуда. Изготавливается шаблон по чертежу (рисунок 7). Округленный край шаблона служит для проверки изгиба пластин защиты осадкомера. Для проверки шаблон ставится снизу пластины так, чтобы кольцевой прут, на котором подвешены пластины, вошел в вырез шаблона. При этом верхняя часть пластины должна быть горизонтальной, изогнутая часть пластины должна плотно прилегать к шаблону, а нижняя часть от точки А и до нижнего конца пластины должна быть прямолинейной и не должна иметь изгибов.

Прямой край шаблона, с нанесенной на нем тонкой двойной линией, служит для проверки диаметра осадкомерного сосуда. Длина этой линии до краев шаблона равна 159,5 мм, т. е. равна диаметру круга площадью 200 см<sup>2</sup>.

Для проверки прямая часть шаблона вставляется в сосуд так, чтобы концы нанесенной на нем линии совпадали с его краями.

Если шаблон погружается в сосуд глубже нанесенной линии, значит диаметр его больше, чем требуется, если линия оказывается выше краев - диаметр меньше, чем нужно. Допусков здесь не дается, так как они примерно равны точности измерения.

Часто верхний край осадкомерного сосуда бывает несколько измят и при измерении в различных направлениях (при повороте шаблона) диаметр его неодинаков (больше и меньше требуемого). В этих случаях путем выправления краев надо добиться, чтобы диаметр во всех направлениях был одинаков, а затем уже окончательно измерить его шаблоном и решить, соответствует он предъявляемым требованиям или нет.

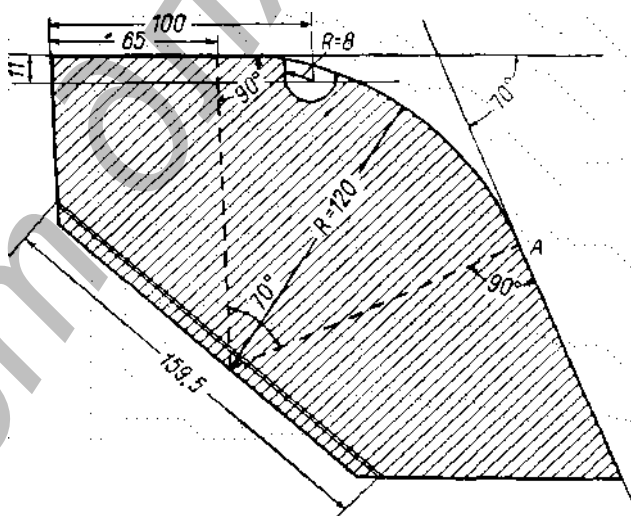


Рисунок 7 – Контрольный шаблон для проверки осадкомера (размеры в мм)

### Д.3 Палетка для определения угловых размеров объектов и для измерения закрытости горизонта с метеоплощадки

Палетка дает возможность измерять угловые размеры объектов и, кроме того, углы, под которыми объекты видны с метеорологической площадки, и углы закрытости горизонта, если они не очень велики (до  $7^\circ$ ).

Палетку (рисунок 8) необходимо осторожно вырезать по контуру и наклеить с помощью нитролака на прозрачный лист целлулоида или оргстекла. Особенно аккуратно нужно вырезать внутренний заштрихованный конус. Кроме того, изготавливается визир — металлическая пластинка с отверстием 0,2 мм.

При измерении угловых размеров объектов, предназначенных для определения МДВ, расстояние от палетки до визира (база) должно быть точно равно 1000 мм. Палетка и визир прикрепляются к рейке и наводятся на объект так, чтобы он был виден через визир в конусное окно. Угловой размер объекта отсчитывается по правой шкале палетки в момент кажущегося касания обоих краев объекта с боковыми сторонами конусного прореза. Отдельно измеряется угловая высота объекта  $h$  и угловая ширина  $b$ .

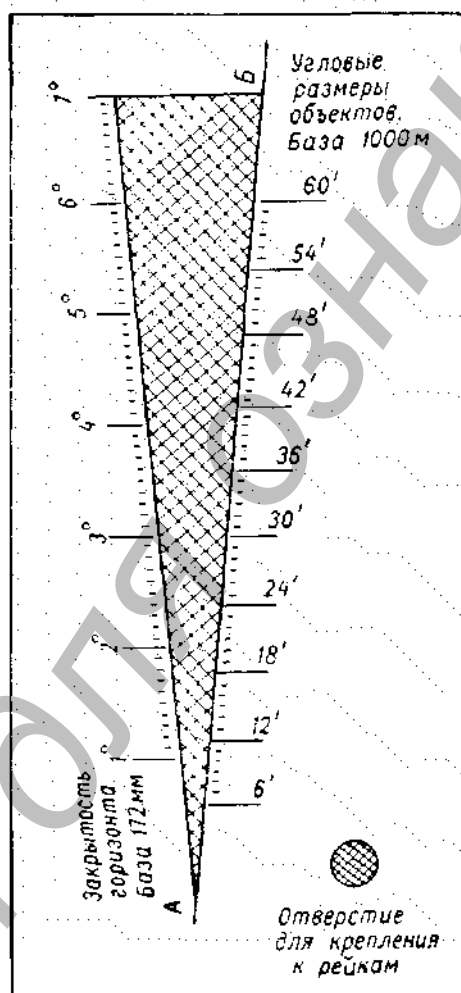


Рисунок 8 – Палетка для определения углового размера объекта

Угловой размер объекта определяется по формуле:

$$\gamma = \sqrt{hb} \quad (7)$$

Объекты, ширина (или высота) которых больше  $1^\circ$ , пригодны, если высота (или ширина) их больше  $6'$ .

При измерении закрытости горизонта база должна быть 172мм. Рейка с прикрепленным визиром и палеткой устанавливается по уровню горизонтально; линия АБ тоже должна быть горизонтальной. Угол закрытости отсчитывается по шкале в момент касания ее вершины объекта.

Текст для ознакомления

## Приложение Е (справочное)

### Рекомендации по оценке репрезентативности участков для измерения температуры почвы на глубинах

**Е.1** При проверке проверяющим вновь открытой станции, либо после переноса на новое место метеорологической площадки, а также при возникновении сомнений в репрезентативности участка как по месту расположения, так и по составу почвы следует оценить характерность участка для окружающей местности.

Для этого необходимо:

- сравнить механический состав почвы на участке (для установки термометров) с составом почвы за пределами метеорологической площадки;
- оценить характер увлажнения почвы на участке;
- оценить характерность участка относительно преобладающих форм рельефа на окружающей местности

С целью сравнения механического состава почвы на участке для установки термометров и на окружающей местности берут пробы почвы за пределами метеорологической площадки (предпочтительнее за пределами населенного пункта). Пробы берутся до глубины 15—20 см в 2—3 точках на расстоянии 0,5 км друг от друга. При сравнении обращают внимание на состав почв и характер примесей. Наиболее вредна примесь строительного и бытового мусора (щепки, осколки кирпича, штукатурка, битое стекло и т. д.), довольно часто встречающаяся на участках станций, расположенных в пределах населенных пунктов или на их окраине. Нежелательно также перемешивание слоев почвы участка с подпочвенным грунтом, что иногда происходит при неумелой подсыпке грунта или при рытье шурфа для установки вытяжных почвенно-глубинных термометров.

При переносе участка на новое место или при отсутствии подробного описания вертикального разреза почвы в Техническом деле необходимо сделать разрез почвы и описание состава почвы по глубинам.

Разрез делается примерно на 0,5 м глубже установки термометров. Например, при установке на станции только напочвенных и коленчатых термометров глубина разреза примерно 1 м, при полном комплекте вытяжных почвенно-глубинных термометров глубина разреза 3,7 м. Траншею для разреза роют в подходящем месте вблизи метеорологической площадки, но не на самом почвенном участке. Одна из стенок траншеи должна быть вертикальной и гладко срезана лопатой; на этой стене производится измерение (рулеткой или линейкой) глубины залегания каждого из слоев с точностью до 5 см.

В некоторых случаях почвенный разрез удастся совместить с рытьем шурфа для установки вытяжных почвенно-глубинных термометров (датчиков). В легких грунтах отверстия для установки вытяжных почвенно-глубинных термометров бурятся с помощью почвенного бура. Почвенный разрез в этом случае до глубины 1 м делается, как описано выше, а описание состава почвы и определение глубины ее залегания производится на основании осмотра каждой порции вынимаемого буром грунта. Определение глубины залегания слоев при таком способе грубее (погрешность около 10 см), но сам способ менее трудоемок.

Оценивается также характер увлажнения участка и расположение его относительно преобладающих форм рельефа. Важно проверить, имеет ли место значительное отличие увлажнения участка от увлажнения почвы на окружающей местности, например, при расположении участка в понижении, куда стекают дождевые и талые воды.

Встречаются условия, способствующие меньшему увлажнению участка по

сравнению с окружающей местностью, например, при размещении его вблизи вершины отдельной возвышенности при сравнительно ровной окружающей местности или вблизи дорог и площадок с твердым покрытием, а также других искусственных сооружений, препятствующих проникновению влаги в почву.

Избыток увлажнения приводит в летний сезон к понижению на участке температур, по сравнению с температурами на окружающей местности, а также к сглаживанию градиентов температуры по глубинам. Недостаток увлажнения приводит к противоположным последствиям.

Расположение участка на резко выраженных переломах рельефа, например на вершине и гребне возвышенности или на дне узкой глубокой долины, также приводит к отклонениям измеренной температуры почвы от значений, характерных для значительной территории вокруг станций. В общем случае, температура почвы на вершинных участках имеет более сглаженный суточный и сезонный ход, чем в среднем на окружающей территории, а в глубоких понижениях (особенно замкнутых котловинах) - наоборот.

Играет роль также ориентировка склона, на котором расположен участок. Крутые южные и северные склоны, если протяженность их невелика и не составляет значительной части окрестностей станции, не годятся для размещения участка.

Практически репрезентативность участка для окружающей местности определяется оценкой совместного влияния всех перечисленных выше факторов. Поэтому при контрольной оценке репрезентативности почвенного участка, исходя из предварительного ознакомления с районом расположения станции, необходимо определить, соответствует ли сочетание влияющих факторов на участке условиям окружающей местности или оно соответствует только небольшому пространству вблизи участка. Например, в условиях сильно пересеченной местности любой участок будет более характерен для одной ее части и в зависимости от условий менее характерен или совсем не характерен для другой.

При выборе места для участка всегда стремятся разместить его так, чтобы результаты измерений температуры почвы на нем характеризовали возможно большую территорию. Если контрольная оценка характеристики участка выявит, что эта цель не достигнута, то в Техническом деле должна быть сделана запись об этом с примерным указанием границ характерности. Если зона характерности слишком мала, участок следует перенести.

**Приложение Ж**  
(рекомендуемое)

**Образец оформления акта проверки приземных метеорологических наблюдений и работ станции**

Проверяющая организация

\_\_\_\_\_

название

**АКТ**

\_\_\_\_\_ 2009 г.

дата

**г. Минск**

**Проверка приземных метеорологических наблюдений и работ \_\_\_\_\_**

название станции

**с \_\_\_\_\_ по \_\_\_\_\_ г.**

дата      дата      месяц      год

Цель:

План метеорологических наблюдений и информационной работы коллективом станции за межповерочный период выполнялся (например, полностью, с отличным качеством, имели место отдельные замечания ко качеству информационной работы и т.д.).

Штат станции (укомплектован, некомплектован) за межповерочный период произошли изменения (какие), коллектив (дружный и т.д.). В коллективе поддерживаются отношения (какие). Приземные метеорологические наблюдения и работы производятся с (каким качеством).

Метеорологическая площадка размером (указать размеры), состояние ограды. Характер подстилающего покрова. Электрификация установок производится (через понижающий трансформатор). Закрытость горизонта метеоплощадки (изменилась и как, практически не изменилась, не изменялась).

Установка психрометрической будки и лесенок (указать замечания или замечаний нет). Термометры в психрометрической будке (исправны, неисправны) установлены (правильно, неправильно) батист (чистый, грязный и т.д.). Гигрометр установлен на зимний период (отсутствует запасной гигрометр). По наблюдениям замечаний нет(если есть замечания, то указать какие).

Осадкомерный комплект Третьякова установлен (правильно, неправильно, исправен, неисправен), ведра на течь проверяются (регулярно, нерегулярно). Во время методической проверки (проверены, не проверены) знания персонала станции по проведению проверки ведер осадкомера на течь. По наблюдениям замечаний нет (если есть замечания, то указать какие).

Наблюдения за ветром производятся по приборам (указать типы приборов, номера). Полуденная линия (имеется, не имеется, проверена правильность полуденной линии во время проверки или нет). По наблюдениям замечаний нет (если есть замечания, то указать какие).

Оголенный участок для измерения температуры почвы (размеры), состояние участка

**УТВЕРЖДАЮ**

Начальник проверяющей организации

\_\_\_\_\_ Ф.И.О.

подпись

\_\_\_\_\_ 2009 г.

дата



(взрыхлен, уплотнен, отсутствует растительность, затеняется, не затеняется). Состояние речного настила и его использование при наблюдениях. Исправность (отсутствие разрывов спирта и потемнений капилляров) и правильность укладки напочвенных термометров (правильно, не правильно). Наличие меток глубины установки коленчатых термометров, отсутствие окисления капилляров. На оголенном участке освещение (имеется, отсутствует). По наблюдениям замечаний нет (если есть, то укажите какие).

Снегомерные рейки установлены (не установлены). Рейки (поверены, не поверены, пронумерованы, не пронумерованы и т.д.) Весовой снегомер исправен (неисправен). Снегомерный полевой маршрут (изменился, без изменений). По наблюдениям замечаний нет (если нет, то укажите какие).

Провода гололедного станка установлены (неустановлены). Дополнительное оборудование (ванночка, штангенциркуль и т.д.) имеется (не имеется). По наблюдениям замечаний нет (если есть, то укажите какие).

Метеорологическая дальность видимости измеряется прибором (указать тип прибора, исправен, неисправен), работает (устойчиво, неустойчиво). Комплект объектов видимости для визуальных наблюдений (имеется, не имеется). По наблюдениям замечаний нет (если есть, то укажите какие).

За видами и формами облаков используется (не используется) «Атлас облаков». Для измерения высоты нижней границы облачности используются приборы (указать тип прибора и номер, исправен, неисправен), работает (устойчиво, неустойчиво). По наблюдениям замечаний нет (если есть, то какие).

По внешнему виду чашечный барометр исправен (не исправен, тип и номер), печать не нарушена (нарушена), имеется подсвет электрической лампочкой. Мениск ртути выпуклый. Имеется контрольная линия. На чашке барометра имеется (отсутствует) защита – целлофановый пакет. Прибор поверен (дата), следующая поверка (дата). Барограф недельный, исправен, засечки на лентах делаются регулярно (нерегулярно). Наблюдения по приборам производятся правильно. По наблюдениям замечаний нет (если есть, то какие).

Правила охраны труда при производстве наблюдений и работ на станции соблюдаются (не соблюдаются) всеми сотрудниками. Зачеты по охране труда проводятся (регулярно, нерегулярно). По ведению соответствующей документации замечаний нет (если есть, то указать какие).

В служебных и подсобных помещениях, на рабочих местах поддерживается (чистота и порядок). Если есть предложения, то указать какие.

Техническая учеба проводится (регулярно; нерегулярно) По ведению метеорологических книжек, журналов, графиков и табеля дежурств замечаний нет (если есть, то указать какие).

Обработка и технический контроль материалов наблюдений производится (в соответствии с чем).

План-задание информационной работы выполняется (не выполняется, с каким качеством).

Обслуживание потребителей гидрометеорологической информацией проводится (не проводится, сколько организаций обслуживается на платной и бесплатной основах)

О результатах проведенной проверки начальнику и персоналу станции предлагается выполнить следующие работы: (предложения, дата исполнения)

О выполнении предложений письменно сообщить в отдел метеорологии по пунктам до (какого числа)

Проверяемой организации рекомендуется:

**ТКП 17.10-18-2009**

Проверяющий –  
(должность, название отдела) \_\_\_\_\_  
подпись

Ф.И.О.

С актом ознакомлен – начальник  
проверяемой организации \_\_\_\_\_  
подпись

Ф.И.О.

Копию акта для исполнения получил  
начальник (название станции) \_\_\_\_\_  
подпись

Ф.И.О.

Текст для ознакомления

## Библиография

- [1] Закон Республики Беларусь «Об обеспечении единства измерений» от 5 сентября 1995 года № 3848-XII в редакции Закона Республики Беларусь от 20 июля 2006 г. №163-3
- [2] Закон Республики Беларусь «О гидрометеорологической деятельности» от 9 января 2006 г. № 93-3
- [3] Постановление Совета Министров Республики Беларусь о реализации Закона Республики Беларусь «О гидрометеорологической деятельности»  
Утверждены постановлением Совета Министров Республики Беларусь от 23 января 2007 г. № 75
- [4] Международный метеорологический словарь  
Всемирная метеорологическая организация, 1992, № 182
- [5] Рекомендации по анализу результатов пространственного контроля режимной метеорологической информации – С-Пб.: - Гидрометеоиздат. – 1993.
- [6] Наставление по глобальным системам наблюдений  
Всемирная метеорологическая организация, 1995, № 544
- [7] Код для оперативной передачи данных приземных гидрометеорологических наблюдений с сети станций Госкомгидромета СССР, расположенных на суше (включая береговые станции), КН-01. Национальный вариант международного кода FM 12-IX SYNOP Л.: Гидрометеоиздат, 1989
- [8] Код для передачи данных снегомерных съемок КН-24. ч. 1. Данные снегомерных съемок на снегомерных маршрутах при гидрометеорологических станциях и гидрологических постах для составления гидрологических прогнозов. Л.: Гидрометеоиздат, 1987
- [9] Правила по охране труда при производстве наблюдений и работ в системе государственной гидрометеорологической службы Республики Беларусь  
Утверждены постановлением Министерства природных ресурсов и охраны окружающей среды Республики Беларусь от 29 декабря 2007 г. № 108
- [10] Перечень документов Государственного фонда данных о состоянии окружающей природной среды и ее загрязнении  
Утвержден Председателем Департамента по гидрометеорологии Покумейко Ю.М. 31 января 2005 г. Согласовано с Председателем Комитета по архивам и делопроизводству Адамушко В. И. 27 января 2005 г.
- [11] Психрометрические таблицы Л.: Гидрометеоиздат, 1981
- [12] Руководящий документ  
РД 52.04.614-2000 Наставление гидрометеорологическим станциям и постам. Вып. 3, ч. II. Обработка материалов метеорологических наблюдений  
С-П.: Гидрометеоиздат, 2001
- [13] Атлас облаков под редакцией А.Х. Хргиана и Н.И. Новожилова  
Л.: Гидрометеоиздат, 1978
- [14] Атлас облаков С-П.: Гидрометеоиздат, 2006
- [15] Методические указания по приведению атмосферного давления к уровню моря и вычислению высот изобарических поверхностей на метеорологических станциях Л.: Гидрометеоиздат, 1979

- [16] Руководство по метеорологическим приборам и методам наблюдений  
Всемирная метеорологическая организация, 2000, № 8
- [17] Санитарные нормы и правила Республики Беларусь  
СанПиН 9-09 РБ 1998 Санитарные нормы и правила при работе со ртутью, ее соединениями и приборами с ртутным заполнением
- [18] С.П. Хромов, Л.И. Мамонтова. Метеорологический словарь  
Л.: Гидрометеоиздат, 1974
- [19] Руководящий документ  
РД 52.04.107-86 Наставление гидрометеорологическим станциям и постам.  
Вып. 1  
Л.: Гидрометиздат, 1987
- [20] Руководящий документ  
РД РБ 03250.24.2-2000 Поверка термометров метеорологических стеклянных на точку 0 °С. Минск, Государственный комитет по гидрометеорологии Республики Беларусь, 2000