

**Охрана окружающей среды и природопользование
Аналитический (лабораторный) контроль и
мониторинг окружающей среды**

**ПОРЯДОК ОТБОРА И ПОДГОТОВКИ ПРОБ ПОВЕРХНОСТНЫХ И
ПОДЗЕМНЫХ ВОД ДЛЯ ОПРЕДЕЛЕНИЯ СОДЕРЖАНИЯ
РАДИОНУКЛИДОВ ЦЕЗИЯ-134, ЦЕЗИЯ-137 И СТРОНЦИЯ-90**

**Ахова навакольнага асяроддзя і прыродакарыстанне
Аналітычны (лабараторны) кантроль і маніторынг навакольнага
асяроддзя**

**ПАРАДАК АДБОРУ І ПАДРЫХТОЎКІ ПРОБ ПАВЕРХНЕВЫХ І ПАДЗЕМНЫХ
ВОД ДЛЯ ВЫЗНАЧЭННЯ УТРЫМАННЯ РАДЫЕНУКЛІДАЎ
ЦЭЗІЮ-134, ЦЭЗІЮ-137 І СТРОНЦЫЮ-90**

Издание официальное



**Минприроды
Минск**

Ключевые слова: радиационный мониторинг, вода, отбор проб, первичная подготовка проб

Предисловие

Цели, основные принципы, положения по государственному регулированию и управлению в области технического нормирования и стандартизации установлены Законом Республики Беларусь «О техническом нормировании и стандартизации».

Цели, основные принципы, положения по государственному регулированию и управлению техническим нормированием и стандартизацией в области охраны окружающей среды установлены Законом Республики Беларусь «Об охране окружающей среды».

1 РАЗРАБОТАН Государственным учреждением «Республиканский центр радиационного контроля и мониторинга окружающей среды».

ВНЕСЕН Министерством природных ресурсов и охраны окружающей среды Республики Беларусь.

2 УТВЕРЖДЕН И ВВЕДЕН В ДЕЙСТВИЕ постановлением Министерства природных ресурсов и охраны окружающей среды Республики Беларусь от _____ № _____

3 ВВЕДЕН ВПЕРВЫЕ (с отменой на территории Республики Беларусь Методических указаний по отбору проб пресной воды и их первичной обработке для определения содержания радионуклидов, утвержденных Межведомственной комиссией по радиационному контролю природной среды при Госкомгидромете СССР 17 марта 1989 года).

Настоящий технический кодекс установившейся практики не может быть воспроизведен, тиражирован и распространен в качестве официального издания без разрешения Министерства природных ресурсов и охраны окружающей среды Республики Беларусь.

Издан на русском языке

Содержание

1	Область применения	1
2	Нормативные ссылки	1
3	Термины и определения.....	2
4	Общие положения.....	2
5	Отбор проб поверхностных вод.....	3
5.1	Отбор проб воды для определения содержания радионуклидов цезия-134, цезия-137 и стронция-90 без использования специального оборудования.....	3
5.2	Отбор проб воды для измерения активности цезия-134, цезия-137 с использованием фильтрующей установки и адсорбера.....	3
6	Отбор проб подземных вод.....	4
7	Подготовка проб поверхностных и подземных вод для определения содержания цезия-134, цезия-137.....	5
7.1	Первичная подготовка проб, отобранных без использования специального оборудования	5
7.2	Первичная подготовка проб, отобранных с использованием фильтрующей установки и адсорбера.....	5
8	Подготовка проб поверхностных и подземных вод для определения содержания стронция-90.....	6
8.1	Первичная подготовка проб с использованием метода соосаждения с карбонатами щелочноземельных металлов.....	6
8.2	Первичная подготовка проб с использованием метода сорбции на ионообменных смолах.....	7
Приложение А	(рекомендуемое) Отбор и концентрирование проб поверхностных вод большого объема.....	8
Приложение Б	(обязательное) Подготовка ионообменных смол и специфических сорбентов для сорбции цезия-134, цезия-137.....	11
Приложение В	(обязательное) Формы сопроводительных документов	13
Библиография.....		15

ТЕХНИЧЕСКИЙ КОДЕКС УСТАНОВИВШЕЙСЯ ПРАКТИКИ

**Охрана окружающей среды и природопользование
Аналитический (лабораторный) контроль и мониторинг окружающей среды
ПОРЯДОК ОТБОРА И ПОДГОТОВКИ ПРОБ ПОВЕРХНОСТНЫХ И
ПОДЗЕМНЫХ ВОД ДЛЯ ОПРЕДЕЛЕНИЯ СОДЕРЖАНИЯ
РАДИОНУКЛИДОВ ЦЕЗИЯ-134, ЦЕЗИЯ-137 И СТРОНЦИЯ-90**

**Ахова навакольнага асяроддзя і прыродакарыстанне
Аналітычны (лабараторны) кантроль і маніторынг навакольнага асяроддзя
ПАРАДАК АДБОРУ І ПАДРЫХТОЎКІ ПРОБ ПАВЕРХНЕВЫХ І ПАДЗЕМНЫХ
ВОД ДЛЯ ВЫЗНАЧЭННЯ УТРЫМАННЯ РАДЫЕНУКЛІДАЎ ЦЭЗІЮ-134,
ЦЭЗІЮ-137 І СТРОНЦЫЮ-90**

Environmental protection and nature management
Analytical (laboratory) control and monitoring of the environment
Procedure for sampling and preparation of surface and ground water tests for Cs-134, Cs-137
and Sr-90 measurements

Дата введения 2014-03-01

1 Область применения

Настоящий технический кодекс установившейся практики (далее – технический кодекс) устанавливает порядок отбора и подготовки проб поверхностных и подземных вод для определения содержания радионуклидов цезия-134, цезия-137 и стронция-90 с целью получения полной, достоверной и своевременной информации о радиационном состоянии водных объектов и подземных вод, необходимой для управления и контроля в области охраны окружающей среды и природопользования.

Требования настоящего технического кодекса применяются при:

- проведении работ по радиационному мониторингу поверхностных и подземных вод в части отбора и подготовки проб поверхностных и подземных вод для определения содержания цезия-134, цезия-137 и стронция-90;
- проведении работ по ликвидации чрезвычайных ситуаций;
- проведении исследовательских работ по изучению радиационного состояния поверхностных и подземных вод.

2 Нормативные ссылки

В настоящем техническом кодексе использованы ссылки на следующие технические нормативные правовые акты в области технического нормирования и стандартизации (далее – ТНПА):

- ТКП 17.10-08/1-2008(02120) Охрана окружающей среды и природопользование. Гидрометеорология. Правила проведения гидрологических наблюдений и работ. Часть 1
- СТБ 17.13.05-10-2009/ISO 5667-6:2005 Охрана окружающей среды и природопользование. Аналитический контроль и мониторинг. Качество воды. Отбор проб. Часть 6. Руководство по отбору проб из рек и иных водотоков
- СТБ ISO 5667-11-2011 Качество воды. Отбор проб. Часть 11. Руководство по отбору проб подземных вод

ТКП 17.13-16-2014

СТБ ГОСТ Р 51592-2001 Вода. Общие требования к отбору проб
ГОСТ 27065-86 Качество вод. Термины и определения

Примечание – При пользовании настоящим техническим кодексом целесообразно проверить действие ТНПА по каталогу, составленному на 1 января текущего года, и по соответствующим информационным указателям, опубликованным в текущем году. Если ссылочные ТНПА заменены (изменены), то при пользовании настоящим техническим кодексом следует руководствоваться замененными (измененными) ТНПА. Если ссылочные ТНПА отменены без замены, то положение, в котором дана ссылка на них, применяется в части, не затрагивающей эту ссылку.

3 Термины и определения

В настоящем техническом кодексе применяют термины, установленные в [1], [2], ГОСТ 27065, а также следующие термины с соответствующими определениями:

3.1 активность (А), Бк: Мера радиоактивности какого-либо количества радионуклида, находящегося в данном энергетическом состоянии в данный момент времени.

3.2 воздушно-сухая проба: Проба, высушенная до постоянной массы при температуре и влажности лабораторного помещения.

3.3 проба: Представительная часть массы объекта, отбираемая непрерывно или периодически с целью исследования различных характеристик.

3.4 радиационный мониторинг поверхностных и подземных вод: Система проводимых по определенной программе длительных регулярных наблюдений за радиоактивным загрязнением поверхностных и подземных вод оценка их состояния в настоящее время и прогноза на будущее.

4 Общие положения

4.1 При проведении радиационного мониторинга поверхностных вод рек, озер, водоемов и подземных вод контролируют активность цезия-134, цезия-137, стронция-90. Общие требования к отбору проб поверхностных вод установлены в СТБ 17.13.05-10/ISO 5667-6.

4.2 Особенности радиоактивного загрязнения природных вод, широкий диапазон уровней и сложный радионуклидный состав загрязнения определяют выбор конкретного метода отбора проб поверхностных вод [3] - [5].

4.3 Объем отбираемых проб поверхностных вод для определения содержания радионуклидов цезия-134, цезия-137 зависит от предполагаемого уровня активности этих радионуклидов в поверхностных водах конкретного водного объекта (таблица 1).

Таблица 1 – Объем проб поверхностных вод для определения содержания цезия-134, цезия-137

Диапазон уровня активности цезия-134, цезия-137 в поверхностных водах, Бк/дм ³	Объем пробы, дм ³
≤ 0,01 (низкий уровень активности)	Не менее 100
от 0,01 до 0,1 (средний уровень активности)	40
≥ 0,1 (высокий уровень активности)	10

4.4 Объем отбираемых проб поверхностных вод для определения объемной активности стронция-90 зависит от предполагаемого уровня активности этого радионуклида в поверхностных водах конкретного водного объекта (таблица 2).

Таблица 2 – Объем проб поверхностных вод для определения объемной активности стронция-90

Диапазон уровня активности стронция-90 в поверхностных водах, Бк/дм ³	Объем пробы, дм ³
≤ 0,01 (низкий уровень активности)	Не менее 80
от 0,01 до 0,1 (средний уровень активности)	40
≥ 0,1 (высокий уровень активности)	20

4.5 Время отбора и количество проб поверхностных вод устанавливают в зависимости от задач радиационного мониторинга и гидрологических режимов, которые могут не совпадать по отдельным водоемам.

4.6 Общие требования к отбору проб подземных вод регламентируются СТБ ISO 5667-11. Объем отбираемых проб подземных вод определяется низким уровнем радиоактивного загрязнения подземных вод и составляет не менее 150 дм³ для определения содержания радионуклидов цезия-134, цезия-137 и 100 дм³ - для определения содержания стронция-90.

5 Отбор проб поверхностных вод

5.1 Отбор проб воды для определения содержания радионуклидов цезия-134, цезия-137 и стронция-90 без использования специального оборудования

5.1.1 Для определения высоких и средних уровней содержания цезия-134 и цезия-137 и содержания стронция-90 пробы отбирают из поверхностного слоя на глубине 0,6 м от зеркала воды на рейдовой вертикали в соответствии с ТКП 17.10-08/1 в специально предназначенную емкость (полиэтиленовую канистру, бочку).

5.1.2 Пробы воды отбирают с плавсредств, гидрометрических мостиков, трубок, лодочных или паромных переправ, автодорожных и понтонных мостов. Если глубина реки небольшая (до 0,5 м), пробы воды отбирают вброд.

5.1.3 Отбор проводят специально для этого предназначенным ведром. Перед отбором пробы воды ведро и емкость, в которую будет переливаться проба, тщательно споласкивают водой, взятой в точке отбора пробы.

5.1.4 Отобранную воду из ведра аккуратно переливают в чистую полиэтиленовую емкость. Емкость закрывают крышкой и проверяют герметичность упаковки. На каждую пробу оформляют сопроводительную документацию по форме согласно [6], которую помещают в полиэтиленовый пакет и прикрепляют к таре в развернутом виде лицевой стороной вверх.

5.1.5 Требования к емкостям, в которые отбираются пробы, упаковке, хранению и транспортировке определены в СТБ ГОСТ Р 51592.

5.1.6 Факт отбора проб поверхностных вод оформляется актом по форме согласно [6] в двух экземплярах: по одному экземпляру акта для организации, осуществляющей отбор проб, и лаборатории, производящей испытания проб.

5.1.7 Поскольку для концентрирования радионуклидов цезия и стронция применяют разные методы и материалы, отбор проб поверхностных вод для каждого радионуклида следует осуществлять в отдельные емкости.

5.1.8 Одновременно с пробой для определения содержания стронция-90 отбирают пробу воды для определения содержания кальция.

5.2 Отбор проб воды для измерения активности цезия-134, цезия-137 с использованием фильтрующей установки и адсорбера

5.2.1 Для определения низких уровней содержания цезия-134 и цезия-137 отбор проб большого объема и концентрирование радионуклидов проводят одновременно. Отбор

осуществляют с гидрометрической переправы, лодки или катера с использованием специального оборудования для отбора проб (погружной насос, фильтрующая установка, адсорбер и расходомер).

5.2.2 При отсутствии специального оборудования допускается отбор проб воды низких уровней активности в соответствии с 5.1.

5.2.3 Эксплуатацию оборудования, используемого для отбора проб, осуществляют в соответствии с техническим описанием на оборудование. Схема установки для отбора и одновременного концентрирования проб поверхностной воды большого объема, описание фильтрующей установки «Мидия» и адсорбера приведены в приложении А.

5.2.4 Подготовка и заправка сорбентов в патрон-адсорбер фильтрующей установки типа «Мидия» производится в соответствии с Б.2 (приложение Б).

5.2.5 Погружной насос типа «Малыш», укрепленный на поплавке, спускают с борта судна или с берега на поверхность водоема. По гибкому шлангу, подсоединенному к выходному патрубку насоса, вода подается последовательно на фильтрующую установку «Мидия», адсорбер и расходомер.

5.2.6 В качестве расходомера используют поверенные счетчики холодной воды типа УБК-15 или СВК-15/3. В отсутствие расходомера разрешается использовать мерный бак известной емкости.

5.2.7 Насос на тросе или шнуре спускают в воду на глубину от 0,5 до 1 м. К отбору пробы приступают через 10 мин, после промывки шланга водой нужного горизонта. Затем вода по шлангу подается в фильтрующую установку «Мидия», адсорбер и расходомер.

5.2.8 По окончании прокачки воды нужного объема фильтры и сорбент извлекают, подсушивают.

5.2.9 Упаковку сорбентов и фильтров производят в два полиэтиленовых пакета. Сопроводительную документацию по форме согласно [6] помещают между пакетами в развернутом виде лицевой стороной вверх.

5.2.10 Факт отбора проб поверхностных вод оформляется актом по форме согласно [6] в двух экземплярах: по одному экземпляру акта для организации, осуществляющей отбор проб, и лаборатории, производящей испытания проб.

6 Отбор проб подземных вод

6.1 Перед отбором проб воды из наблюдательных скважин производится прокачка, обеспечивающая смену не менее четырех-пяти объемов воды в стволе скважины до чистой воды.

6.2 Прокачка проводится ручными или электромеханическими насосами. Малодебитные скважины могут прокачиваться пробоотборником или желонкой.

6.3 Перед прокачкой в наблюдательных скважинах производятся замеры уровня воды.

6.4 Отбор проб воды производится пробоотборником в емкости из стекла или химически стойких полимерных материалов. Требования к емкостям, в которые отбираются пробы, упаковке, хранению и транспортировке определены в СТБ ГОСТ Р 51592.

6.5 На каждую пробу оформляют сопроводительную документацию по форме согласно [6], которую помещают в полиэтиленовый пакет и прикрепляют к таре в развернутом виде лицевой стороной вверх.

6.6 Факт отбора проб поверхностных вод оформляется актом по форме согласно [6] в двух экземплярах: по одному экземпляру акта для организации, осуществляющей отбор проб, и лаборатории, производящей испытания проб.

7 Подготовка проб поверхностных и подземных вод для определения содержания цезия-134, цезия-137

7.1 Первичная подготовка проб, отобранных без использования специального оборудования

7.1.1 Первичная подготовка проб воды, отобранных без использования специального оборудования, заключается в концентрировании радиоактивного цезия на ионообменных смолах. Порядок подготовки ионообменных смол представлен в приложении Б.

7.1.2 Мерным цилиндром отмеряют от 70 до 75 см³ влажного катионита КУ-2-84С в Н-форме и 30-35 см³ влажного катионита КУ-2-84С, импрегнированного ферроцианидом кобальта, переносят в мерный стакан на 150 см³ и тщательно перемешивают. Подготовленную смесь катионитов в виде суспензии с дистиллированной водой переносят в ионообменную колонку диаметром от 30 до 50 мм, закрепленную вертикально на штативе или другим способом. При заполнении ионообменной колонки необходимо периодически перемешивать стеклянной палочкой катиониты в колонке для того, чтобы не было воздушных пузырьков. Не допускается высыхание смол и соприкосновение их с воздухом.

7.1.3 Отфильтрованную через фильтр «синяя лента» пробу воды объемом от 10 до 100 дм³ со скоростью не более 10 дм³/ч пропускает через ионообменную колонку. После пропускания всей пробы колонку снимают и извлекают из нее катиониты.

7.1.4 Сорбенты «Бифеж» и «Анфеж» также используют вместо катионита КУ-2, концентрируя растворенные изотопы цезия из проб воды небольшого объема (до 100 дм³).

7.1.5 В ионообменную колонку загружают от 50 до 60 см³ сорбента. Если диаметр колонки 3 см (площадь поперечного сечения – 7 см², слой сорбента – от 6 до 7 см), максимальный расход воды через колонку должен быть равен 0,56 дм³/мин.

7.1.6 Сорбенты «Бифеж» и «Анфеж» имеют большую сорбционную емкость, почти все изотопы цезия задерживаются верхним 3-х см слоем. Поэтому перед загрузкой в контейнер для измерения сорбент следует тщательно перемешать (гомогенизировать). Сорбент легко перемешивать как в сухом, так и во влажном состоянии.

7.1.7 Катиониты или сорбенты «Бифеж» и «Анфеж» тщательно перемешивают, высушивают до воздушно-сухого состояния, упаковывают в двойной полиэтиленовый пакет и вместе с сопроводительной документацией, оформленной в соответствии с таблицей В.1 (приложение В), направляют в лабораторию для проведения гамма-спектрометрического анализа.

7.2 Первичная подготовка проб воды, отобранных с использованием фильтрующей установки и адсорбера

7.2.1 Первичная подготовка фильтров и волокнистых сорбентов, извлеченных из фильтрующей установки типа «Мидия» и адсорбера, для измерения низких уровней активности цезия-134, цезия-137 заключается в их озолении.

7.2.2 Фильтры и волокнистые сорбенты высушивают до воздушно-сухого состояния и помещают в подписанные фарфоровые тигли.

7.2.3 Озоление производят в муфельной печи при температуре не выше 350 °С до получения однородной массы.

7.2.4 Золу тщательно перемешивают, пересыпают в двойной полиэтиленовый пакет и вместе с сопроводительной документацией, оформленной в соответствии с таблицей В.2 (приложение В), направляют в лабораторию для проведения гамма-спектрометрического анализа.

8 Подготовка проб поверхностных и подземных вод для определения содержания стронция-90

8.1 Первичная подготовка проб с использованием метода соосаждения с карбонатами щелочноземельных металлов

8.1.1 Первичная обработка проб воды с высокой минерализацией (содержание кальция более 15 мг/дм^3) проводится методом соосаждения с карбонатами щелочноземельных металлов [7].

8.1.2 Отобранную пробу воды оставляют на период времени от 24 до 48 ч для отстаивания взвешенных частиц. После отстаивания осветленную часть пробы с помощью резиновой трубки (сифона) аккуратно декантируют или отфильтровывают через фильтр «белая лента» в другую емкость. Для декантации один конец резиновой трубки, срезанный под углом 45° , опускают в емкость с пробой на глубину от 2 до 3 см ниже поверхности воды, а другой конец – в чистую емкость для сбора декантата. С помощью резиновой груши аккуратно в резиновую трубку засасывают пробу воды и таким образом декантируют осветленную часть пробы. В процессе декантации необходимо следить за тем, чтобы конец трубки в емкости с пробой все время находился на глубине от 2 до 3 см ниже поверхности воды. Декантацию следует прекратить, когда над осадком слой осветленной воды составит от 1 до 2 см. Если произойдет случайное взмучивание осадка, декантацию следует прекратить. Оставшуюся часть пробы отфильтровывают через фильтр «белая лента» и объединяют с декантатом.

8.1.3 Первичная обработка воды должна осуществляться в срок, не превышающий 10-ти дней с момента отбора пробы. При необходимости декантированную или отфильтрованную пробу консервируют концентрированной азотной кислотой из расчета $1 \text{ см}^3 \text{ HNO}_3$ на каждый 1 дм^3 воды.

8.1.4 Для проведения первичной подготовки из декантированной или отфильтрованной воды отбирают аликвоту (для высоких и средних уровней активности стронция-90) или измеряют общий объем отобранной пробы (для низких уровней активности стронция-90).

Отфильтрованную (декантированную) пробу воды объемом 10 дм^3 переносят в эмалированное ведро (кастрюлю). Для больших объемов воды используют несколько ведер. На каждые 10 дм^3 пробы вносят 100 мг носителя стронция в расчете на металл. Для более полного выхода стронция в пробы воды с низкой минерализацией (содержание кальция меньше 15 мг/дм^3) дополнительно вносят 400 мг кальция в расчете на металл. Пробу тщательно перемешивают, оставляют на несколько часов (приблизительно 5 ч) для отстаивания. Отбирают 50 см^3 для определения исходного содержания стабильного стронция с учетом природного стронция, содержащегося в воде.

8.1.5 Пробу нагревают до температуры от 80 до 90 °С и для осаждения карбонатов при перемешивании, на каждые 10 дм^3 пробы воды добавляют от 15 до 20 г карбоната аммония и 80 см^3 раствора гидроксида аммония. Пробу продолжают периодически перемешивать при нагревании в течение от 1 до 2 часов, а затем оставляют на ночь для коагуляции и отстаивания осадка.

8.1.6 После осаждения осадка на дно, осветленную часть раствора декантируют, а осадок карбонатов отфильтровывают через фильтр «синяя лента» и промывают 200 см^3 дистиллированной воды. Фильтрат и промывные воды отбрасывают.

Осадок карбонатов на фильтре и в эмалированном ведре, в котором проводилось осаждение, растворяют минимальным количеством 6 моль/ дм^3 соляной кислоты. Фильтр и эмалированное ведро промывают 3 раза горячей подкисленной дистиллированной водой. В случае больших объемов анализируемой пробы (от 20 до 100 дм^3) все фильтраты и промывные воды объединяют, при необходимости упаривают и вместе с сопроводительной документацией, оформленной в соответствии с таблицей В.3 (приложение В), направляют в лабораторию для проведения радиохимического анализа.

8.2 Первичная подготовка проб с использованием метода сорбции на ионообменных смолах

8.2.1 Первичная обработка проб воды с низкой минерализацией (содержание кальция менее 15 мг/дм^3) проводится методом сорбция на ионообменных смолах (смесь катионита КУ-2 и анионита АВ-17) [7].

8.2.2 Анализ пробы начинают так, как описано в 8.1.1 - 8.1.2. Затем из декантированной или отфильтрованной воды отбирают аликвоту (для высоких и средних уровней активности стронция-90) или измеряют общий объем отобранной пробы (для низких уровней активности стронция-90). На каждые 10 дм^3 пробы вносят 100 мг носителя стронция в расчете на металл. Пробу тщательно перемешивают, оставляют на несколько часов (приблизительно 5 ч) для отстаивания. Отбирают 50 см^3 для определения исходного содержания стабильного стронция с учетом природного стронция, содержащегося в воде.

8.2.3 Для пробы воды объемом 20 дм^3 необходима одна колонка с ионообменной смолой в составе 10 г катионита КУ-2 и 5 г анионита АВ-17.

Подготовленную смесь катионита и анионита в виде суспензии с дистиллированной водой переносят в ионообменную колонку, закрепленную вертикально на штативе или другим способом. При заполнении ионообменной колонки необходимо смолу в колонке периодически перемешивать стеклянной палочкой для того, чтобы не было воздушных пузырьков.

8.2.4 На нижний конец колонки с ионообменной смолой надевают резиновую трубку диаметром 10 мм , длиной от 50 до 70 см и опускают ее в емкость для сбора отработанной пробы или в раковину. Резиновую трубку зажимают винтовым зажимом, чтобы через нее не проходила вода. Ионообменную колонку располагают на расстоянии от 1 до $1,5 \text{ м}$ ниже емкости с пробой.

8.2.5 Двухметровую резиновую трубку диаметром 10 мм опускают в емкость с пробой. Резиновой грушей воду засасывают в трубку, и трубку надевают на верхний конец колонки.

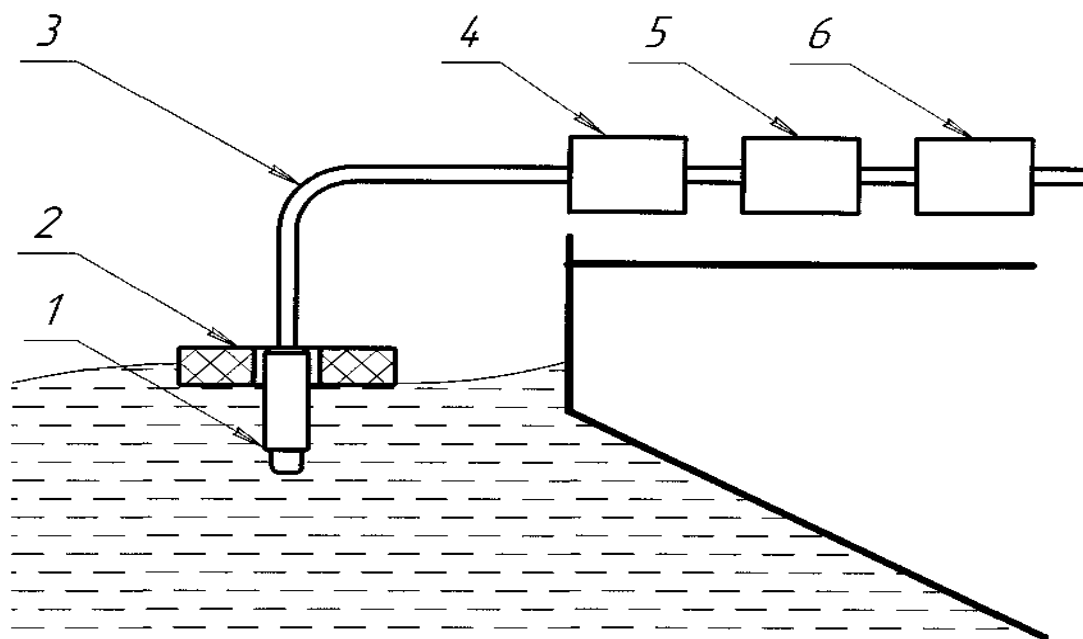
8.2.6 На нижней трубке колонки снимают зажим и через подготовленную колонку с катионитом пропускают пробу воды со скоростью не более $2 \text{ дм}^3/\text{ч}$. Скорость пропускания воды через колонку регулируется винтовым зажимом. После пропускания всей пробы колонку снимают и извлекают из нее катионит.

8.2.7 Катионит высушивают до воздушно-сухого состояния, упаковывают в двойной полиэтиленовый пакет и вместе с сопроводительной документацией, оформленной в соответствии с таблицей В.3 (приложение В), направляют в лабораторию для проведения радиохимического анализа.

Приложение А (рекомендуемое)

Отбор и концентрирование проб поверхностных вод большого объема

А.1 Для отбора и одновременного концентрирования проб поверхностной воды большого объема собирают установку в соответствии со схемой, представленной на рисунке А.1.

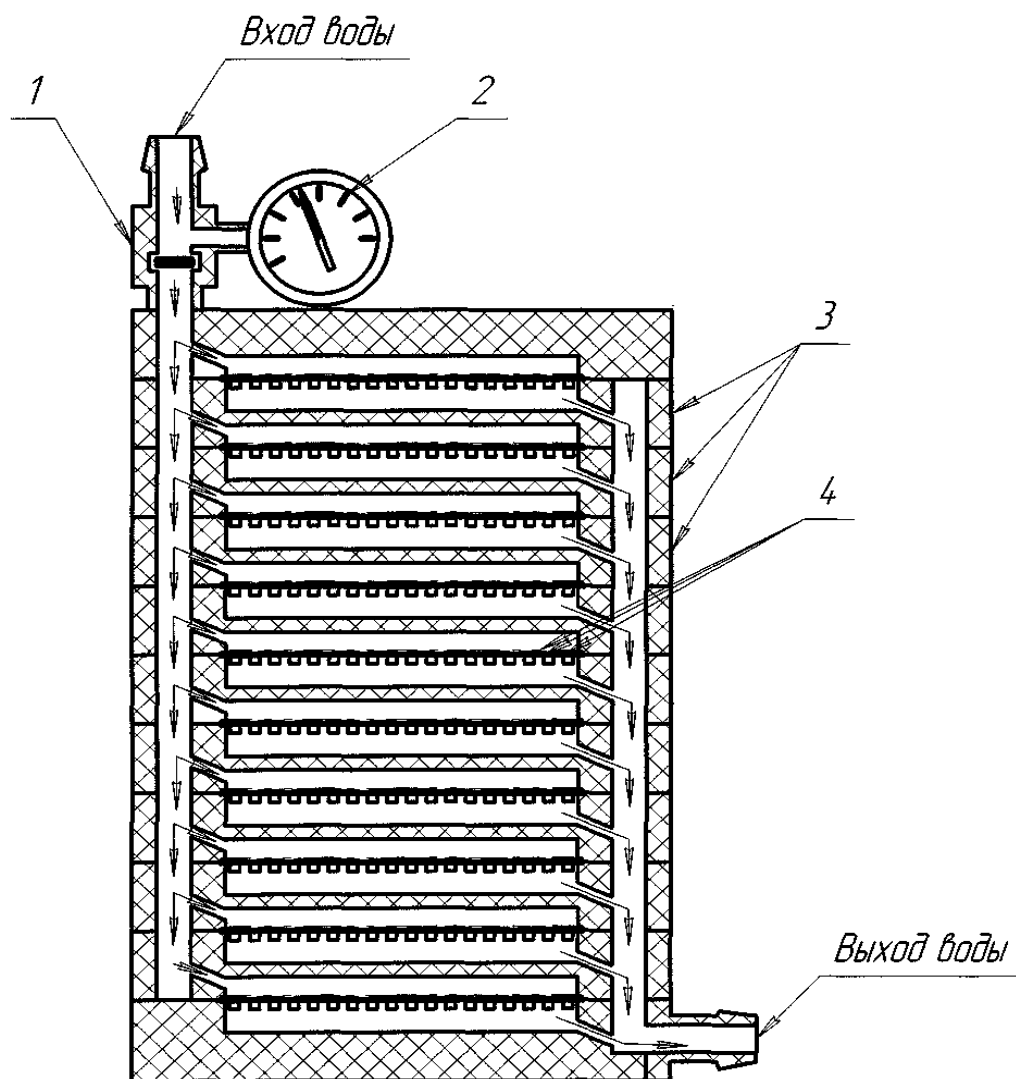


1 – погружной насос; 2 – поплавок; 3 – шланг; 4 – фильтрующая установка;
5 – абсорбер; 6 – расходомер.

Рисунок А.1 – Схема установки для отбора и одновременного концентрирования проб поверхностной воды большого объема

К гидрологическому тросу подвешивают груз, предназначенный как для затопления, так и для уменьшения сноса при отборе проб при дрейфе судна. На расстоянии приблизительно 1 м от груза закрепляют заборный конец пробоотборного шланга типа КШ-20. Трос опускают так, чтобы заборный конец шланга оказался на уровне воды, после чего устанавливают на нуль счетчик глубины. Трос и соединенный с ним шланг опускают на задний горизонт, закрепляя через каждые 10 м к тросу. Отрезки шланга КШ-20 длиной 20 м каждый соединяют между собой специальными переходными штуцерами. По достижении заданного горизонта спуск прекращают, пробоотборный шланг через насадку подсоединяют к погружному насосу типа «Малыш». К выходному патрубку насоса подсоединяют шланг для подачи воды на борт судна или на берег. Насос на тросе или шнуре спускают в воду на глубину от 0,5 до 1 м. К отбору пробы приступают через 10 минут. Вода по шлангу подается в фильтрующую установку «Мидия», абсорбер и расходомер.

А.2 Фильтрующая установка «Мидия» предназначена для выделения взвешенного вещества из проб большого объема и позволяет производить фильтрацию со средней скоростью 600 дм³/ч. Устройство фильтрующей установки и принцип действия представлены на рисунке А.2. Высокая производительность достигается параллельным включением 10-ти фильтрующих секций.

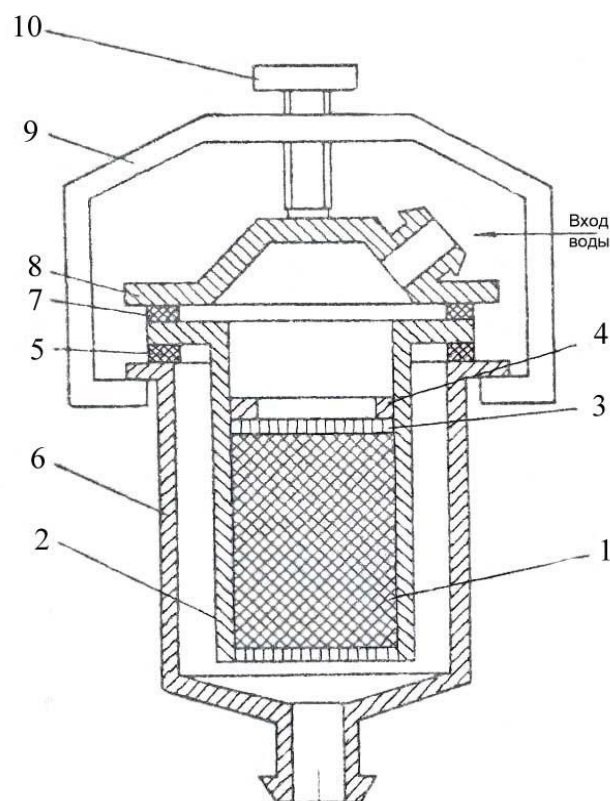


1 – обратный клапан; 2 – манометр; 3 – фильтрующие секции; 4 – фильтры.

Рисунок А.2 – Схема фильтрующей установки «Мидия»

Фильтр диаметром 150 мм зажимают между секциями с помощью прижимного устройства. В установке используют составной фильтр: сначала закладывают бумажный фильтр «синяя лента», а сверху накладывают предфильтр из фильтроткани ФПП-15-1,5. Вода поступает в распределительную трубу, с которой соединены входные каналы всех фильтросекций. Пройдя через фильтры, вода через каналы фильтросекций поступает в выходную трубу и через отверстие выходит из установки. Смену фильтров целесообразно производить при снижении скорости фильтрации до $300 \text{ дм}^3/\text{ч}$.

А.3 Абсорбер предназначен для концентрирования растворенных фракций радиоактивных примесей со скоростью до $600 \text{ дм}^3/\text{ч}$ с одновременным счетом объема прокаченной воды при помощи расходомера. Абсорбер состоит из корпуса со сменной гильзой, заполненной избирательным сорбентом, и расходомера. Схема абсорбера представлена на рисунке А.3.



1 – сорбент; 2 – сменная гильза; 3 – перфорированный диск; 4 – гайка;
5,7 – прокладка, 6 – корпус; 8 – крышка; 9 – скоба, 10 – винт.

Рисунок А.3 – Схема абсорбера

Корпус абсорбера и расходомер закреплены на металлической конструкции – подставке на ножках. Гильзу с сорбентом вставляют в корпус абсорбера и накрывают крышкой с входным шлангом, конец шланга подсоединяют к выходу фильтрующей установки. Крышку при помощи прижимного устройства (съёмная скоба с винтовым зажимом) прижимают к корпусу и надёжно (имеются резиновые прокладки на крышке и корпусе) зажимают фланцы капсулы по окружности. Выходной патрубок абсорбера при помощи муфты подсоединен к входу расходомера. На выходе расходомера установлен штуцер с резьбой, куда подсоединяют шланг для отвода отработанной воды дальше от места отбора пробы.

Комплект абсорбера содержит сменные пластмассовые гильзы двух диаметров: 50 и 100 мм, что позволяет производить прокачку со скоростью до 120 и 600 $\text{дм}^3/\text{ч}$ соответственно. При этом сохраняется неизменность скорости прокачки через единицу площади, занятой сорбентом, при постоянной загрузке сорбента на единицу площади. Гильза требуемого диаметра определяется объемом отбираемой пробы воды и скоростью прокачки воды через сорбент. Гильзу диаметром 50 мм используют для обработки проб сравнительно небольшого объема (от 50 до 300 дм^3).

Приложение Б (обязательное)

Подготовка ионообменных смол и специфических сорбентов для сорбции цезия-134, цезия-137

Б.1 Ионообменные смолы

Б.1.1 Ионообменная смола КУ-2-84С в Н-форме

Смолу КУ-2-84С заливают дистиллированной водой и для набухания гранул выдерживают в течение суток. Воду декантируют и набухшую смолу промывают раствором 6 моль/дм³ соляной кислоты в течение 20 мин при непрерывном помешивании. Кислоту декантируют и смолу промывают дистиллированной водой до рН от 6 до 7, контролируя кислотность по индикаторной бумаге. В процессе промывания удаляется самая мелкая фракция смолы – пыль. Подготовленную к анализу ионообменную смолу КУ-2-84С в Н-форме хранят в закрытой посуде во влажном состоянии. Срок хранения подготовленной к анализу ионообменной смолы КУ-2-84С не ограничен.

Б.1.2 Ионообменная смола КУ-2-84С, импрегнированная ферроцианидом кобальта

Ионообменную смолу объемом 1,5 дм³, обработанную согласно Б.1.1, заливают 1 дм³ 0,5 моль/дм³ раствора (K₄Fe(CN)₆·3H₂O) и непрерывно перемешивают от 10 до 15 мин. Раствор декантируют и отбрасывают. Смолу промывают 2 дм³ дистиллированной воды в течение 10 мин при помешивании. Раствор декантируют и отбрасывают. Операцию промывания смолы дистиллированной водой повторяют 3 раза.

Промытую дистиллированной водой смолу заливают 1 дм³ 1 моль/дм³ раствором Co(NO₃)₂·6H₂O и непрерывно перемешивают от 10 до 15 мин. Раствор декантируют и отбрасывают. Смолу промывают 2 дм³ дистиллированной воды в течение 10 мин при помешивании (операцию повторяют 3 раза).

Для надежности проводят два цикла импрегнирования. В процессе последней промывки необходимо удалить любые крупинки гексацианоферрата кобальта, связанные гранулами ионита, поэтому промывка ведется до тех пор, пока декантируемый раствор не станет прозрачным. Подготовленную к анализу ионообменную смолу КУ-2-84С, импрегнированную гексацианоферратом кобальта, хранят в закрытой посуде во влажном состоянии. Срок хранения подготовленной к анализу ионообменной смолы КУ-2-84С не ограничен.

Б.2 Целлюлозно-неорганические сорбенты типа «Фежел»

Сорбенты типа «Фежел» изготавливают, импрегнируя ферроцианидом железа древесные опилки («гранулы древесной целлюлозы» - термин производителя).

Технологию изготовления композиционных сорбентов типа «Фежел» (торговые названия «Бифеж» и «Анфеж») разработало российско-канадское СП «Компомет Кентек» (г. Екатеринбург, Россия) по патенту WO93/12876. Сорбенты готовы к использованию без предварительной подготовки. Эти сорбенты характеризуются высокой степенью извлечения из раствора ряда радионуклидов и тяжелых металлов из-за широкого диапазона температур, рН, минерализации воды.

Сорбент «Бифеж» - целлюлозно-неорганическая композиция, полученная путем осаждения ферроцианида железа-калия на гранулах древесной целлюлозы. Представляет собой порошок темно-синего цвета с неопределенной формой частиц размером от 0,16 до 2,50 мм.

Сорбент «Анфеж» - целлюлозно-неорганическая композиция, полученная путем осаждения ферроцианида железа (берлинской лазури) на гранулах древесной целлюлозы. По внешним признакам (цвет, сыпучесть, дисперсность) он не отличается от сорбента «Бифеж».

Степень извлечения изотопов цезия из водного раствора этими сорбентами составляет 100 % даже при значительных скоростях пропускания воды (80 см³/мин через 1 см² поверхности сорбента, шар сорбента от 6 до 7 см). В случае использования оборудования «Мидия» сорбенты «Бифеж» или «Анфеж» кладут в патрон-адсорбер диаметром 120 мм, объем порции влажного сорбента составляет 700 см³ (толщина слоя сорбента 6,5 см; площадь сечения – 113 см²). При таких условиях загрузки адсорбера можно прокачивать большое количество воды (сотни и тысячи кубических метров) со скоростью до 9,5 дм³/мин или 570 дм³/ч.

Примечания

- 1 Приготовление селективных сорбентов необходимо производить в лабораторных условиях.
- 2 Используемые в процессе отбора проб капсулы должны быть пронумерованы.

Приложение В
(обязательное)

Формы сопроводительных документов

В.1 Форма сопроводительного паспорта на пробу поверхностных и подземных вод, отобранную без использования специального оборудования и прошедшую первичную подготовку для определения содержания цезия-134, цезия-137

СОПРОВОДИТЕЛЬНЫЙ ПАСПОРТ НА ПРОБУ ВОДЫ	
Вид пробы	
Область	
Район	
Населенный пункт	
Водный объект	
Место отбора	
Условный номер пробы (скважины) на схеме	
Дата отбора	
Глубина, м	
Объем пробы, дм ³	
Тип сорбента	
Масса сорбента, г	
Организация, проводившая отбор	
Отбор пробы произвел _____	(подпись) _____ (фамилия)
Подготовку пробы произвел _____	(подпись) _____ (фамилия)

В.2 Форма сопроводительного паспорта на пробу поверхностных вод, отобранную с использованием специального оборудования и прошедшую первичную подготовку для определения содержания цезия-134, цезия-137

СОПРОВОДИТЕЛЬНЫЙ ПАСПОРТ НА ПРОБУ ВОДЫ	
Вид пробы	
Область	
Район	
Населенный пункт	
Водный объект	
Место отбора	
Условный номер пробы на схеме	
Дата отбора	
Глубина, м	
Объем пробы, дм ³	
Марка использованного оборудования	
Время отбора	начало _____ окончание _____
Скорость фильтрации, дм ³ /ч	
Фильтры: марка, масса (г)	до _____ после _____ озоления
Сорбент: марка, масса (г)	до _____ после _____ озоления
Организация, проводившая отбор	
Отбор пробы произвел _____	(подпись) _____ (фамилия)
Подготовку пробы произвел _____	(подпись) _____ (фамилия)

В.3 Форма сопроводительного паспорта на пробу поверхностных и подземных вод, прошедшую первичную подготовку для определения содержания стронция-90

СОПРОВОДИТЕЛЬНЫЙ ПАСПОРТ НА ПРОБУ ВОДЫ	
Вид пробы	
Область	
Район	
Населенный пункт	
Водный объект	
Место отбора	
Условный номер пробы (скважины) на схеме	
Дата отбора	
Глубина, м	
Объем отобранной пробы, дм ³	
Объем обработанной пробы, дм ³	
Количество внесенного носителя Sr, см ³	
Организация, проводившая отбор	
Отбор пробы произвел _____ (подпись) _____ (фамилия)	
Подготовку пробы произвел _____ (подпись) _____ (фамилия)	

Библиография

- [1] Водный кодекс Республики Беларусь от 15 июля 1998 года
- [2] Закон Республики Беларусь от 26 ноября 1992 года «Об охране окружающей среды»
- [3] Руководство по организации контроля состояния природной среды в районе расположения АЭС. / Под ред. К.П. Махонько: – Л.: Гидрометеиздат, 1990
- [4] Методические рекомендации по определению радиоактивного загрязнения водных объектов / Под ред. С.М. Вакуловского. – М.: Гидрометеиздат, 1986
- [5] Методики определения радиоактивных веществ в аэрозолях, воде, почве и продуктах питания (Центр наблюдения и лабораторного контроля Госкомгидромета по чрезвычайным ситуациям России)
Утверждены Госстандартом СССР 28 июля 1987 года
- [6] Инструкция о порядке проведения наблюдений за естественным радиационным фоном и радиоактивным загрязнением атмосферного воздуха, почвы, поверхностных и подземных вод на пунктах наблюдений радиационного мониторинга
Утверждена приказом Министерства природных ресурсов и охраны окружающей среды Республики Беларусь от 18.07.2014 № 230-ОД
- [7] Методические указания по определению содержания стронция-90 в пробах пресной воды
Утверждены Межведомственной Комиссией по радиационному контролю природной среды при Государственном комитете СССР по гидрометеорологии 17 марта 1989 года

Заместитель начальника управления
гидрометеорологической деятельности,
начальник отдела регулирования
гидрометеорологической деятельностью
и климата

_____ П.И.Шерманов

Начальник государственного учреждения
«Республиканский центр радиационного
контроля и мониторинга окружающей
среды»

_____ А.П.Станкевич

ИСПОЛНИТЕЛИ:

Начальник сектора научно-исследовательских и
практических работ

_____ О.М.Жукова

Ведущий инженер-химик сектора научно-
исследовательских и практических работ

_____ Ж.В.Бакарикова

Инженер-радиометрист сектора научно-
исследовательских и практических работ

_____ Н.В.Корзун