

Охрана окружающей среды и природопользование

**ПРАВИЛА РАЗМЕЩЕНИЯ И ПРОЕКТИРОВАНИЯ БИОГАЗОВЫХ
КОМПЛЕКСОВ**

Ахова навакольнага асяроддзя і прыродакарыстанне

**ПРАВИЛЫ РАЗМЯШЧЭННЯ І ПРАЕКТАВАННЯ БІАГАЗАВЫХ
КОМПЛЕКСАЎ**

Издание официальное



Минприроды

Минск

Текст для ознакомления

Ключевые слова: биогазовый комплекс, биогазовая установка, биогазовые технологии, биогаз, мезофильный процесс, термофильный процесс, анаэробное сбраживание, биореактор (метантенк), параметры процесса

Предисловие

Цели, основные принципы, положения по государственному регулированию и управлению в области технического нормирования и стандартизации установлены Законом Республики Беларусь «О техническом нормировании и стандартизации».

Цели, основные принципы, положения по государственному регулированию и управлению техническим нормированием и стандартизацией в области охраны окружающей среды установлены Законом Республики Беларусь «Об охране окружающей среды».

1 РАЗРАБОТАН УО «Белорусский государственный технологический университет»

2 ВНЕСЕН Управлением государственной экологической экспертизы Министерства природных ресурсов и охраны окружающей среды Республики Беларусь

3 УТВЕРЖДЕН И ВВЕДЕН В ДЕЙСТВИЕ постановлением Министерства природных ресурсов и охраны окружающей среды Республики Беларусь от 02 августа 2010 г. № 7-Т

4 ВВЕДЕН ВПЕРВЫЕ

Настоящий технический кодекс не может быть воспроизведен, тиражирован и распространен в качестве официального издания без разрешения Минприроды Республики Беларусь

Издан на русском языке

Содержание

1 Область применения.....	1
2 Нормативные ссылки.....	1
3 Термины и определения.....	2
4 Общие положения.....	4
5 Правила в области охраны окружающей среды при размещении биогазовых комплексов.....	7
6 Правила в области охраны окружающей среды при разработке проектов строительства, реконструкции, консервации и демонтажа биогазовых комплексов.....	8
7 Правила в области охраны окружающей среды при строительстве, реконструкции, вводе в эксплуатацию, консервации и демонтаже биогазовых комплексов.....	9
Приложение А (информационное) Классификация и основные формы метантенков. Параметры для определения необходимого объема метантенка.....	11
Приложение Б (информационное) Основные методы и устройства перемешивания для метантенков.....	13
Приложение В (информационное) Основные виды газгольдеров.....	15
Приложение Г (информационное) Выход биогаза при метановом сбраживании биоотходов...	16
Приложение Д (информационное) Содержание азота и соотношение содержания углерода и азота для органических веществ.....	17
Приложение Е (информационное) Ориентировочная классификация взрывоопасных зон биогазовой установки.....	18
Приложение Ж (обязательное) Общие требования к молниезащите и грозозащите биогазовой установки.....	20
Библиография.....	21

Текст для ознакомления

ТЕХНИЧЕСКИЙ КОДЕКС УСТАНОВИВШЕЙСЯ ПРАКТИКИ

**Охрана окружающей среды и природопользование
ПРАВИЛА РАЗМЕЩЕНИЯ И ПРОЕКТИРОВАНИЯ
БИОГАЗОВЫХ КОМПЛЕКСОВ****Ахова навакольнага асяроддзя і прыродакарыстанне
ПРАВИЛЫ РАЗМЯШЧЭННЯ І ПРАЕКТАВАННЯ
БІАГАЗАВЫХ КОМПЛЕКСАЎ**

Environmental protection and nature use
Rules of placement and design of biogas complexes

Дата введения 2010-10-01**1 Область применения**

Настоящий технический кодекс установившейся практики (далее – ТКП) устанавливает правила в области охраны окружающей среды при размещении и разработке проектов строительства, реконструкции, консервации и демонтажа биогазовых комплексов с объемом метантенка свыше 20 м³.

Требования настоящего ТКП являются обязательными для исполнения всеми юридическими и физическими лицами, осуществляющими проектирование БГК с объемом метантенка свыше 20 м³.

2 Нормативные ссылки

В настоящем ТКП использованы ссылки на следующие технические нормативные правовые акты в области технического нормирования и стандартизации (далее – ТНПА):

ТКП 17.02-01-2006 (02120) Охрана окружающей среды и природопользование. Правила по обеспечению экологической безопасности автозаправочных станций

ТКП 17.08-10-2008 (02120) Охрана окружающей среды и природопользование. Атмосфера. Выбросы загрязняющих веществ в атмосферный воздух. Правила расчета выбросов при обеспечении потребителей газом и эксплуатации объектов газораспределительной системы

ТКП 17.13-01-2008 (02120) Охрана окружающей среды и природопользование. Мониторинг окружающей среды. Правила проектирования и эксплуатации автоматизированных систем контроля за выбросами загрязняющих веществ и парниковых газов в атмосферный воздух

ТКП 45-2.02-92-2007 (02250) Ограничение распространения пожара в зданиях и сооружениях. Объемно-планировочные и конструктивные решения. Строительные нормы проектирования

ТКП 45-2.02-138-2009 (02250) Противопожарное водоснабжение. Строительные нормы проектирования

ТКП 45-3.02-69-2007 (02250) Благоустройство территорий. Озеленение. Правила проектирования и устройства

Издание официальное

ТКП 45-5.09-33-2006 (02250) Антикоррозионные покрытия строительных конструкций зданий и сооружений. Правила устройства

СТБ 17.06.03-01-2008 Охрана окружающей среды и природопользование. Гидросфера. Охрана поверхностных вод от загрязнения. Общие требования

СТБ 1579-2005 Изделия сборные железобетонные для полов и каналов навозоудаления животноводческих зданий. Технические условия

СТБ ГОСТ Р 51317.6.1-2001 Совместимость технических средств электромагнитная. Устойчивость к электромагнитным помехам технических средств, применяемых в жилых, коммерческих зонах и производственных зонах с малым энергопотреблением. Требования и методы испытаний

ГОСТ 9.602-2005 Единая система защиты от коррозии и старения. Сооружения подземные. Общие требования к защите от коррозии

ГОСТ 12.1.004-91 Система стандартов безопасности труда. Пожарная безопасность. Общие требования

ГОСТ 12.1.010-76 Система стандартов безопасности труда. Взрывобезопасность. Общие требования

ГОСТ 12.1.018-93 Система стандартов безопасности труда. Пожаровзрывоопасность статического электричества. Общие требования

ГОСТ 12.1.019-79 Система стандартов безопасности труда. Электробезопасность. Общие требования и номенклатура видов защиты

ГОСТ 12.2.007.0-75 Система стандартов безопасности труда. Изделия электротехнические. Общие требования безопасности

ГОСТ 12.3.002-75 Система стандартов безопасности труда. Процессы производственные. Общие требования безопасности

ГОСТ 17.4.3.05-86 Охрана природы. Почвы. Требования к сточным водам и их осадкам для орошения и удобрения

ГОСТ 13015.0-83 Конструкции и изделия бетонные и железобетонные сборные. Общие технические требования

ГОСТ 14254-96 Степени защиты, обеспечиваемые оболочками

ГОСТ 25627-83 Изделия железобетонные для силосных сооружений элеваторов и зерноперерабатывающих предприятий. Общие технические условия

ГОСТ 26074-84 Навоз жидкий. Ветеринарно-санитарные требования к обработке, хранению, транспортированию и использованию

ГОСТ 30331.2-95 Электроустановка зданий. Часть 3. Основные характеристики

ГОСТ 30331.10-2001 Электроустановки зданий. Часть 5. Выбор и монтаж электрооборудования. Глава 54. Заземляющие устройства и защитные проводники

ГОСТ 30852.9-2002 Электрооборудование взрывозащищенное. Часть 10. Классификация взрывоопасных зон

ГОСТ ИСО 14123-1-2000 Безопасность оборудования. Снижение риска для здоровья от опасных веществ, выделяемых оборудованием. Часть 1. Основные положения и технические требования

Примечание – При пользовании настоящим ТКП целесообразно проверить ТНПА по каталогу, составленному по состоянию на 1 января текущего года, и по соответствующим информационным указателям, опубликованным в текущем году.

Если ссылочные ТНПА заменены (изменены), то при пользовании настоящим ТКП следует руководствоваться замененными (измененными) ТНПА. Если ссылочные ТНПА отменены без замены, то положение, в котором дана ссылка на них, применяется в части, не затрагивающей эту ссылку.

3 Термины и определения

В настоящем ТКП применяют термины, установленные в ГОСТ 30852.9, [1] – [2], а также следующие термины с соответствующими определениями:

3.1 биогаз: Смесь газов, состоящая в основном из метана и углекислого газа, образующаяся в процессе метанового брожения органических веществ [1].

3.2 биогазовый комплекс; БГК: Комплекс зданий, сооружений и наружных установок, включающий в себя биогазовую установку и оборудование для дальнейшего преобразования биогаза и эффлюента в другие виды энергии, топлива и удобрения.

3.3 биогазовая установка; БГУ: Комплекс оборудования и устройств, предназначенный для подготовки и переработки биоотходов в биогаз и эффлюент, включающий в себя метантенк и агрегаты для переработки биоотходов [1].

3.4 биомасса: Биологически разлагаемые компоненты продуктов и отходов сельского хозяйства (как растительного, так и животного происхождения), лесного хозяйства и связанных с ними производств, а также биологически разлагаемые компоненты промышленных и бытовых отходов [1].

3.5 биоотходы: Отходы, содержащие органические вещества биологического происхождения [1].

3.6 взрывоопасная зона: Зона, в которой имеется или может образоваться взрывоопасная газовая среда в объеме, требующем специальных мер защиты при конструировании, изготовлении и эксплуатации электроустановок (ГОСТ 30852.9).

3.7 время оборота метантенка: Время, в течение которого свежее сырье, загруженное в метантенк, перерабатывается, и выгружается из него.

3.8 газгольдер: Устройство для сбора вырабатываемого газа.

3.9 десульфурация: Совокупность физико-химических процессов, способствующих удалению серы из получаемого (вырабатываемого) газа.

3.10 двухфазное метановое брожение: Технология метанового брожения, при которой в целях интенсификации процесса его проводят в два этапа в разных метантенках [1].

3.11 дискретный периодический режим метанового брожения биоотходов: Режим метанового брожения биоотходов, при котором загрузка метантенка биоотходами для метанового брожения осуществляется только в начале процесса [1].

3.12 зона класса 0: Зона, в которой взрывоопасная газовая среда присутствует постоянно или в течении длительных периодов времени (ГОСТ 30852.9).

3.13 зона класса 1: Зона, в которой существует вероятность присутствия взрывоопасной газовой среды в нормальных условиях эксплуатации (ГОСТ 30852.9).

3.14 зона класса 2: Зона, в которой присутствие взрывоопасной газовой среды при нормальных условиях эксплуатации маловероятно, или она возникает редко и на непродолжительное время (ГОСТ 30852.9).

3.15 классы взрывоопасных зон: Взрывоопасные зоны, подразделяющиеся на классы 0, 1, 2 в зависимости от частоты и длительности присутствия взрывоопасной газовой смеси (ГОСТ 30852.9).

3.16 мезофильный режим метанового брожения биоотходов: Метановое брожение биоотходов, проводимое при температуре от 20°C до 40°C включительно [1].

3.17 метановое брожение биоотходов: Процесс превращения органических веществ (и других биоразлагаемых веществ) в результате жизнедеятельности организмов метанового сообщества в биогаз и клеточную массу в анаэробных условиях [1].

3.18 метантенк: Резервуар, в котором осуществляется метановое брожение органического вещества биоотходов [1].

3.19 непрерывный режим метанового брожения биоотходов: Режим метанового брожения биоотходов в проточной системе, при которой биоотходы загружаются в метантенк непрерывно или через короткий промежуток времени [1].

3.20 нетрадиционные и возобновляемые источники энергии: Источники электрической и тепловой энергии, использующие энергетические ресурсы рек, водохранилищ и промышленных водостоков, энергию ветра, солнца, редуцируемого природного газа, биомассы (включая древесные отходы), сточных вод и твердых

бытовых отходов [2].

3.21 приемный резервуар предварительного окисления; приемный резервуар: Емкость, в которой осуществляется промежуточное хранение и предварительное окисление биомассы.

3.22 ступенчатый режим метанового брожения биоотходов: Режим метанового брожения биоотходов, при котором проведение каждой стадии метанового брожения предусматривается в отдельной части или разных метантенках биогазовой установки [1].

3.23 термофильный режим метанового брожения биоотходов: Метановое брожение биоотходов, проводимое при температуре свыше 40°C до 60°C [1].

3.24 субстрат: Биомасса и биоотходы, участвующие в процессе метанового брожения.

3.25 эффлюент: Жидкие и твердые продукты переработки биоотходов в метантенке [1].

4 Общие положения

4.1 Биогазовые комплексы (далее – БГК) предназначены для подготовки и переработки биоотходов и биомассы в биогаз и эффлюент и последующего преобразования биогаза и эффлюента в другие виды энергии, топлива и удобрения. Решения подключения БГК к энергосистеме определяются проектной документацией.

4.2 БГК включает следующее основное оборудование:

- метантенк (классификация и формы метантенков приведены в приложении А);
- систему загрузки и выгрузки, состоящую из приемного резервуара биоотходов (для отходов животноводства – емкости-гидролизера) закрытого типа, загрузчика измельченного сухого сырья и устройств загрузки и выгрузки;
- систему подогрева субстрата для предотвращения замерзания и организации оптимального режима работы БГК;
- систему перемешивания субстрата (основные методы и устройства перемешивания для метантенков приведены в приложении Б);
- газгольдер для сбора биогаза (основные виды газгольдеров приведены в приложении В);
- систему очистки биогаза – для обогащения биогаза метаном;
- устройства контроля и автоматики для организации оптимальной и безопасной работы БГК;
- емкости для хранения отработанного субстрата (эффлюента),
- оборудование для преобразования биогаза и эффлюента в другие виды энергии, топлива и удобрения.

4.3 Площадь земельного участка, состав и площадь сооружений БГК, производительность БГК, тип и объем поступающего исходного сырья (предварительная оценка может быть произведена в соответствии с приложением Г) определяется техническим заданием на проектирование.

4.4 При проектировании БГК должны учитываться следующие параметры:

- влажность поступающего исходного сырья должна составлять не более 85 % в зимнее время и 92 % в летнее время года;
- температура субстрата в метантенке для мезофильного режима должна составлять: $37 \pm 5^\circ\text{C}$; для термофильного режима: $56 \pm 5^\circ\text{C}$. Изменение температуры не должны превышать для мезофильного режима: $\pm 1^\circ\text{C}$ в час; для термофильного режима: $\pm 0,5^\circ\text{C}$ в час;
- водородный показатель субстрата в метантенке (рН) должен равняться $7,5 \pm 0,5$;

– соотношение углерода и азота в поступающем в метантенк субстрате должно находиться на уровне $C/N = 10 \div 20$, для чего следует предусматривать смешивание различных видов сырья. Содержание азота и соотношение содержания углерода и азота для некоторых видов сырья приведены в приложении Д;

– частота перемешивания субстрата должна составлять 4÷6 часов;

– длительность перемешивания субстрата должна составлять 20÷30 минут.

4.5 При проектировании БГК должны соблюдаться соответствующие нормы и правила, установленные в [3] – [14], ГОСТ ИСО 14123-1, ГОСТ 13015.0, ГОСТ 25627 и других действующих ТНПА.

4.6 В случае использования для подогрева субстрата теплообменного оборудования для предотвращения его замерзания в контуре, соприкасающемся с субстратом, должна циркулировать незамерзающая жидкость.

В случае использования воды и прекращения эксплуатации биогазовой установки (далее – БГУ) необходимо предусмотреть систему для слива воды из контура теплообменника.

4.7 В целях безопасности для поддержания избыточного давления биогаза на уровне не менее 3 кПа объем газгольдера должен составлять 1/3 от объема метантенка; для поддержания давления на уровне 1,5 – 2,5 кПа под колпаком мокрого газгольдера его объем должен рассчитываться на 2-4 часовой выход биогаза.

4.8 Материал газгольдера должен иметь следующие свойства:

– минимальная прочность на разрыв должна составлять 500 Н/0,05 м или минимальная прочность на растяжение 250 Н/0,005 м;

– температурная устойчивость от минус 30 °С до +50 °С;

– газопроницаемость для метана не более $1,16 \cdot 10^{-13} \text{ м}^3/\text{м}^2 \cdot \text{Па} \cdot \text{с}$.

4.9 Инженерные системы и оборудование БГК следует проектировать с учетом требований [15] – [22] и других действующих ТНПА.

4.10 Оборудование и объемно-планировочные решения зданий БГК должны соответствовать требованиям по пожаро- и взрывобезопасности согласно ТКП 45-2.02-92, ГОСТ 12.1.004-91, ГОСТ 12.1.010, ГОСТ 12.1.018, ГОСТ 12.1.019, ГОСТ 12.3.002 и других ТНПА системы противопожарного нормирования и стандартизации. Степень огнестойкости зданий и сооружений БГК определяется по [23], категории по взрывопожарной и пожарной опасности (далее – категории) – по [24].

4.11 Проектирование электроустановок БГК следует выполнять в соответствии с требованиями [22], ГОСТ 14524, ГОСТ 30331.2. Описание взрывоопасных зон БГК приведено в приложении Е. Электроприемники, обеспечивающие надежность работы БГК и противоаварийную защиту, следует относить к I категории электроснабжения по [22].

4.12 Расстояния между зданиями и сооружениями БГК следует принимать в соответствии с требованиями [20]. Метантенки и газгольдеры следует приравнять к зданиям VIII степени огнестойкости, при этом расстояния между ними не нормируются. Минимальные расстояния от метантенков до зданий и сооружений, не входящих в состав БГК, следует принимать по таблице 1, от газгольдеров – по таблице 2.

4.13 Расход воды на наружное пожаротушение зданий и сооружений БГК категории А – В ($A_n - B_n$) принимается 10 л/с, при этом допускается принимать наружное противопожарное водоснабжение из пожарных резервуаров и водоемов, источников технологического водоснабжения, в том числе водонапорных башен объемом не менее 25 м³, с учетом требований ТКП 45-2.02-138, принимая расчетную продолжительность тушения пожара 1 ч.

Допускается не предусматривать наружное противопожарное водоснабжение для комплекса оборудования и устройств БГУ (метантенки, газгольдеры), зданий и сооружений БГК категории Г, Д (G_n, D_n).

Внутренний противопожарный водопровод в зданиях БГК следует принимать в соответствии с ТКП 45-2.02-138.

Таблица 1

Здания и сооружения	Расстояние, м, от метантенков объемом, м ³		
	от 20 до 200	от 200 до 500	свыше 500
Здания и сооружения I – VI степени огнестойкости	18	24	24+1,0 ¹
Здания и сооружения VII VIII степени огнестойкости	24	32	32+1,0 ¹

¹ - на каждые полные 100 м³ объема метантенка, превышающие 500 м³

Таблица 2

Здания и сооружения	Расстояние, м, от газгольдеров объемом, м ³				
	до 50	от 50 до 100	от 100 до 200	от 200 до 500	свыше 500
Здания и сооружения I – VI степени огнестойкости	18	24	30	40	40+2,0 ¹
Здания и сооружения VII VIII степени огнестойкости	26	32	42	56	56+3,0 ¹

¹ - на каждые полные 100 м³ объема газгольдера, превышающие 500 м³

4.14 БГУ должна быть оснащена устройствами контроля и автоматики, позволяющими контролировать и поддерживать рабочий режим, а также отключать установку в случае аварийных ситуаций:

- падения давления газа ниже минимального уровня;
- превышения максимально допустимого уровня давления газа;
- срабатывания датчика ограничения температуры;
- сбоя (падения) в подаче энергии;
- срабатывания системы температурного контроля воздуха в помещении;
- неисправности в работе вентиляции;
- достижения в помещениях, в которых обращается биогаз, загазованности в объеме 10% от нижнего концентрационного предела воспламеняемости газа.

В конструкции БГУ должен быть предусмотрен свободный факел (свеча), позволяющий сжигать биогаз при возникновении аварийной ситуации и отключении оборудования. Факел должен активироваться автоматически посредством сигнала системы измерения давления.

В конструкции газгольдера должен быть предусмотрен клапан для сброса избыточного давления в случае возникновения аварийных ситуаций.

4.15 Помещения категории А, Б, В1 – В3 в зданиях БГК при наличии в них постоянных рабочих мест должны быть оборудованы автоматической пожарной сигнализацией.

4.16 Типы систем токоведущих проводников и систем заземления должны устанавливаться по ГОСТ 30331.2. Требования к заземляющим устройствам и защитным проводникам должны соответствовать ГОСТ 30331.10.

4.17 Электрооборудование БГК должно иметь заземляющие зажимы для подключения нулевого защитного и нулевого рабочего проводников, а также знаки заземлений, выполняемые по ГОСТ 12.2.007.0.

4.18 Требования по электромагнитной совместимости электрооборудования,

входящего в состав БГК, должны быть установлены в ТНПА на БГК конкретных типов и соответствовать требованиям СТБ ГОСТ Р 51317.6.1.

4.19 БГК должны быть защищены от прямых ударов молнии и ее вторичных проявлений. В случае, оговоренном в техническом задании на проектирование, допускается применение дополнительной защиты БГК от проявлений молнии.

Защиту БГК от прямых ударов молнии следует выполнять отдельно стоящими или установленными на сооружениях неизолированными стержневыми или тросовыми молниеотводами. Молниеотводы должны обеспечивать тип зоны защиты Б, категорию молниезащиты II по [25]. При установке молниеотводов на защищаемом сооружении от каждого стержневого молниеотвода или каждой стойки тросового молниеотвода необходимо прокладывать не менее двух токоотводов. Токоотводы, прокладываемые по наружным стенам сооружения, следует располагать в местах, не доступных для прикосновения людей. Расстояние от токоотводов до газопроводов биогаза и их арматуры (задвижки, сланцевые соединения и т.п.) следует принимать не менее 1,0 м.

В зону защиты молниеприемника также должно входить пространство, ограниченное цилиндром высотой 2,5 м и радиусом 5,0 м, над дыхательными клапанами и другими устройствами, соединяющими газовую среду аппарата (резервуара, емкости) с внешней средой.

Металлические корпуса БГУ и отдельных резервуаров при толщине металла 4 мм и более присоединяются к заземлению, при этом не требуется дополнительная защита от прямого удара молнии. В качестве заземлителей для БГУ следует использовать железобетонные фундаменты этих установок или опор отдельно стоящих молниеотводов либо выполнять искусственные заземлители. К этим заземлителям должны быть присоединены корпуса наружных установок или токоотводы установленных на них молниеотводов.

Для защиты от вторичных проявлений молнии следует предусматривать:

– присоединение металлических корпусов оборудования и аппаратов к заземляющему устройству электрооборудования, а при его отсутствии – к заземлителю молниеотвода;

– устройство стальных перемычек через каждые 30 м между трубопроводами и другими протяженными металлическими предметами в местах их взаимного сближения на расстояние менее 10 см.

Защиту от заноса высокого потенциала по подземным и наземным коммуникациям следует выполнять путем присоединения их на вводе в БГУ к заземлителю электроустановок или защиты от прямых ударов молнии, а на ближайшей к вводу опоре – к ее железобетонному фундаменту.

Все части БГК должны быть оснащены грозозащитными устройствами в соответствии с [26].

Общие требования к молниезащите и грозозащите БГУ приведены в приложении Ж.

4.20 При проектировании БГК необходимо предусмотреть защиту от коррозии в соответствии с ТКП 45-5.09-33, ГОСТ 9.602.

5 Правила в области охраны окружающей среды при размещении биогазовых комплексов

5.1 При размещении БГК должно быть обеспечено выполнение требований в области охраны окружающей среды с учетом ближайших и отдаленных экологических, экономических, социальных и иных последствий эксплуатации БГК и соблюдением приоритета сохранения благоприятной окружающей среды, биологического разнообразия, рационального использования и воспроизводства природных ресурсов.

5.2 Размещение БГК следует предусматривать на территории комплексов по выращиванию и откорму крупного рогатого скота, свиней, сельскохозяйственных птиц, сооружениях по очистке сточных вод, объектах по использованию, обезвреживанию, хранению и захоронению отходов.

5.3 Выбор мест размещения БГК должен осуществляться на основании предпроектных материалов, разработанных в соответствии с требованиями действующих НПА и ТНПА с учетом:

- типа расположения (надземное, подземное, внутри помещения);
- объема исходного сырья и наличия места для его хранения (или удобства его доставки);
- места предполагаемого складирования эффлюента;
- размещения потребителей произведенной продукции, ее видов и количества.

6 Правила в области охраны окружающей среды при разработке проектов строительства, реконструкции, консервации и демонтажа биогазовых комплексов

6.1 При разработке проектов строительства, реконструкции, консервации и демонтажа БГК должны учитываться нормативы допустимой антропогенной нагрузки на окружающую среду, предусматриваться мероприятия по предупреждению и устранению загрязнения окружающей среды и обращению с отходами, обеспечивающие охрану и восстановление окружающей среды, рациональное использование и воспроизводство природных ресурсов, посредством применения ресурсосберегающих, малоотходных и иных технологий.

6.2 Разработка проектной документации на строительство БГК должна осуществляться согласно [27].

6.3 Состав и порядок разработки проектной документации на строительство, реконструкцию, консервацию и демонтаж БГК должен соответствовать требованиям [27] – [28]. В составе проектной документации следует разрабатывать раздел "Охрана окружающей среды" в соответствии с [29].

6.4 Проект на демонтаж БГК должен содержать нормативно-техническую и технологическую документацию по вопросам обращения с отходами согласно [30].

6.5 При проектировании должны быть предусмотрены обязательные для осуществления при строительстве БГК мероприятия, связанные с (со):

- исключением вредного воздействия строительных работ на окружающую среду;
- определением места (площадки) или специального объекта для складирования (захоронения) строительных отходов;
- снятием, сохранением и использованием плодородного слоя почвы при проведении строительных работ;
- рекультивацией земель;
- безопасной для окружающей среды эксплуатацией БГК;
- принятием иных мер по охране окружающей среды.

6.6 Проект строительства, реконструкции, консервации или демонтажа БГК, подлежит государственной экспертизе и без положительного заключения не подлежит утверждению.

6.7 При проектировании оборудования в составе БГК во избежание загрязнения почвы, подземных и поверхностных вод, атмосферного воздуха при эксплуатации БГК следует руководствоваться требованиями СТБ 1579, СТБ 17.06.03-01, ГОСТ 25627, ГОСТ 26074, ГОСТ 17.4.3.05, [3] – [7], [10] – [14], [31] – [35] и других действующих ТНПА.

При проектировании в составе БГК должны быть предусмотрены емкости закрытого типа для хранения эффлюента с объемом не меньше трехмесячного количества.

6.8 При проектировании газгольдера должны быть предусмотрены механизмы, предотвращающие попадание биогаза в воздух, согласно [10], [35].

6.9 Для предотвращения попадания загрязняющих веществ в окружающую среду и очистки биогаза от примесей в конструкции БГУ должна быть предусмотрена система очистки, включающая газовый фильтр, систему десульфурации и систему удаления водяного конденсата.

При проведении десульфурации с использованием воздуха для предотвращения получения взрывоопасной смеси биогаз-воздух, объем воздуха подаваемого в газгольдер не должен превышать 6 % текущего объема произведенного биогаза.

Для контроля состава биогаза должно быть предусмотрено оборудованное место для отбора проб в соответствии с ТКП 17.13-01.

6.10 В случае получения сжиженного газа необходимо предусмотреть природоохранные мероприятия в соответствии с ТКП 17.02.01, ТКП 17.08-10.

6.11 При проектировании БГК необходимо предусматривать мероприятия по озеленению и благоустройству территории согласно ТКП 45-3.02-69.

Площадь озеленения территории БГК должна составлять не менее 15 % общей площади участка.

6.12 Дороги (проезды) на территории БГК следует предусматривать с железобетонным или асфальтобетонным покрытием и устройством бортового ограждения.

6.13 Для отвода дождевых и талых вод с территории БГК следует предусматривать систему ливневой канализации согласно [19].

7 Правила в области охраны окружающей среды при строительстве, реконструкции, вводе в эксплуатацию, консервации и демонтаже биогазовых комплексов

7.1 Строительство и реконструкция БГК должны осуществляться в соответствии с утвержденной проектной документацией с соблюдением требований в области охраны окружающей среды, а также санитарных, противопожарных, строительных и иных требований законодательства Республики Беларусь.

7.2 При осуществлении строительства и реконструкции БГК принимаются все предусмотренные проектом меры по охране окружающей среды, благоустройству территории, охране памятников истории и культуры, обращению с отходами и иные меры по предотвращению вредного воздействия на окружающую среду.

7.3 Ввод в эксплуатацию БГК должен производиться при условии выполнения в полном объеме предусмотренных проектом работ по охране окружающей среды и благоустройству территории согласно ТКП 45-1.03-59 и [10].

7.4 Введенный в эксплуатацию БГК должен соответствовать требованиям экологической безопасности в течение нормативного срока его эксплуатации (службы), указанного в проектной документации на строительство и в паспорте объекта.

Разработчик проектной документации и подрядчик обязаны обеспечить экологическую безопасность БГК в течение нормативного срока его эксплуатации (службы), а в случае, если этот срок не установлен, – в течение двадцати лет при условии соблюдения пользователем правил его эксплуатации.

7.5 БГК эксплуатируют в соответствии с эксплуатационной документацией. Юридические лица и индивидуальные предприниматели, осуществляющие эксплуатацию БГК, обязаны обеспечивать техническое освидетельствование БГК после монтажа до пуска в работу.

Проведение технических обслуживаний БГК и профилактических ремонтных работ следует выполнять не реже двух раз в год: до и после зимней эксплуатации.

Состав технических обслуживаний должен быть описан в эксплуатационной документации.

7.6 Консервация и демонтаж БГК и обращение с отходами должны производиться в соответствии с планом проектных работ, составляемым разработчиком проектной документации с учетом требований ТНПА в области охраны окружающей среды.

7.7 При обращении с отходами демонтированного БГК должен быть организован их сбор, разделение по видам, учет, обезвреживание и (или) использование либо их перевозка на объекты по обезвреживанию отходов и (или) на объекты по использованию отходов, хранение в санкционированных местах хранения отходов или захоронение в санкционированных местах захоронения отходов согласно [30].

7.8 При ликвидации или банкротстве юридического лица, при прекращении деятельности или банкротстве индивидуального предпринимателя, являющихся владельцами БГК, проводятся экологический аудит и оценка вреда, причиненного окружающей среде в результате эксплуатации БГК, а также принимаются меры по ликвидации загрязнения и возмещению вреда, причиненного окружающей среде, разрабатываются и осуществляются мероприятия по восстановлению окружающей среды в соответствии с законодательством Республики Беларусь согласно [31] и [36].

В случае прекращения деятельности и ликвидации юридического лица или индивидуального предпринимателя, являющегося владельцем БГК, им осуществляется передача БГК другому юридическому лицу или предпринимателю и (или) производится демонтаж БГК с выполнением требований в области обращения с отходами в установленном законодательством Республики Беларусь порядке и рекультивацией земельного участка, на котором размещался БГК.

Приложение А
(информационное)

**Классификация и основные формы метантенков.
Параметры для определения необходимого объема метантенка**

А.1 Классификация метантенков приведена в таблице А.1.

А.2 Параметры для определения необходимого объема метантенка приведены в таблице А.2.

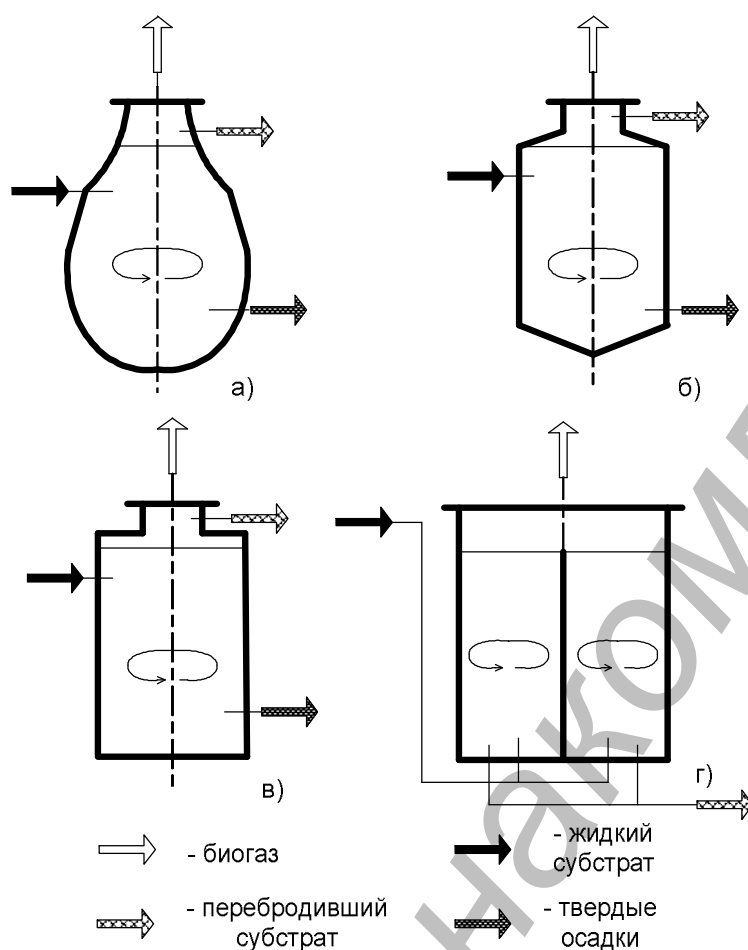
А.3 Основные формы метантенков приведены на рисунке А.1.

Таблица А.1

Тип метантенка	Объем метантенка, м ³
Фермерские	20 - 200
Средние	200 - 500
Большие	свыше 500

Таблица А.2

Вид животных	Необходимый объем метантенка, м ³
Крупный рогатый скот	
Телята до 1-го года	0,45
Телята молодняк от 1 до 2 лет	1,05
Телки старше 2-х лет, быки на откорме, коровы	1,5
Волы, племенные* быки	1,8
Свиньи	
Поросята до 12 кг	0,02
Поросята от 12 кг до 20 кг	0,03
Поросята от 20 кг до 45 кг	0,09
Свиньи молодняк от 45 до 60 кг (свиньи на откорме)	0,24
Племенные* свиньи более 90 кг	0,5
Овцы	
Овцы до 1-го года (ягнята)	0,08
Овцы старше 1-го года	0,15
Лошади	
Жеребята и лошади до 3 лет	1,05
Лошади старше 3 лет	1,65
Куры	
Цыплята-бройлеры, цыплята (1-я возрастная группа до 1200 грамм)	0,008
Цыплята-бройлеры, цыплята (2-я возрастная группа до 800 грамм)	0,004
Куры-несушки (1-й категории максимальный вес 1600 грамм)	0,010
Куры-несушки (2-й и большей категории максимальный вес 1500 грамм)	0,009



а) каплевидная форма создает наиболее благоприятные условия для перемешивания жидкого субстрата, накопления газа, отвода осадков и разрушения образующейся корки;

б) для цилиндрического метантенка с конусными верхней и нижней частями характерны небольшое пространство для накопления газа, ограниченный объем плавающей корки и хороший отвод шлама. Однако для него характерны менее благоприятные условия для перемещения жидкого субстрата;

в) цилиндрические метантенки относительно просты в изготовлении, однако по сравнению с метантенками а) и б) в них сложнее организовать достаточно хорошие условия для перемещения субстрата, более высоки затраты на удаление осадка и разрушение плавающей корки;

г) цилиндрический метантенк с двумя камерами позволяет организовать получение биогаза с поочередным использованием камер резервуара. В перегородку, выполняемую из достаточно теплопроводного материала, можно встроить нагревательное устройство.

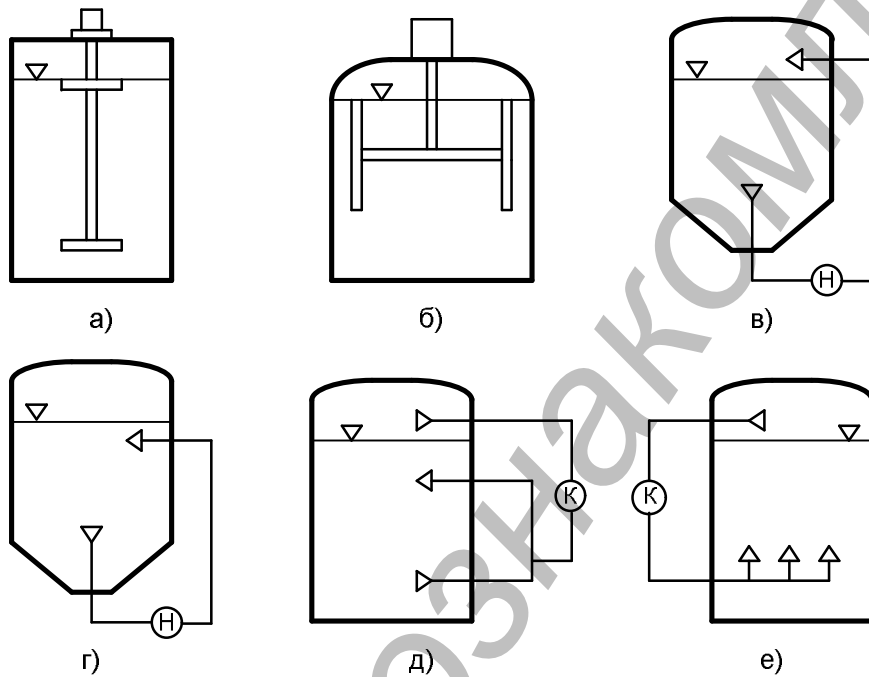
Рисунок А.1

Приложение Б
(информационное)

Основные методы и устройства перемешивания для метантенков

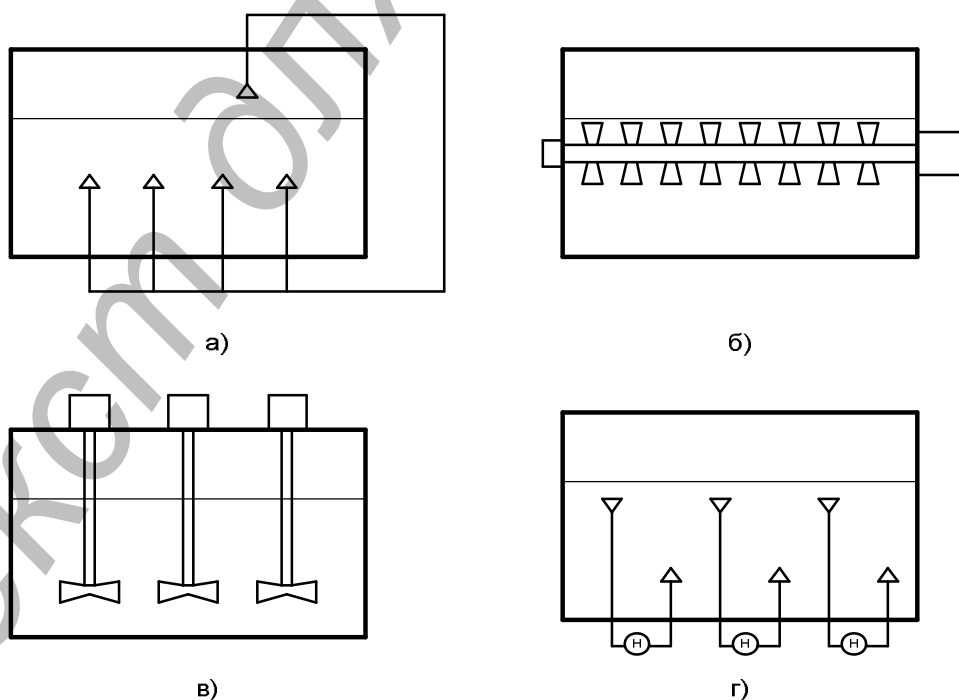
Б.1 Основные методы и устройства перемешивания для вертикальных метантенков приведены на рисунке Б.1.

Б.2 Основные методы и устройства перемешивания для горизонтальных метантенков приведены на рисунке Б.2.



а, б – механическая мешалка; в, г – с помощью насоса; д – биогазом и жидкостью; е – биогазом

Рисунок Б.1



а – биогазом; б, в – механическими мешалками с электродвигателями;
г – жидким субстратом с помощью гидронасоса

Рисунок Б.2

Текст для ознакомления

Приложение В (информационное)

Основные виды газгольдеров

В.1 Пластиковые газгольдеры

Газгольдеры, сделанные из пластика или резины, используются для сбора биогаза в совмещенных установках, где пластиком покрывается открытая емкость, служащая в качестве реактора. Вариант – отдельный пластиковый газгольдер.

В.2 Стальные газгольдеры

Стальные газгольдеры можно разделить на два вида: газгольдеры низкого давления, сухие и мокрые.

В.2.1 Мокрый газгольдер низкого давления колокольного типа.

В газгольдерах подобного типа газ скапливается под колоколом (колпаком), края которого погружены в жидкость, образуя гидравлический затвор. Давление газа под колоколом определяется весом жидкости, вытесненной из-под колокола газом или весом самого колокола, если последний плавает в жидкости, и в таких газгольдерах не превышает 5 кПа.

В.2.2 Сухой газгольдер низкого давления.

Для создания в таком газгольдере постоянного давления в корпусе последнего предусмотрена уплотняющая манжета, на которую постоянно давит груз, подвешенный через блоки на тросах. В сухом газгольдере рабочее давление обычно составляет 2...5 кПа. В отличие от мокрого сухому газгольдеру массивный фундамент не требуется, а его основание легко герметизировать с помощью какой-либо синтетической пленки, поэтому сооружение такого газгольдера обходится примерно на 20 % дешевле.

В.2.3 Оболочковый газгольдер низкого давления.

В качестве емкости для газа здесь служит герметическая оболочка. Такая конструкция газгольдера требует устройства фундаментной плиты достаточной прочности. Для защиты от повреждений газгольдер помещают в специальный кожух.

Вместо установки таких газгольдеров, следует рассмотреть возможность использования пластикового газгольдера, так как стоимость отдельно стоящих газгольдеров низкого давления выше. Их использование оправдано только в случае большого расстояния (минимум 50-100 м) от установки до использующих биогаз приборов. Такие газгольдеры также могут быть использованы для смягчения разницы между ежедневным производством и использованием газа.

В.3 Газгольдеры среднего давления (800-1000 кПа) используются на средних и больших биогазовых установках. Газ в такие газгольдеры закачивается с помощью компрессора.

В.4 Газгольдеры высокого давления (20000 кПа) используются для заправки автомашин и баллонов.

Приложение Г
(информационное)

Выход биогаза при метановом сбраживании биоотходов

Таблица Г.1

Тип сырья	Выход газа, м ³ /кг органического сухого вещества	Содержание метана, %	Выход газа, м ³ /т органического вещества при влажности 85 %
Навоз животных			
Навоз крупного рогатого скота	0,250 - 0,340	65	30 - 41
Свиной навоз	0,340 - 0,580	70 - 80	41 - 70
Птичий помет	0,310 - 0,620	60	37 - 75
Конский навоз	0,200 - 0,300	56 - 60	24 - 36
Овечий навоз	0,300 - 0,620	70	36 - 75
Отходы хозяйства			
Сточные воды, фекалии	0,31- 0,74	70	
Овощные отходы	0,33 - 0,50	50-70	
Картофельная ботва	0,55 - 0,70	60 - 75	
Свекольная ботва	0,40 - 0,50	85	
Растительные сухие отходы			
Пшеничная солома	0,20 - 0,30	50 - 60	
Солома ржи	0,20 - 0,30	59	
Ячменная солома	0,25 - 0,30	59	
Овсяная солома	0,29 - 0,31	59	
Кукурузный силос	0,60 - 0,70	65	
Лен	0,36	59	
Конопля	0,36	59	
Подсолнечник	0,30	59	
Клевер	0,43 - 0,49		
Другое			
Листва деревьев	0,210 - 0,290	58	
Отходы бойни			250-500
Жир			1300
Барда послеспиртовая			50-100
Зерно			400-500
Трава, водоросли			200-400
Молочная сыворотка			50-80
Фруктовый жом			40-70
Глицерин технический			400-600
Дробина пивная			130-150
Примечание – Для расчета возможного количества биогаза, получаемого от содержания животных можно использовать понятие одной животной единицы, которой соответствуют: 1 взрослая корова; 5 телят; 6 свиней; 100-150 кур. От одной животной единицы можно получить около 1,5 м ³ биогаза в сутки.			

Приложение Д
(информационное)

**Содержание азота и соотношение содержания углерода и азота
для органических веществ**

Таблица Д.1

Биоферментируемый материал	Азот N (% от сухого вещества)	Соотношение углерода и азота (C/N) в массовых единицах
Навоз животных		
Крупного рогатого скота	1,7 - 5,4	16,6 - 25
Куриный	3,7 - 6,3	7,3 - 9,65
Конский	2,3	25
Свиной	3,8	6,2 - 12,5
Овечий	3,8	33
Растительные сухие отходы		
Кукурузные початки	1,2	56,6
Солома зерновых	1	49,9
Пшеничная солома	0,5	100 - 150
Кукурузная солома	0,8	50
Овсяная солома	1,1	50
Соя	1,3	33
Люцерна	2,8	16,6 - 17
Свекольный жом	0,3 - 0,4	140 - 150
Другое		
Трава	4	12
Опилки	0,1	200 - 500
Опавшая листва	1	50

Приложение Е (информационное)

Ориентировочная классификация взрывоопасных зон биогазовой установки

Е.1 Метантенк считается зоной 0, если после открытия или частичного опорожнения приходится сталкиваться со взрывоопасной атмосферой. При обычной эксплуатации малое количество избыточного давления в реакторе препятствует проникновению воздуха.

Если в реакторе устанавливается электрическое оборудование, которое не соответствует зоне 0 (например, двигатель погружной мешалки), то противозрывная защита должна быть выполнена, например, в виде понижающего поплавкового выключателя, который монтируется над оборудованием и по обоим полюсам обесточивает оборудование при всплытии. Альтернативным способом является, к примеру, организация защиты с помощью поплавного выключателя в комбинации с контролем минимального давления в реакторе (чтобы избежать проникновения воздуха). Поплавной выключатель должен соответствовать зоне 0. Должны быть приняты меры во избежание перегрева оборудования.

Для выходных отверстий, например, отверстий для обслуживания, для лебедочного механизма, для установки трубчатого оборудования, смотровые стекла, подающие отверстия и прочие подобные части оборудования должны иметь параметры, соответствующие взрывоопасной зоне. При этом расстояние радиусом 1 м от внешнего канта отверстия считается зоной 1, а расстояние радиусом до 3 м считается уже зоной 2.

Е.2 Газгольдер – внутреннее пространство газонакопителя считается зоной 0.

При расположении мембранных газгольдеров в закрытых помещениях внутреннее пространство данных помещений рассматривается как зона 1. Кроме данных закрытых помещений необходимо предусмотреть взрывоопасные территории для отверстий, как, например, вентиляционные отверстия, двери и прочее. При этом расстояние радиусом 1 м от внешнего канта отверстий считается зоной 1, а дальше, вплоть до расстояния в 3 м, зоной 2.

При оборудовании газгольдеров вентиляцией с искусственным побуждением площадь сечения вентиляционных отверстий должна быть: при объеме газа до $50 \text{ м}^3 - 600 \text{ см}^2$; до $100 \text{ м}^3 - 1000 \text{ см}^2$; до $200 \text{ м}^3 - 1500 \text{ см}^2$; свыше $200 \text{ м}^3 - 2000 \text{ см}^2$.

При размещении одностенных мембранных газгольдеров на открытом пространстве на расстоянии 1 м над ним предусмотрена зона 1, а помещение на расстоянии 6 м от любой стенки газгольдера считается зоной 2.

В мембранных газгольдерах с двойной стенкой пространство между мембраной и обшивкой считается зоной 1. Для каждого отверстия внешней мембраны действует зона 1 до расстояния 1 м. Для помещения расстояние в 6 м от любой из стенок газгольдера считается зоной 2.

Для мембранных газгольдеров, в конструкции которых предусматривается защищающая от атмосферного воздействия фольга, взрывоопасные зоны, те же, что для двойных мембранных резервуаров. Помещение между мембранным резервуаром и покрытием из фольги (для защиты от атмосферного воздействия) в самой верхней точке должно быть оснащено постоянно действующим вентиляционным отверстием.

Для газгольдеров, которые частично выполнены из бетона и только в верхней части покрыты фольгой, взрывоопасные зоны рассчитываются со всех сторон поверхности, покрытой фольгой.

Е.3 Помещения для газовых двигателей должны быть оснащены вентиляцией аналогичной вентиляции газохранилищ. Свободная минимальная площадь сечения "А" вентиляции рассчитывается из равенства:

$$A = 10 \cdot P + 175,$$

где A – свободная площадь, см^2 ,

P – максимально подаваемая генератором электрическая мощность, кВт.

Свободная площадь сечения должна составлять минимум 400 см^2 .

Размещение в помещении для газового двигателя оборудования или установок, которые требуют определения в нем взрывоопасных зон (например, компрессор), недопустимо без принятия соответствующих технических мер (устройство контроля газа с автоматическим предохранительным срабатыванием).

Устройство контроля газа должно срабатывать при падении ниже нижнего предела и включать принудительную вентиляцию. При превышении верхнего предела газ, направляемый к помещению с газовым двигателем, перекрывается, и не защищенные от взрыва установки отключаются. В соответствии с требованиями зоны 1 в целях взрывобезопасности должна быть установлена аварийная вентиляция. Расход воздуха для аварийной вентиляции следует принимать по данным технологической части проекта.

Е.4 Предохранительные отводы при избыточном давлении. Эти газопроводы отводятся в свободное пространство. Вокруг отверстия данного газоотвода устанавливается взрывоопасная зона. На территории радиусом в 1 м она считается зоной 1, территория радиусом до 3 м считается зоной 2.

Е.5 Компрессор для биогаза. Помещение, в котором размещается компрессор, может быть оборудовано вентиляцией с искусственным побуждением согласно [15]. При вентиляции с естественным побуждением это помещение считается зоной 1, а при постоянно действующей вентиляции с искусственным побуждением (с минимальным 5-кратным воздухообменом) она считается зоной 2. При применении устройств контроля газа с автоматическим аварийным отключением данное помещение может быть исключено из схемы взрывоопасных помещений.

Приложение Ж
(обязательное)

Общие требования к молниезащите и грозозащите биогазовой установки

Таблица Ж.1

Защита	Устройства	Заземлитель
от прямых ударов молнии	стержневые или тросовые молниеотводы	1) железобетонный фундамент здания или сооружения 2) искусственный заземлитель 3) наружный контур по периметру установки
от заноса высокого потенциала	заземление, устройство защиты от импульсных перенапряжений	1) присоединение к заземлителю на вводе в здание; 2) специальные технические меры предотвращения заноса высокого потенциала по наземным коммуникациям, включая монтаж устройств защиты от импульсных перенапряжений
от электростатической и электромагнитной индукции	заземление	1) присоединение металлического оборудования к заземляющим устройствам электроустановок 2) перемычки через каждые 30 м в конструкциях, сближающихся менее чем на 10 см

Библиография

- [1] ГОСТ Р 52808-2007 Нетрадиционные технологии. Энергетика биоотходов. Термины и определения
- [2] Закон Республики Беларусь «Об энергосбережении» от 15 июля 1998 г. № 190-3
- [3] DIN 11622-1:2006-01 Gärfuttersilos und Güllebehälter - Teil 1: Bemessung, Ausführung, Beschaffenheit; Allgemeine Anforderungen
(Силосохранилища и накопители животноводческих стоков. Часть 1. Принципы проектирования. Основные требования)
*Неофициальный перевод БГТУ
Перевод с немецкого языка (d)*
- [4] DIN 11622-2:2004-06 Gärfuttersilos und Güllebehälter - Teil 2: Bemessung, Ausführung, Beschaffenheit - Gärfuttersilos und Güllebehälter aus Stahlbeton, Stahlbetonfertigteilen, Betonformsteinen und Betonschalungsstein
(Силосохранилища и накопители животноводческих стоков. Часть 2. Принципы проектирования. Силосохранилища и накопители из фасонных блоков, сборных железобетонных элементов и железобетона. Принципы конструкции)
*Неофициальный перевод БГТУ
Перевод с немецкого языка (d)*
- [5] DIN 11622-4:1994-07 Gärfuttersilos und Güllebehälter; Teil 4: Bemessung, Ausführung, Beschaffenheit; Gärfutterhochsilos und Güllehochbehälter aus Stahl
(Силосохранилища и накопители животноводческих стоков. Часть 4. Принципы проектирования. Силосные башни и наземные емкости для жидкого бесподстилочного навоза стальные)
*Неофициальный перевод БГТУ
Перевод с немецкого языка (d)*
- [6] DIN 11622-21:2004-06 Gärfuttersilos und Güllebehälter - Teil 21: Betonformsteine
(Силосохранилища и накопители животноводческих стоков. Часть 21. Бетонные фасонные блоки)
*Неофициальный перевод БГТУ
Перевод с немецкого языка (d)*
- [7] DIN 11622 Beiblatt 1:2006-01 Gärfuttersilos und Güllebehälter –

Erläuterungen, Systemskizzen für
Fußpunktausbildung

(Силосохранилища и накопители
животноводческих стоков. Пояснения,
диаграммы для иллюстрации схемы
исполнения точек основания)

*Неофициальный перевод БГТУ
Перевод с немецкого языка (d)*

- [8] Строительные нормы и правила
СНиП 2.09.03-85 Сооружения промышленных предприятий
- [9] Строительные нормы и правила
СНиП 2.01.07-85 Нагрузки и воздействия
- [10] Санитарные нормы и правила Республики Беларусь
СанПиН 8-16 РБ 2002 Основные санитарные правила и нормы при проектировании, строительстве, реконструкции, и вводе объектов в эксплуатацию
Утверждены Постановлением Главного государственного санитарного врача Республики Беларусь от 26.12.2002 № 144
- [11] Санитарные нормы и правила Республики Беларусь
СанПиН 9-95 РБ 98 Санитарные правила и нормы по устройству и содержанию производственных баз на объектах сельского хозяйства
Утверждены Постановлением Главного государственного санитарного врача Республики Беларусь от 31.12.1998 № 53
- [12] Санитарные нормы и правила Республики Беларусь
СанПиН 9-104 РБ 98 Санитарные правила и нормы по гигиене труда и промышленной экологии на животноводческих предприятиях
Утверждены Постановлением Главного государственного санитарного врача Республики Беларусь от 31.12.1998 № 53
- [13] Санитарные нормы и правила Республики Беларусь
СанПиН 2.1.2.12-33-2005 Гигиенические требования к охране поверхностных вод от загрязнения
Утверждены Постановлением Главного государственного санитарного врача Республики Беларусь от 28.11.2005 № 198
- [14] Санитарные нормы, правила и гигиенические нормативы
Гигиенические требования к обеспечению качества атмосферного воздуха населенных пунктов и мест отдыха населения
Утверждены Постановлением Министерства здравоохранения Республики Беларусь от 30.06.2009 № 77
- [15] Строительные нормы и правила
СНиП 2.04.07-86 Тепловые сети
- [16] Строительные нормы Республики Беларусь
СНБ 4.02.01-03 Отопление, вентиляция и кондиционирование воздуха
- [17] Строительные нормы Республики Беларусь
СНБ 4.03.01-98 Газоснабжение
- [18] Строительные нормы и правила
СНиП 2.04.02-84 Водоснабжение. Наружные сети и сооружения

- [19] Строительные нормы и правила
СНиП 2.04.03-85 Канализация. Наружные сети и сооружения
- [20] Строительные нормы республики Беларусь
СНБ 2.02.04-03 Противопожарная защита населенных пунктов и территорий предприятий
- [21] Нормы пожарной безопасности Республики Беларусь
НПБ 15-2007 Область применения автоматических систем пожарной сигнализации и установок пожаротушения
Утверждены Приказом Главного государственного инспектора Республики Беларусь по пожарному надзору от 10.12.2007 № 167
- [22] Правила устройства электроустановок
ПУЭ (6-е изд.)
Утверждены Минэнерго СССР
- [23] Строительные нормы республики Беларусь
СНБ 2.02.01-98 Пожарно-техническая классификация зданий, строительных конструкций и материалов
- [24] Нормы пожарной безопасности Республики Беларусь
НПБ 5-2005 Категорирование помещений, зданий и наружных установок по взрывопожарной и пожарной опасности
Утверждены Приказом Главного государственного инспектора Республики Беларусь по пожарному надзору от 28.04.2006 № 68
- [25] РД 34.21.122-87 Инструкция по устройству молниезащиты зданий и сооружений
Утверждена Главтехуправлением Министерства энергетики СССР 12.10.1987
- [26] ГОСТ Р 50571.19-2000 Электроустановки зданий. Часть 4. Требования по обеспечению безопасности. Глава 44. Защита от перенапряжений. Раздел 443. Защита электроустановок от грозовых и коммутационных перенапряжений
- [27] Закон Республики Беларусь «Об архитектурной, градостроительной и строительной деятельности в Республике Беларусь» от 5 июля 2004 г. № 300-3
- [28] Строительные нормы Республики Беларусь
СНБ 1.03.02-96 Состав, порядок разработки и согласования проектной документации в строительстве
Утверждены Приказом Министерства архитектуры и строительства Республики Беларусь от 04.10.1996 № 344
- [29] Пособие к Строительным нормам Республики Беларусь
ПЗ-02 к СНБ 1.03.02-96 Состав и порядок разработки раздела «Охрана окружающей среды» в проектной документации
Утверждены Приказом Министерства архитектуры и строительства Республики Беларусь от 20.06.2002 № 273
- [30] Закон Республики Беларусь «Об обращении с отходами» от 20 июля 2007 г. № 271-3
- [31] Закон Республики Беларусь «Об охране окружающей среды» от 26 ноября 1992 г. № 1982-XII
- [32] Закон Республики Беларусь "О санитарно-эпидемическом благополучии населения" от 23 ноября 1993 г. № 2583-XII

- [33] Кодекс Республики Беларусь о земле от 23 июля 2008 г. № 425-3
- [34] Водный кодекс Республики Беларусь от 14 июля 1998 г. № 191-3
- [35] Закон Республики Беларусь «Об охране атмосферного воздуха» от 16 декабря 2008 г. № 2-3
- [36] О таксах для определения размера возмещения вреда, причиненного окружающей среде
Указ Президента Республики Беларусь от 24.06.2008 № 348

Текст для ознакомления

Текст для ознакомления